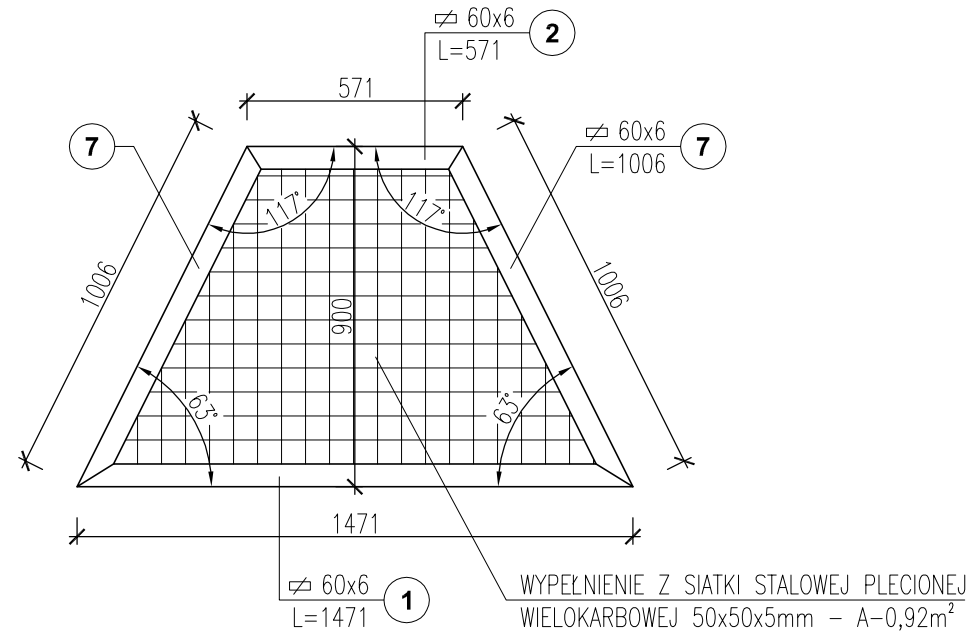
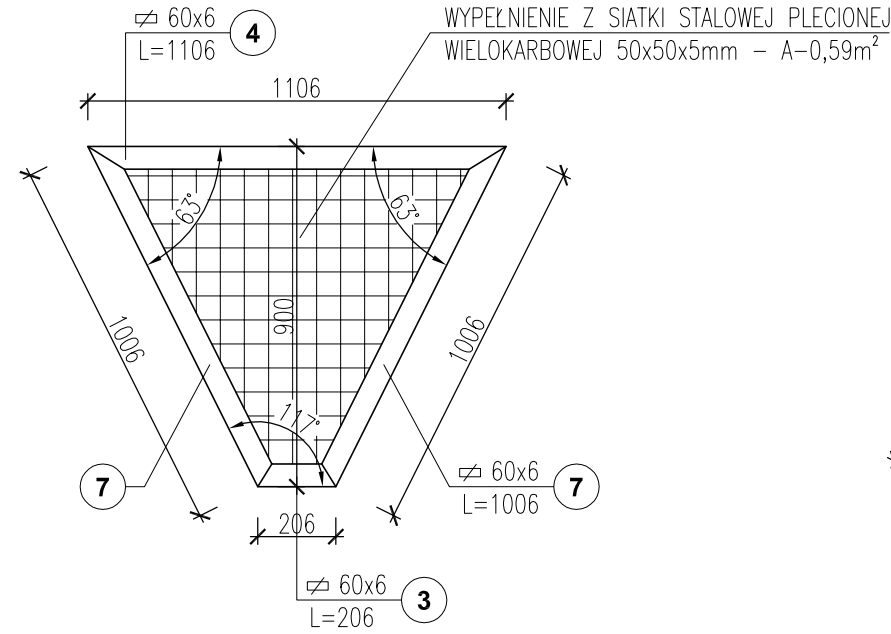


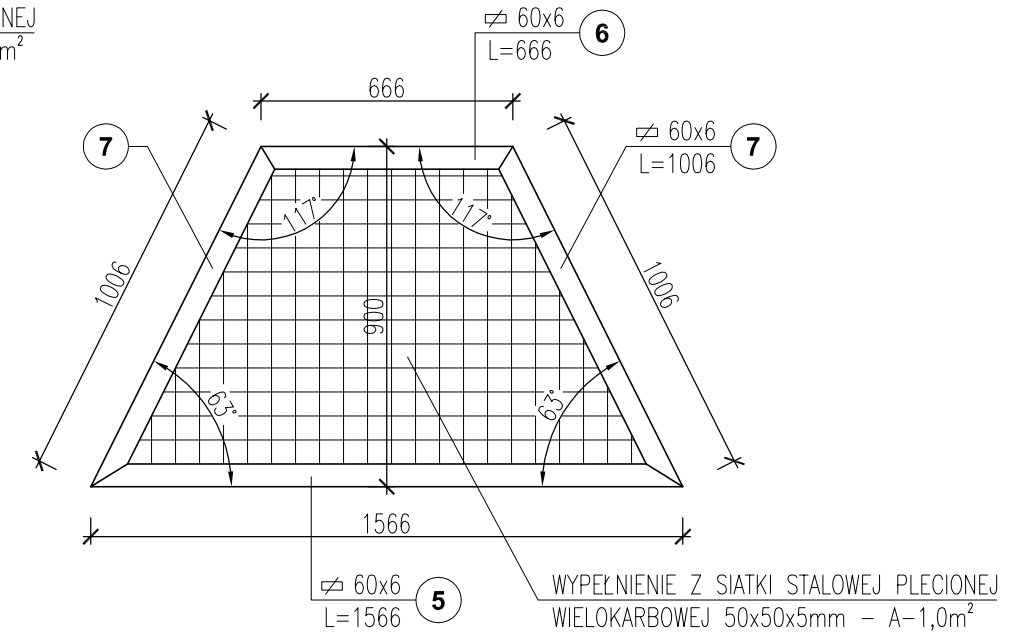
SEGMENT A - wyk. 4szt.
1:20



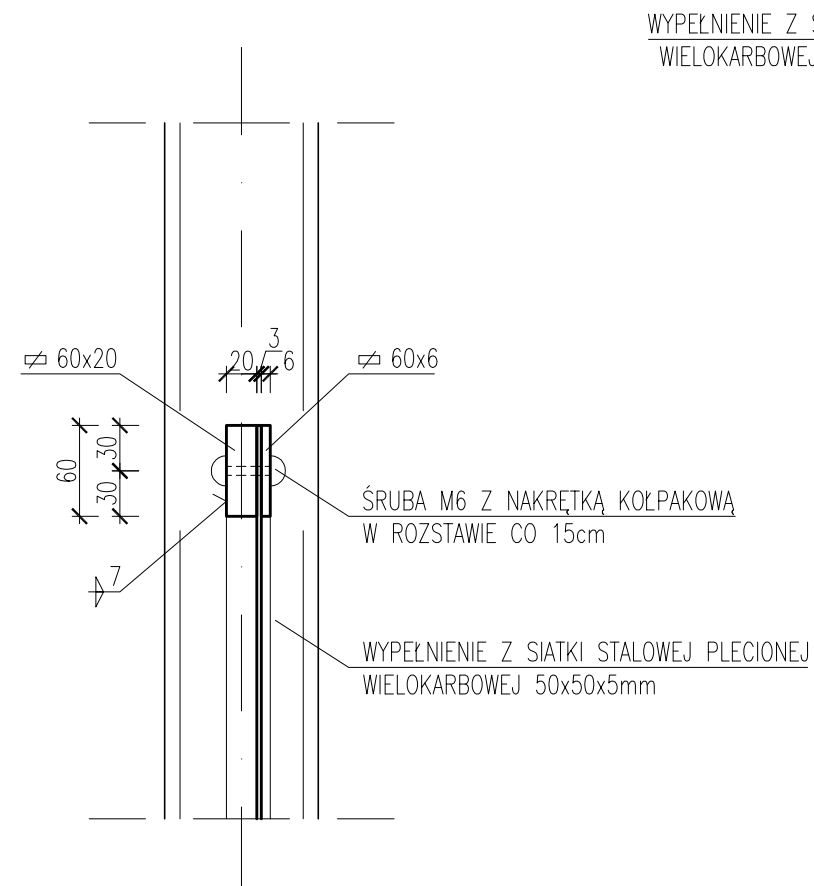
SEGMENT B - wyk. 22szt.
1:20



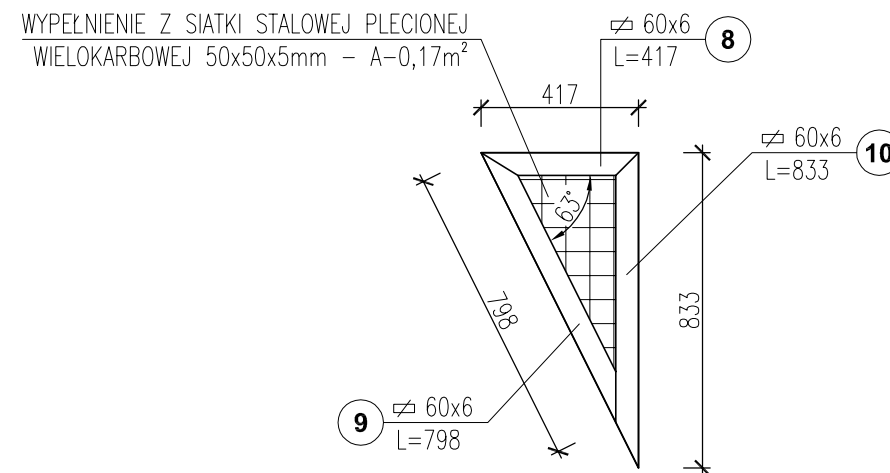
SEGMENT C - wyk. 24szt.
1:20



SZCZEGÓŁ MONTAŻU WYPEŁNIENIA Z SIATKI
DO ELEMENTÓW DŹWIGARA KRATOWEGO
1:5



SEGMENT D - wyk. 8szt.
1:20



Zestawienie stali profilowej

NR ELEMENTU	PROFIL	ILOŚĆ [szt]	DŁUGOŚĆ		CIĘŻAR	
			EL [mm]	CAŁK [m]	JEDNOSTK.	RAZEM
1	≠ 60x6	4	1471	5,88	2,83	16,63
2	≠ 60x6	4	571	2,28	2,83	6,45
3	≠ 60x6	22	206	4,53	2,83	12,81
4	≠ 60x6	22	1106	24,33	2,83	68,76
5	≠ 60x6	24	1566	37,58	2,83	106,21
6	≠ 60x6	24	666	15,98	2,83	45,17
7	≠ 60x6	200	1006	201,20	2,83	568,59
8	≠ 60x6	8	417	3,34	2,83	9,43
9	≠ 60x6	8	798	6,38	2,83	18,04
10	≠ 60x6	8	833	6,66	2,83	18,83
RAZEM [kg]						871
+ 1,8% NA SPOINY [kg]						16
OGÓŁEM [kg]						887

- STAL PROFILOWA: 1.0037
- WSZYSTKIE NIEOPISANE SPOINY WYKONAĆ gr. 7mm
- ELEMENTY STALOWE ZABEZPIECZYĆ ANTYKOROZYJNIE POPRZEC METALIZACJĘ NP. CYNKOWANIE, Z ZASTOSOWANIEM ZESTAWU EPOKSYDOWO-POLIURETANOWEGO POWŁOK MALARSKICH, NAKŁADANYCH METODĄ NATRYSKOWĄ

JEDNOSTKA PROJEKTOWA: ELEKTROWNIE WODNE ZENERIS SP. Z O.O.
UL. PADEREWSKIEGO 7, 61-770 POZNAŃ
ADRES DO KORESPONDENCJI: UL. PADEREWSKIEGO 8, 61-770 POZNAŃ

NAZWA INWESTYCJI: BUDOWA KŁADKI PIESZO-ROWEROWEJ W CIĄGU TURYSTYCZNYM NA RZECIE KRZYNIE W MIEJSCOWOŚCI HORBÓW KOLONIA

INWESTOR: GMINA ZALESIE
UL. WARSZAWSKA 34
21-512 ZALESIE

ADRES INWESTYCJI: DZ. NR: 15, 16, 14, 367
OBREB: 0007 HORBÓW KOLONIA
GMINA: ZALESIE
POWIAT: BIAŁSKI
WOJ.: LUBELSKIE

NR UMOWY: GL7031.1.2017 Z DNIA 14.02.2017

NR PROJEKTU: 2017/4/3

STADIUM: PROJEKT WYKONAWCZY

TREŚĆ RYSUNKU: ELEMENTY WYPEŁNIENIA Z SIATKI

DATA: 11.2017 SKALA: 1:20 NR RYSUNKU: 7

PROJEKTANT: mgr inż. STEFAN WYCZKOWSKI
upr. w specj. konstr.-bud. nr WKP/0286/PWOK/15

OPRACOWUJĄCY: mgr inż. KINGA CHWIAŁKOWSKA