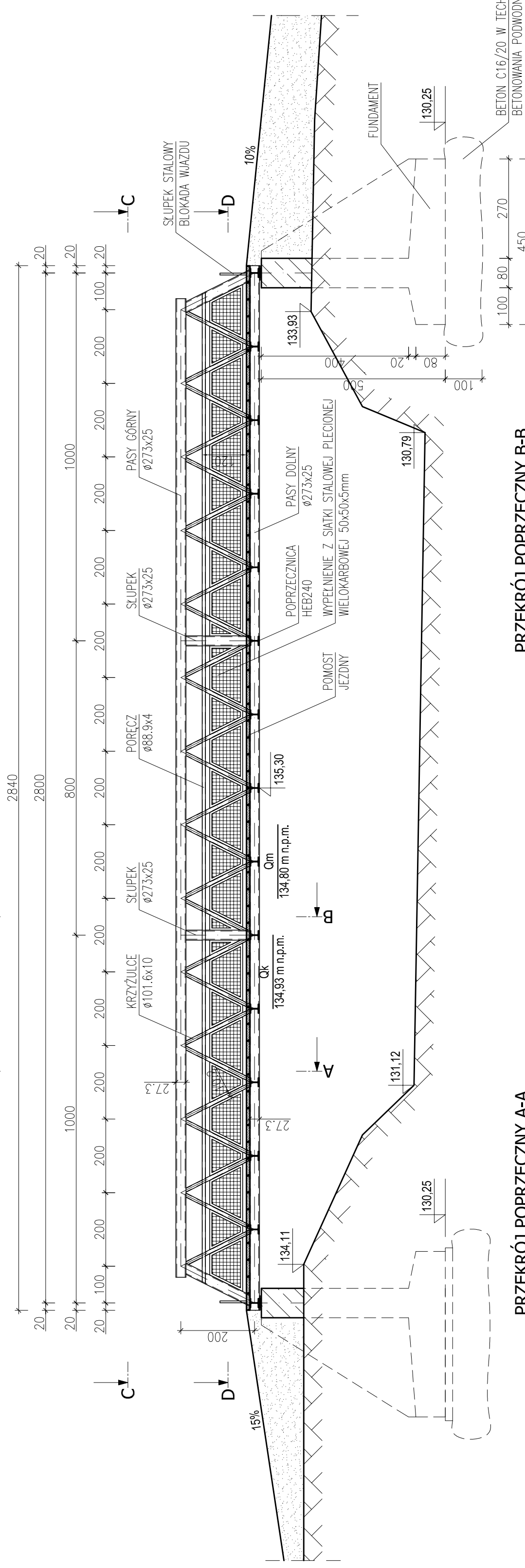
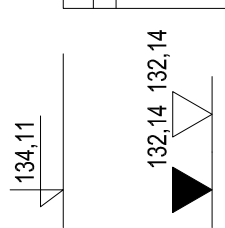


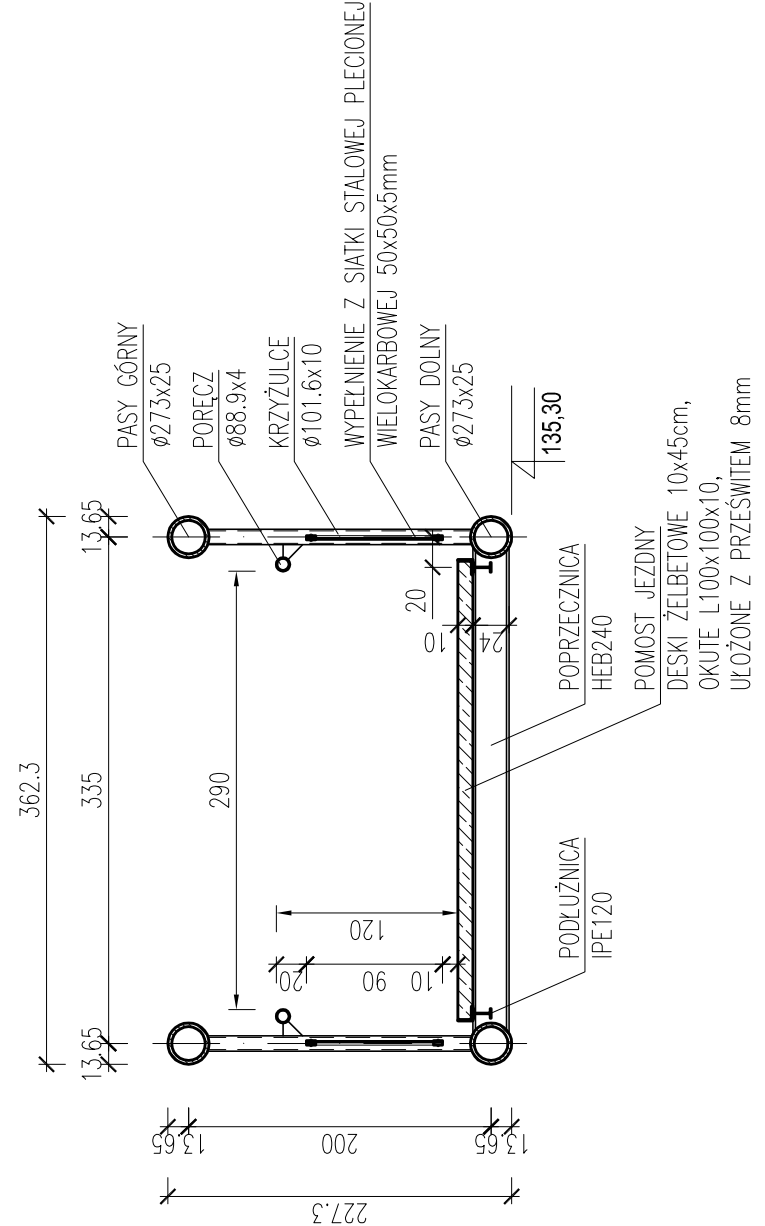
PRZEKRÓJ PODŁUŻNY
1:100



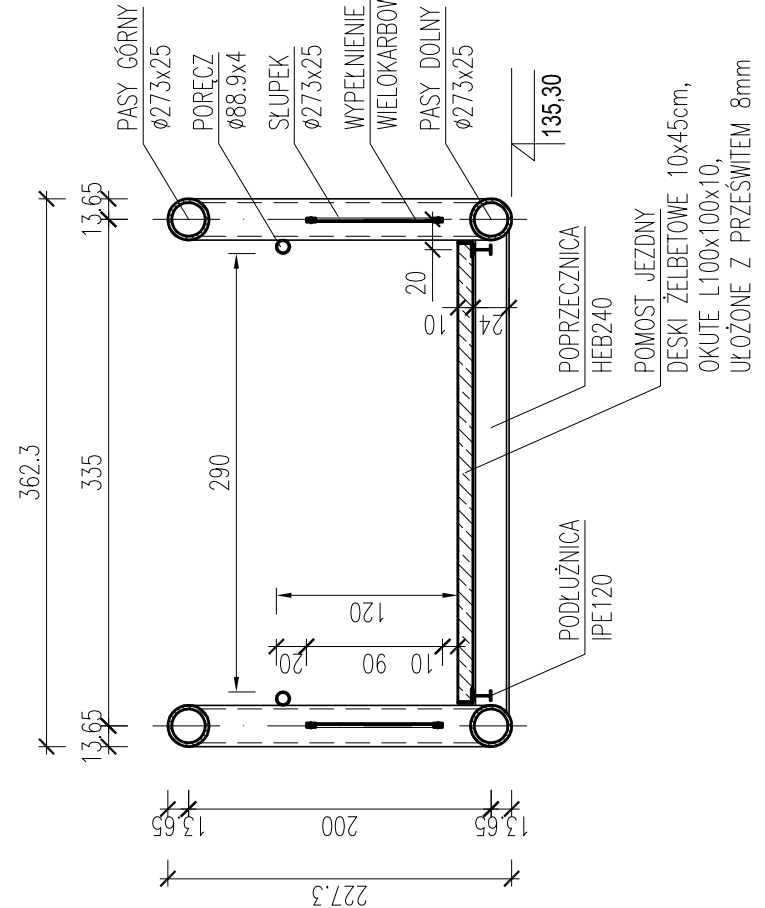
Pd - I=0.33	
Nmp	
Pd - I=0.33	
Ps - I=0.43	



PRZEKRÓJ POPRZECZNY A-A
1:50



PRZEKRÓJ POPRZECZNY B-B
1:50



JEDYNIKA PROJEKTOWA: ELEKTROWNE WODNE ZENERIS UL. PADEREWSKIEGO 7, 61-770 POZNAŃ ADRES DO KORESPONDENCJI: UL. PADEREWSKIEGO 8, 61-770 POZNAŃ	
NAZWA INWESTYCJI: BUDOWA KŁADKI PIESZO-ROWEROWEJ W CIĄGU TURYSTYCZNYM NA RZECIE KRZYNIE W MIEJSCOWOŚCI HORBÓW KOLONIA	
INWESTOR: GMINA ZALESIE UL. WARSZAWSKA 34 21-512 ZALESIE	ADRES INWESTYCJI: DZ NR: 15, 16, 14, 367 OBRĘB: 0007 HORBÓW KOLONIA GMINA: ZALESIE POWIAT: BIAŁSKI WOJ.: LUBELSKIE
NR LAMOWY: GI/7031.1.2017.ZDNIA.14.02.2017	NR PROJEKTU: 2017/4/3
TRESC RYSUNKU: PROJEKT WYKONAWCZY	
PRZEKRÓJ PODŁUŻNY I POPRZECZNE	
DATA: 11.2017	NR RYSUNKU: 3
PROJEKTANT: mgr inż. STEFAN WYTCZKOWSKI mgr inż. Kinga Chwiakowska	
OPRACOWUJĄCY: mgr inż. KINGA CHWIAKOWSKA	