

# USŁUGI PROJEKTOWE MIROSŁAW DIEDUCH

U L . P O L N A 2 2  
2 1 - 5 0 0 B I A Ł A P O D L A S K A  
mirdie@wp.pl, tel. 513 129 117

## **SPECYFIKACJA TECHNICZNA WYKONANIA I ODBIORU ROBÓT BUDOWLANYCH**

### **ROZBUDOWY I PRZEBUDOWY BUDYNKU ŚWIETLICY WIEJSKIEJ**

INWESTOR  
ADRES

**GMINA ZALESIE**  
UL. WARSZAWSKA 34  
21-512 ZALESIE

Egz. nr

**1**

OBIEKT  
ADRES

BUDYNEK ŚWIETLICY WIEJSKIEJ  
NOWOSIÓŁKI, 21-512 ZALESIE  
DZ. NR GEOD. 218  
jed. ewid. 060119\_2 ZALESIE; OBRĘB 0018 NOWOSIÓŁKI

BRANŻA: DROGOWA

OPRACOWAŁ:  
inż. Mirosław Dieduch

# SPIS ZAWARTOŚCI

<b>I.</b>	<b>Strona tytułowa</b>	<b>- str.1</b>	<b>.....1</b>
<b>II.</b>	<b>Spis zawartości</b>	<b>- str.2</b>	<b>.....2</b>
<b>III.</b>	<b>Część prawna</b>		
	1. Uprawnienia projektanta	- str.7	.....4
	2. Zaświadczenie o przynależności do Izby Inżynierów	- str.4	.....11
<b>IV.</b>	<b>Branża: architektura</b>	<b>- str.1</b>	<b>.....15</b>
	1. Opis techniczny do projektu zagospodarowania działki	- str.2	.....16
	2. Opis techniczny do projektu architektoniczno-budowlanego branży architektoniczno-konstrukcyjnej z oświadczeniem projektanta o zgodności projektu z aktualnymi przepisami.	- str.6	.....18
	3. Charakterystyka energetyczna	- str.17	.....24
	4. Analiza możliwości racjonalnego wykorzystania wysokoelektrywnych systemów alternatywnego zaopatrzenia w energię i ciepło	- str.4	.....41
	5. Informacja dotycząca bezpieczeństwa i ochrony zdrowia	- str.5	.....45
	6. Mapa do celów projektowych	- str.1	.....50
	7. Orientacja	- rys. A1	.....51
	8. Projekt zagospodarowania działki	- rys. A2	.....52
	9. Rzut parteru	- rys. A3	.....53
	10. Rzut dachu	- rys. A4	.....54
	11. Przekrój A-A	- rys. A5	.....55
	12. Przekrój B-B	- rys. A6	.....56
	13. Przekrój C-C	- rys. A7	.....57
	14. Przekrój D-D	- rys. A8	.....58
	15. Elewacje	- rys. A9	.....59
	16. Zestawienie stolarki okiennej i drzwiowej	- rys. A10	.....60
	17. Osadnik ścieków	- rys. A11	.....61
<b>V.</b>	<b>Branża: konstrukcja</b>	<b>- str.1</b>	<b>.....62</b>
	1. Rzut fundamentów	- rys. K1	.....63
	2. Rzut stropu nad parterem	- rys. K2	.....64
	3. Rzut konstrukcji dachu	- rys. K3	.....65
	4. Ławy i stopy fundamentowe	- rys. K4	.....66
	5. Wieńce i trzpienie żelbetowe	- rys. K5	.....67
	6. Nadproże, belki	- rys. K6	.....68
	7. Kratownica drewniana K1	- rys. K7	.....69

<b>VI.</b>	<b>Branża: sanitarna</b>	<b>- str. 1</b>	<b>.....70</b>
1.	Opis techniczny	- str. 4	.....71
2.	Rzut parteru - instalacja wodociągowe	- rys. 1S	.....75
3.	Rzut poddasza - instalacja kanalizacyjna	- rys. 2S	.....76
4.	Rzut parteru - instalacja c.o.	- rys. 3S	.....77
5.	Oświadczenie projektanta	- str. 1	.....78
<b>VII.</b>	<b>Branża: elektryczna</b>	<b>- str. 1</b>	<b>.....79</b>
1.	Opis techniczny	- str. 13	.....80
2.	Schemat zasilania	- rys. 1E	.....93
3.	Schemat rozdzielni głównej RG	- rys. 2E	.....94
4.	Widok rozdzielni RG, Zestawienie materiałów	- rys. 3E	.....95
5.	Schemat rozdzielni TR-1	- rys. 4E	.....96
6.	Schemat rozdzielni TR-1, Zestawienie materiałów	- rys. 5E	.....97
7.	Rzut parteru	- rys. 6E	.....98
8.	Rzut dachu	- rys. 7E	.....99

# OPIS TECHNICZNY

**do projektu zagospodarowania terenu na działce nr geod. 218  
w miejscowości Nowosiółki w związku z projektowaną rozbudową i przebudową budynku  
świetlicy wiejskiej**

## 1. Podstawa opracowania

- Uzgodnienia z Inwestorem,
- Decyzja o lokalizacji inwestycji celu publicznego,
- Mapa do celów projektowych w skali 1:500,
- Polskie Normy

## 2. Zakres opracowania

Zakres opracowania obejmuje projekt zagospodarowania terenu na działce Nr geod. 218 w miejscowości Nowosiółki. Zmiana sposobu zagospodarowania terenu związana jest z projektowaną rozbudową i przebudową budynku świetlicy wiejskiej.

## 3. Istniejący stan zagospodarowania terenu

Przedmiotowa działka jest zabudowana budynkiem świetlicy wiejskiej (obecnie pełniący funkcję sklepu spożywczego) wraz z infrastrukturą. Teren przyszłej inwestycji jest nieogrodzony.

## 4. Projektowane zagospodarowanie działki

Projektowane zagospodarowanie terenu na działce będzie polegało na:

- 4.1. Rozbudowie i przebudowie budynku świetlicy wiejskiej. Projektowana jest rozbudowa budynku w kierunku południowy-wschód o część parterową niepodpiwniczoną wykonaną w konstrukcji murowanej z dachem dwuspadowym z pokryciem blachą dachówkopodobną;
- 4.2. Budowie dojeżdż, dojazdów, miejsc postojowych z kostki betonowej;
- 4.3. Budowa jednokomorowego osadnika ścieków z laminatu GRP o pojemności 9,0 m<sup>3</sup>;

## 5. Uwarunkowania konserwatorskie

Działka przeznaczona pod inwestycję zlokalizowana jest na terenie nieobjętym strefą ochrony konserwatorskiej.

## 6. Obszar oddziaływania obiektu

6.1. Akty prawne na podstawie, których dokonano obszaru oddziaływania obiektu

- Ustawa z dnia 7 lipca 1994 r. Prawo budowlane (jednolity tekst Dz. U. z 2013 r. poz. 1409 z późniejszymi zmianami);
- Rozporządzenie Ministra Infrastruktury w sprawie warunków technicznych, jakim powinny odpowiadać budynki i ich usytuowanie z dnia 12 kwietnia 2002 r. (Dz. U. 2015.1422).

## 6.2. Zasięg obszaru oddziaływania

Lokalizacja projektowanego osadnika ścieków powoduje objęcie działki sąsiedniej Nr geod. 219 strefą oddziaływania. w obszarze oznaczonym na projekcie zagospodarowania linią przerywaną o zasięgu 3,97 m. W tym obszarze zakazuje się lokalizacji ściany budynków z oknami i drzwiami do pomieszczeń przeznaczonych na pobyt ludzi.

**Obszar oddziaływania projektowanych obiektów obejmuje działkę Nr geod. 219.**

## 7. Wpływ inwestycji na środowisko

Projektowana inwestycja, realizowana według projektów budowlanych o rozwiązaniach materiałowych ujętych w opisie technicznym i rysunkach, nie zalicza się do szczególnie szkodliwych dla środowiska i zdrowia ludzi, jak również nie pogorszy stan środowiska oraz nie spowoduje kolizji z kwalifikacją zagospodarowania przestrzennego terenu, na którym będzie zlokalizowana.

## 8. Bilans terenu na działce nr geod. 218

pow. terenu na działce (ABCDEA)	-	2594,00 m <sup>2</sup>	100,00 %
pow. zabud. proj. rozbudowy budynku świetlicy	-	191,95 m <sup>2</sup>	7,40 %
pow. zabud. istniejącego budynku przebudowywanego	-	73,31 m <sup>2</sup>	2,83 %
pow. proj. schodów, pochylni	-	20,00 m <sup>2</sup>	0,77 %
pow. proj. dojeżdż i dojazdów, miejsc postojowych, miejsc do ustawienia pojemników do gromadzenia odpadów stałych	-	570,00 m <sup>2</sup>	21,97 %
pow. zieleni	-	1738,74 m <sup>2</sup>	67,03 %

wskaźnik powierzchni nowej zabudowy - 7,40 % < max. 10 % wg decyzji o ustaleniu lokalizacji celu publicznego

powierzchnia biologicznie czynna - 67,03 % > min. 40 % wg decyzji o ustaleniu lokalizacji celu publicznego

powierzchnie utwardzone - 21,97 % < max. 50 % wg decyzji o ustaleniu lokalizacji celu publicznego

**Opracował:**

# OPIS TECHNICZNY

**do projektu architektoniczno-budowlanego branży architektoniczno-konstrukcyjnej dla inwestycji polegającej na rozbudowie i przebudowie budynku świetlicy wiejskiej na działce Nr geod. 218 położonej w miejscowości Nowosiółki, gm. Zalesie**

## **1. Podstawa opracowania**

- Decyzja o ustaleniu lokalizacji celu publicznego,
- Mapa do celów projektowych w skali 1:500,
- Umowa i uzgodnienia z Inwestorem.

## **2. Zakres opracowania**

Zakres niniejszego opracowania obejmuje projekt budowlany przebudowy i rozbudowy budynku świetlicy wiejskiej na działce Nr geod. 218 w miejscowości Nowosiółki, gm. Zalesie.

Projektowana przebudowa będzie polegała na rozbiórce wiatrołapu ze względu na zły stan techniczny i budowie w tym miejscu nowego o identycznej powierzchni zabudowy, rozbiórce podłóg, stropów, konstrukcji i pokrycia dachu. Istniejący budynek będzie poddany termomodernizacji polegającej na wymianie stolarki okiennej i drzwiowej, dociepleniu ścian i stropów.

Projektowana rozbudowa będzie polegała na dobudowie do ściany południowo-wschodniej parterowej części mieszczącej salę wielofunkcyjną wraz z zapleczem oraz pomieszczeniami łazienek i kotłownią na paliwo stałe. Obiekt zostanie wykonany w konstrukcji murowanej z konstrukcją dachu drewnianą opartą na kratownicach z pokryciem blachą dachówkopodobną.

W chwili obecnej obiekt istniejący pełni funkcję sklepu spożywczo-przemysłowego, z własnym zapleczem higieniczno-sanitarnym i magazynem. W obiekcie pracuje jedna osoba - właścicielka sklepu. Po wykonaniu inwestycji funkcja tej części obiektu nie ulegnie zmianie jak również jego technologia pracy oraz wyposażenie.

## **3. Obsługa komunikacyjna i wyposażenie budynku w media**

- obsługa komunikacyjna działki w oparciu o istniejący zjazd na drogę gminną Nr geod. 217;
- budynek ogrzewany – kotłownia na pelet;
- zaopatrzenie w energię elektryczną - istniejące przyłącze energetyczne do sieci Lubzel;
- zaopatrzenie w wodę - istniejące przyłącze wodociągowe do sieci gminnej;
- odprowadzenie ścieków bytowych - do projektowanego osadnika ścieków;
- odprowadzenie wód opadowych z dachu poprzez rynny i rury spustowe na powierzchnię utwardzoną;
- odpady stałe będą gromadzone w szczelnych pojemnikach metalowych, czasowo wywożone na wysypisko śmieci.

#### 4. Ocena techniczna możliwości przebudowy i rozbudowy budynku

Przebudowywany budynek jest obiektem parterowym niepodpiwniczonym wykonanym w technologii murowanej z dachem dwuspadowym na konstrukcji drewnianej ze stropem drewnianym.

Konstrukcja budynku nie powoduje zagrożenia bezpieczeństwa ludzi znajdujących się w budynku oraz jego pobliżu, a także zniszczenia wyposażenia lub przechowywanego mienia.

W wyniku przebudowy zostanie rozebrany wiatrołap oraz podłogi i stropy, dach pozostaje części budynku.

Stan techniczny budynku pozwala na przebudowę oraz jego rozbudowę poprzez dobudowę parterową do ściany południowo-wschodniej.

#### 5. Opinia geotechniczna

Projektowany obiekt zalicza się do I-ej kategorii geotechnicznej. W podłożu, na które składają się piaski średnie, grube, gliniaste występują proste warunki gruntowe. Poziom wody gruntowej znajduje się poniżej poziomu łąw fundamentowych na głębokości 4,50 m. Warunki gruntowo-wodne ustalono na podstawie metryki otworu wiertniczego opracowanej przez uprawnionego geologa mgr inż. Tadeusza Siluka.

#### 6. Dane liczbowe

- długość	-	26,52 m
- szerokość	-	11,00 m
- wysokość	-	6,90 m
- kubatura brutto	-	1354,00 m <sup>3</sup>
- powierzchnia użytkowa	-	226,10 m <sup>2</sup>
- powierzchnia użytkowa przebudowywana	-	61,83 m <sup>2</sup>
- powierzchnia użytkowa rozbudowywana	-	164,67 m <sup>2</sup>

#### 7. Opis elementów projektowanych

**7.1. Fundamenty-ławy** – żelbetowe o szerokości 40, 60 cm oraz wysokości 40 cm (beton B25) zbrojone 4 # 12 A-III (34GS), strzemiona fi 6 A-0 (St0S) co 25cm. Chudy beton gr. 10 cm (B10);

**7.2. Fundamenty-stopy** – 50x100 cm i wysokości 40 cm (beton B25) na chudym betonie gr. 10 cm z betonu B10, zbrojona siatką z prętów #12 A-III (34GS) o oczkach 15 cm;

**7.3. Izolacje przeciwwilgociowe** – poziome łąw fundamentowych i pod ściany nadziemia – 2 x papa na lepiku, pionowe wewnętrzne oraz zewnętrzne ścian fundamentowych preparat Styroflex 100 firmy Dietermann gr. 3 mm zgodnie z technologią producenta;

**7.4. Ściany fundamentowe** – ściany z bloczka betonowego gr. 24 cm na zaprawie cementowej M5 ocieplone styropianem ekstrudowanym gr. 10 cm;

**7.5. Ściany nośne parteru i poddasza** – warstwowe: beton komórkowy M500 gr. 24 cm na zaprawie cem.-wap. M5, styropian EPS 70-040 gr. 15 cm i 12 cm (ściana poddasza nieużytkowego);

**7.6. Ściany działowe na parterze** – bloczek z betonu komórkowego gr.12 cm na zaprawie cem.-wap. M5, z wyj. ściany działowej w kotłowni gr. 12 cm z cegły pełnej kl. 150 na zaprawie cem.-wap. M5;

**7.7. Wieniec W1** - żelbetowy 24x26 cm, zbrojony 4#12 A-III (34GS), strzemiona fi 6 A-0 (St0S) co 25 cm, beton B25;

**7.8. Wieniec W2** - żelbetowy 24x24 cm, zbrojony 4#12 A-III (34GS), strzemiona fi 6 A-0 (St0S) co 25 cm, beton B25;

**7.9. Wieniec W3** - żelbetowy 24x20 cm, zbrojony 4#12 A-III (34GS), strzemiona fi 6 A-0 (St0S) co 25 cm, beton B25;

**7.10. Trzpień T1**- żelbetowy 24x24 cm, zbrojony 4#12 A-III (34GS), strzemiona fi 6 A-0 (St0S) co 15 cm, beton B25;

**7.11. Trzpień T2**- żelbetowy 24x24 cm, zbrojony 4#12 A-III (34GS), strzemiona fi 6 A-0 (St0S) co 15 cm, beton B25. Trzpień w rozstawie max. 2,5 m pomiędzy wieńcami W1 i W2 w ścianie kolankowej;

**7.12. Trzpień T3**- żelbetowy 24x30 cm, zbrojony 4#12 A-III (34GS), strzemiona fi 6 A-0 (St0S) co 15 cm, beton B25;

**7.13. Nadproże N1** - żelbetowy 24x20 cm, zbrojone 4#12 A-III (34GS), strzemiona fi 6 A-0 (St0S) co 15 cm, beton B25;

**7.14. Nadproże N2** - żelbetowe 24x23 cm, zbrojony 2#12 A-III (34GS) górą oraz 3#12 A-III (34GS) dołem , strzemiona fi 6 A-0 (St0S) co 15 cm, beton B25;

**7.15. Płyta PŁ-1** - żelbetowa gr. 12 cm jednokierunkowo zbrojona dołem #12 A-III (34GS) co 15 cm oraz górą #12 A-III (34GS) co 15 cm, pręty rozdzielcze fi 6 A-0 (St0S) co 25 cm, beton B25;

**7.16. Strop** - Teriva 4,0/1 gr. 24 cm;

**7.17. Kominy spalinowe i wentylacyjne** – pustaki Schiedel Rondo Plus 20 oraz Schiedel wentylacyjny;

**7.18. Więźba dachowa** – drewniana, krokwie 8x16 cm oparte na murłatach 14x14 cm stężone kleszczami 2x5x16 cm, oraz kratownice drewniane, drewno klasy C27. Drewno zabezpieczone środkami owadobójczymi oraz ogniochronnymi np. Ogniochron;

**7.19. Dach** – dwuspadowy, pokryty blachą dachówkopodobną na łątach 4x5 cm i kotrlatach 4x8cm, rury spustowe (ø 120 mm), rynny (ø 150 mm) oraz pozostałe obróbki blacharskie z blachy powlekanej;

**7.20. Podłogi** – wg oznaczeń na rysunkach;

**6.21. Stolarka okienna** – PCV o współczynniku  $U = 1,30 \text{ W/m}^2\text{K}$ , wg wykazu stolarki. Okna o współczynniku przepuszczalności energii całkowitej  $g_g = 0,75$ ;

**7.22. Stolarka drzwiowa** – zewnętrzna PCV oraz stalowa o współczynniku  $U = 1,50 \text{ W/m}^2\text{K}$ , wewnętrzna stalowa oraz płytowa, wg wykazu stolarki;



**7.23. Tynki** – wewnętrzny – cementowo-wapienny III kat., zewnętrzny - tynk mineralny barwiony w masie;

**7.24. Cokolik** – tynk mozaikowy;

**7.25. Wykończenie podbitki okapów** – blacha trapezowa T8 w kolorze pokrycia;

**7.26. Wentylacja** – grawitacyjna, w kotłowni nawiew na wysokości max. 30 cm nad posadzką przewodem o przekroju 15x15 cm;

**7.27. Tynki** – zewnętrzny - tynk mineralny barwiony w masie;

**7.28. Okładziny ścian glazurą** - w pomieszczeniach Nr 1/5, 1/7, 1/10, 1/11, 1/12 wykonać okładziny ścian glazurą do wysokości 2,10 m, w pomieszczeniu Nr 1/2 i 1/4 wykonać "fartuch" z glazury 1,50 x 1,50 m przy zlewozmywakach i umywalkach;

**7.29. Sufity podwieszane** - w pomieszczeniu Nr 1/9 wykonać sufit podwieszany z płyt gipsowo kartonowych ognioochronnych gr. 2x12,5 mm na stelażu systemowym, w pomieszczeniach Nr 1/6, 1/7, 1/8, 1/10, 1/11, 1/12, 1/13 wykonać sufit podwieszany z płyt modułowych 600x600x15 mm typu Armstrong Sahara na stelażu systemowym aluminiowym;

**7.30. Cokolik** – tynk mozaikowy;

**7.31. Schody** - kostka betonowa gr. 6 cm na stabilizacji piaskowo-cementowej gr. 4 cm, obrzeża betonowe 8x20 cm;

**7.32. Dojścia** - kostka betonowa gr. 6 cm, podsypka cem.-piaskowa 4 cm, obrzeża betonowe 30x8 cm;

**7.33. Dojazdy, miejsca postojowe** - kostka betonowa gr. 8 cm, podsypka cem.-piaskowa 4 cm, podbudowa z kruszywa łamanego o ciągłym uziarnieniu (0-31,5 mm) stabilizowanego mechanicznie, podbudowa pomocnicza z piasku stabilizowanego cementem o  $R_m = 2,5$  MPa 15 cm, warstwa odsączająca z piasku średnioziarnistego stabilizowanego mechanicznie, krawężniki 20x30 cm;

**7.34. Pochylnia dla osób niepełnosprawnych** - nawierzchnia kostka betonowa gr. 6 cm, podsypka cem.-piaskowa 4 cm, obrzeża z palisady betonowej 12x60 cm wystającej poza płaszczyznę pochylni na wysokość 7 cm;

## **8. Wymagania przeciwpożarowe**

### 8.1. Charakterystyka budynek

Obiekt objęty opracowaniem jest budynkiem niskim o jednej kondygnacji nadziemnej przeznaczonej do pełnienia funkcji świetlicy wiejskiej oraz sklepu spożywczego.

Maksymalna ilość osób użytkująca obiekt - 50 osób (w tym na stałe właścicielka sklepu).

Dane liczbowe:

- kubatura brutto - 1354 m<sup>3</sup>

- powierzchnia użytkowa	-	226,50 m <sup>2</sup>
- ilość kondygnacji nadziemnych	-	1
- ilość kondygnacji podziemnych	-	brak
- wysokość budynku	-	6,90 m

8.2. Obiekt zakwalifikowano do następującej strefy pożarowej - **ZL III**

8.3. Usytuowanie budynku

- od strony północno-wschodniej - w odległości 7,41 m od granicy działki Nr 219, w odległości 8,20 m od ściany istniejącego budynku gospodarczego (ściana z bala drewnianego)

8.4. Wymagana klasa odporności pożarowej "**D**", w tym:

- główna konstrukcja nośna	- R30
- konstrukcja dachu	- nie stawia się wymagań
- strop	- REI 30
- ściana zewnętrzna	- EI 30
- ściana wewnętrzna	- nie stawia się wymagań
- przekrycie dachu	- nie stawia się wymagań
- ściana oddzielenia przeciwpożarowego	- REI 60

8.5. Pomieszczenia zagrożone wybuchem - nie występują;

8.6. Strefy pożarowe

Obiekt stanowi jedną strefę pożarową ZL o powierzchni wewnętrznej 236,40 m<sup>2</sup>;

8.7. Wszystkie elementy budynku są NRO;

8.8. Ewakuacja osób

Ewakuacja osób z pomieszczenia sklepu zapewniona jest przez wiatrołap z wyjściem bezpośrednim na zewnątrz o wymiarach 90+30/200 cm.

Ewakuacja osób z pomieszczenia sali wielofunkcyjnej zapewniona jest bezpośrednio na zewnątrz poprzez drzwi o wymiarach 90+90/200 cm oraz drogami komunikacji poziomej o szerokości 1,60 - 2,32 m z wyjściem drzwiami 90+30/200 cm.

Ewakuacja osób z pomieszczenia zaplecze sali poprzez drzwi o szerokości 90/200 cm drogami komunikacji poziomej. Długość dojścia wynosi - 2,50 m.

8.9. Zabezpieczenia przeciwpożarowe

- instalacja odgromowa,
- przeciwpożarowy wyłącznik prądu.

8.10. Woda do zewnętrznego gaszenia pożaru – wymagana ilość wody z jednego hydrantu o wydajności 10 dm<sup>3</sup>/s zlokalizowanego w odległości 60 m od chronionego obiektu.

8.11. Droga przeciwpożarowa – niewymagana;

8.12. Obiekty należy wyposażyć w podręczny sprzęt gaśniczy w ilości 1 jednostka masy środka gaśniczego 2kg/3dm<sup>3</sup> na 100 m<sup>2</sup> powierzchni wewnętrznej.

## **9. Przystosowanie obiektu do korzystania przez osoby niepełnosprawne**

Osoby niepełnosprawne będą mogły dostać się do obiektu poprzez drzwi bezprogowe o szerokości 90+30/200 cm pochylnią o spadku 6 % , szerokości płyty 1,20 m z krawężnikiem wys.7 cm. Poręcze obustronne na wysokości 75 i 90 cm w rozstawie w świetle 1,10 m. W obiekcie przewidziano łazienkę dostosowaną dla osób poruszających się na wózkach inwalidzkich.

## **10. Uwagi końcowe**

- Materiały użyte do budowy winny posiadać atest jakości ITB, atest Instytutu Bezpieczeństwa Higieny Pracy i Pożarnictwa;
- Roboty powinny być prowadzone pod nadzorem osób posiadających uprawnienia budowlane.

## **11. Oświadczenie projektanta**

Działając zgodnie z treścią art. 20 ust. 4 ustawy z dnia 7 lipca 1994 r. – Prawo budowlane (jednolity tekst Dz. U. z 2013 r. poz. 1409 z późniejszymi zmianami), oświadczam, że niniejszy projekt budowlany został sporządzony zgodnie z obowiązującymi przepisami oraz zasadami wiedzy technicznej.

**OPRACOWAŁ:**

**PROJEKTOWANA CHARAKTERYSTYKA ENERGETYCZNA**  
dla budynku świetlicy wiejskiej



<b>Budynek oceniany:</b>		
Nazwa obiektu	Budynek usługowy	Zdjęcie budynku
Adres obiektu	21-512 Zalesie, Nowosiółki, dz .Nr geod. 218	
Całość/ część budynku	Całość	
Nazwa inwestora	Gmina Zalesie	
Adres inwestora	ul. Warszawska	
Kod, miejscowość	21-512, Zalesie	
Powierzchnia użytkowa o regulowanej temp. ( $A_i$ , $m^2$ )	219,10	
Powierzchnia zabudowy ( $A_g$ , $m^2$ )	255,00	
Powierzchnia netto ( $P_n$ , $m^2$ )	...	
Powierzchnia użytkowa ( $P_u$ , $m^2$ )	...	
Powierzchnia ruchu ( $P_r$ , $m^2$ )	...	
Powierzchnia usługowa ( $P_g$ , $m^2$ )	...	
Kubatura budynku ( $V$ , $m^3$ )	635,00	

Biała Podlaska, 2015-11-21

Spis treści:

- 1) Tabela zbiorcza przegród budowlanych użytych w projekcie
- 2) Sprawdzenie warunku powierzchni okien
- 3) Sprawdzenie warunku uniknięcia rozwoju pleśni
- 4) Tabela zbiorcza sezonowego zapotrzebowania na ciepło  $Q_{H,nd}$  dla każdej strefy
- 5) Tabela zbiorcza sezonowego zapotrzebowania na ciepłą wodę  $Q_{W,nd}$
- 6) Tabela zbiorcza sprawności systemu ogrzewania i wentylacji
- 7) Tabela zbiorcza sprawności systemu przygotowania ciepłej wody
- 8) Tabela zbiorcza sprawności systemu oświetlenia
- 9) Tabela zbiorcza wyników energii pierwotnej i końcowej
- 10) Wyliczenia dla budynku wielofunkcyjnego
- 11) Sprawdzenie warunków granicznych wg WT 2014
- 12) Bilans mocy

Podstawa prawna:

- rozporządzenie Ministra Transportu, Budownictwa i Gospodarki Morskiej z dnia 25 kwietnia 2012 r. w sprawie szczegółowego zakresu i formy projektu budowlanego (Dz. U. z dnia 27 kwietnia 2012 r. poz. 462)
- rozporządzenie Ministra Transportu, Budownictwa i Gospodarki Morskiej z dnia 5 lipca 2013 r. zmieniające rozporządzenie w sprawie warunków technicznych, jakim powinny odpowiadać budynki i ich usytuowanie

## 1) Tabela zbiorcza przegród budowlanych użytych w projekcie

Parametry przegród nieprzezroczystych budowlanych								
I. Przegrody ściany zewnętrzne								
Lp.	Nazwa przegrody	Symbol	Wsp. $U_c$ [ $W/m^2 \cdot K$ ]	Wsp. $U_c$ wg WT 2014 [ $W/m^2 \cdot K$ ]	Warunek spełniony			
1	Ściana zewnętrzna	SZ 1_styropian	0,19	0,25	Tak			
II. Przegrody podłogi na gruncie								
Lp.	Nazwa przegrody	Symbol	Wsp. $U_c$ [ $W/m^2 \cdot K$ ]	Wsp. $U_c$ wg WT 2014 [ $W/m^2 \cdot K$ ]	Warunek spełniony			
1	Podłoga na gruncie	PG 1	0,24	0,30	Tak			
III. Przegrody stropy wewnętrzne								
Lp.	Nazwa przegrody	Symbol	Wsp. $U_c$ [ $W/m^2 \cdot K$ ]	Wsp. $U_c$ wg WT 2014 [ $W/m^2 \cdot K$ ]	Warunek spełniony			
1	Strop wewnętrzny	STW 2	0,15	0,20	Tak			
2	Strop wewnętrzny	STW 1_bindry	0,16	0,20	Tak			
IV. Przegrody drzwi zewnętrzne								
Lp.	Nazwa przegrody	Symbol	Wsp. $U_c$ [ $W/m^2 \cdot K$ ]	Wsp. $U_c$ wg WT 2014 [ $W/m^2 \cdot K$ ]	Warunek spełniony			
1	Drzwi zewnętrzne	DZ 1	1,50	1,70	Tak			
Parametry przegród przezroczystych								
V. Okna zewnętrzne								
Lp.	Nazwa przegrody	Symbol	Wsp. $U$ [ $W/m^2 \cdot K$ ]	Wsp. $g$	Wsp. $U$ wg WT 2014 [ $W/m^2 \cdot K$ ]	Wsp. $g$ wg WT 2014	Warunek spełniony	
							$U_{max}$	$g$
1	Okno zewnętrzne	OZ 1	1,30	0,75	1,30	0,35	Tak	Nie dotyczy

## 2) Sprawdzenie warunku powierzchni okien

### Grupa "Część budynku"

Przeznaczenie budynku	Budynki użyteczności publicznej
Pole powierzchni przegród szklanych i przezroczystych o współczynniku $U \geq 0,9$ [ $W/m^2 \cdot K$ ]	$A_0 = 25,65m^2$
Suma pól powierzchni rzutu poziomego wszystkich kondygnacji nadziemnych w pasie 5 m wzdłuż ścian zewnętrznych	$A_z = 226,50m^2$
Suma pól powierzchni pozostałej części rzutu poziomego	$A_w = 0,00m^2$
Graniczna wartość powierzchni okien	$A_{0max} = 0,15 \cdot A_z + 0,03 \cdot A_w = 33,98m^2$
Sprawdzenie warunku powierzchni okien $A_0 \leq A_{0max}$	<b>Warunek spełniony</b>

### 3) Sprawdzenie warunku uniknięcia rozwoju pleśni

#### 3.1.1 Wartości obliczeniowego czynnika temperatury $f_{Rsi,min}$ dla przegród zewnętrznych

Wartości obliczeniowego czynnika temperatury  $f_{Rsi,min}$  dla przegród: SZ 1\_styropian

	Miesiąc	$f_{Rsi,min}[W/m^2 \cdot K]$
1	Styczeń	0,742
2	Luty	0,744
3	Marzec	0,646
4	Kwiecień	0,420
5	Maj	0,061
6	Czerwiec	-0,848
7	Lipiec	-2,113
8	Sierpień	-0,598
9	Wrzesień	0,251
10	Październik	0,507
11	Listopad	0,666
12	Grudzień	0,722

Miesiąc krytyczny: Luty

Wartość czynnika temperatury dla krytycznego miesiąca:  $f_{Rsi,max}=0,74$



### 3.1.2 Wartości obliczeniowego czynnika temperatury $f_{Rsi,min}$ dla przegród stykających się z gruntem

Wartości obliczeniowego czynnika temperatury  $f_{Rsi,min}$  dla przegród: PG 1

	Miesiąc	$f_{Rsi,min}$ [W/m <sup>2</sup> ·K]
1	Styczeń	0,859
2	Luty	0,859
3	Marzec	0,859
4	Kwiecień	0,859
5	Maj	0,859
6	Czerwiec	0,859
7	Lipiec	0,859
8	Sierpień	0,859
9	Wrzesień	0,859
10	Październik	0,859
11	Listopad	0,859
12	Grudzień	0,859

Miesiąc krytyczny: Styczeń, Luty, Marzec, Kwiecień, Maj, Czerwiec, Lipiec, Sierpień, Wrzesień, Październik, Listopad, Grudzień

Wartość czynnika temperatury dla krytycznego miesiąca:  $f_{Rsi,max}=0,86$

**3.2 Efektywna wartość czynnika temperatury na powierzchni wewnętrznej przegrody wyznaczona na podstawie wartości współczynnika przenikania ciepła elementu U oraz oporu przejmowania ciepła na powierzchni wewnętrznej  $R_{si}$  dla poszczególnych przegród.**

	Nazwa przegrody	Symbol	$U$ [ $W/(m^2 \cdot K)$ ]	$f_{R_{si}}$ [ $W/(m^2 \cdot K)$ ]	$f_{R_{si}} > f_{R_{si,max}}$ [ $W/(m^2 \cdot K)$ ]	Warunek
1	Ściana zewnętrzna	SZ 1_styro pian	0,19	0,976	$0,976 > 0,744$	Spełniony
2	Podłoga na gruncie	PG 1	0,24	0,969	$0,969 > 0,859$	Spełniony

#### 4) Tabela zbiorcza sezonowego zapotrzebowania na ciepło $Q_{H,nd}$ dla każdej strefy

Obliczenia zbiorcze dla strefy Parter												
Temperatura wewnętrzna strefy	$\theta_i$	20,0	°C									
Pole powierzchni pomieszczeń o regulowanej temperaturze	$A_f$	219,1	m <sup>2</sup>									
Obciążenia cieplne pomieszczeń zyskami wewnętrznymi	$q_{int}$	5,5	W/m <sup>2</sup>									
Pojemność cieplna budynku	$C_m$	56966000	J/K									
Stała czasowa budynku	$\tau$	74,3	h									
Udział granicznych potrzeb ciepła	$\gamma_{H,lim}$	1,2	-									
-	$a_H$	6,0	-									
Obliczenia miesięcznego zapotrzebowania na energię do ogrzewania i wentylacji $Q_{H,nd,n}$ kWh/m-c												
Miesiąc	I	II	III	IV	V	VI	VII	VIII	IX	X	XI	XII
Średnia temperatura zewnętrzna $\theta_e$ , °C	-2,9	-3,1	3,3	9,8	13,7	16,8	18,1	16,3	12,1	8,0	2,3	-1,3
Liczba godzin w miesiącu $t_m$ , h	744	672	744	720	744	720	744	744	720	744	720	744
Miesięczna strata ciepła przez przenikanie $Q_{H,th}=10^{-3} \cdot H_{tr} \cdot (\theta_i - \theta_e) \cdot t_m$ kWh/m-c	2020	1840	1473	871	556	273	168	326	674	1058	1511	1879
Miesięczna strata ciepła przez przenikanie z strefami ogrzewanymi $Q_{H,zy}=10^{-3} \cdot H_{zy} \cdot (\theta_i - \theta_{i,yz}) \cdot t_m$ kWh/m-c	0,00	0,00	0,00	0,00	0,00	0,00	0,00	0,00	0,00	0,00	0,00	0,00
Miesięczna strata ciepła przez przenikanie $Q_{H,ht}=Q_{H,t}+Q_{H,zy}$ kWh/m-c	2020	1840	1473	871	556	273	168	326	674	1058	1511	1879
Miesięczne zyski ciepła od nasłonecznienia $Q_{sol}$ , kWh/m-c	300	384	796	1066	1345	1495	1519	1334	863	632	301	242
Miesięczne wewnętrzne zyski ciepła $Q_{int}=q_{int} \cdot 10^{-3} \cdot A_f \cdot t_m$ kWh/m-c	897	810	897	868	897	868	897	897	868	897	868	897
Miesięczne zyski ciepła $Q_{H,gn}=Q_{sol}+Q_{int}$ kWh/m-c	1197	1193	1693	1933	2241	2362	2416	2230	1731	1528	1169	1139
$\gamma_H=Q_{H,gn}/Q_{H,ht}$	0,36	0,40	0,73	1,54	3,29	12,84	-152,50	8,28	1,91	0,96	0,49	0,37
$\gamma_{H,1}$	0,37	0,38	0,56	1,13	2,41	0,00	0,00	0,00	1,44	0,73	0,43	0,37
$\gamma_{H,2}$	0,38	0,56	1,13	2,41	8,06	0,00	0,00	0,00	5,10	1,44	0,73	0,43
$f_{H,m}$	1,00	1,00	1,00	0,04	0,00	0,00	0,00	0,00	0,00	0,71	1,00	1,00

Współczynnik wykorzystania zysków ciepła, $\eta_{H,gn}$	1,00	1,00	0,95	0,63	0,30	0,08	-0,01	0,12	0,52	0,87	0,99	1,00
Miesięczne zapotrzebowanie na energię $Q_{H,nd,n}=Q_{H,ht} - \eta_{H,gn} \cdot Q_{H,gn}$ kWh/m-c	2116,13	1828,62	713,69	35,69	0,39	0,00	0,00	0,00	9,17	252,96	1246,14	1920,47
Roczne zapotrzebowanie na energię użytkową dla ogrzewania i wentylacji $Q_{H,nd}=\Sigma(Q_{H,nd,n})$ , kWh/rok											8123,3	

Część budynku					
Zestawienie stref					
Numer strefy	Nazwa strefy	$A_f$	V	$\theta_i$	Zapotrzebowanie na ciepło $Q_{H,nd}$
	-	m <sup>2</sup>	m <sup>3</sup>	°C	kWh/rok
1	Parter	219,10	635,00	20,0	8123,25
<b>Całkowite zapotrzebowanie strefy <math>\Sigma Q_{H,nd}</math> [kWh/rok]</b>					<b>8123,25</b>

## 5) Tabela zbiorcza sezonowego zapotrzebowania na ciepłą wodę $Q_{W,nd}$

Obliczenia instalacja ciepłej wody użytkowej		
Część budynku		
Ciepło właściwe wody, $c_w$	4,19	$\text{kJ}/(\text{kg}\cdot\text{K})$
Gęstość wody, $\rho_w$	1000	$\text{kg}/\text{m}^3$
Temperatura ciepłej wody, $\theta_w$	...	$^{\circ}\text{C}$
Temperatura zimnej wody, $\theta_o$	10	$^{\circ}\text{C}$
Współczynnik korekcyjny, $k_R$	0,78	-
Powierzchnia o regulowanej temperaturze, $A_f$	219,10	$\text{m}^2$
Jednostkowe dobowe zużycie ciepłej wody, $V_w$	0,60	$\text{dm}^3/(\text{m}^2\cdot\text{dzień})$
Roczna energia użytkowa do przygotowania c.w.u., $Q_{W,nd}$	1956,89	$\text{kWh}/\text{rok}$

## 6) Tabela zbiorcza sprawności systemu ogrzewania i wentylacji

Część budynku		
Nazwa źródła	Ogrzewanie kocioł	
Nr źródła	1	-
Udział procentowy	100	%
Rodzaj nośnika energii	Odnawialne źródła energii - Biomasa	
Współczynnik $W_H$	0,20	-
Współczynnik $W_{el}$	3,00	-
Energia użytkowa $Q_{H,nd}$	8123,25	kWh/rok
Wybrany wariant wytwarzania	Kotły na biomasę (drewno: polana, brykiety, pelety, zrębki), wrzutowe, z obsługą ręczną, o mocy do 100 kW	
Sprawność wytwarzania $\eta_{H,g}$	0,65	-
Wybrany wariant regulacji	Ogrzewanie wodne z grzejnikami członowymi lub płytowymi w przypadku regulacji centralnej i miejscowej z zaworem termostatycznym o działaniu proporcjonalnym z zakresem proporcjonalności P-2K	
Sprawność regulacji $\eta_{H,e}$	0,88	-
Wybrany wariant przesyłu	C.o. wodne z lokalnego źródła ciepła usytuowanego w ogrzewanym budynku z zaizolowanymi przewodami, armaturą i urządzeniami, które są zainstalowane w przestrzeni ogrzewanej	
Sprawność przesyłu $\eta_{H,d}$	0,96	-
Wybrany wariant akumulacji	System ogrzewczy bez zbiornika buforowego	
Sprawność akumulacji $\eta_{H,s}$	1,00	-
Całkowita sprawność systemu zasilania i-tego nośnika $\eta_{H,tot}$	0,55	-
Energia na urządzenia pomocnicze $E_{el,pom,H\%}$	437,76	kWh/rok

## 7) Tabela zbiorcza sprawności systemu przygotowania ciepłej wody

Część budynku		
Nazwa źródła	Nowe źródło ciepłej wody	
Nr źródła	1	-
Udział procentowy	100,00	%
Rodzaj nośnika energii	Odnawialne źródła energii - Biomasa	
Współczynnik $W_w$	0,20	-
Współczynnik $W_{el}$	3,00	-
Energia użytkowa $Q_{W,nd}$	1956,89	kWh/rok
Wybrany wariant wytwarzania	Kotły stałotemperaturowe dwufunkcyjne (ogrzewanie i ciepłej wody użytkowej)	
Sprawność wytwarzania $\eta_{W,q}$	0,65	-
Wybrany wariant przesyłu	Centralne podgrzewanie wody — systemy z obiegami cyrkulacyjnymi z pionami instalacyjnymi i przewodami rozprowadzającymi izolowanymi	
Rodzaj przesyłu ciepłej wody	Liczba punktów poboru ciepłej wody do 30	
Sprawność przesyłu $\eta_{W,d}$	0,85	-
Wybrany wariant akumulacji	Zasobnik ciepłej wody użytkowej wyprodukowany po 2005 r.	
Sprawność akumulacji $\eta_{W,s}$	0,85	-
Całkowita sprawność systemu zasilania i-tego nośnika $\eta_{W,tot}$	0,39	-
Energia na urządzenia pomocnicze $E_{el,pom,W\%}$	25,42	kWh/rok

## 8) Tabela zbiorcza sprawności systemu oświetlenia

Część budynku		
Nazwa źródła	Nowe źródło światła	
Nr źródła	1	-
Rodzaj nośnika energii	Energia elektryczna - produkcja mieszana	
Współczynnik $W_L$	3,00	
Współczynnik $W_{el}$	3,00	-
Energia użytkowa $E_{l,1\%}$	9058,94	kWh/rok
Powierzchnia użytkowa grupy pomieszczeń $A_f$	219,10	m <sup>2</sup>
Czas użytkowania oświetlenia dzień $t_D$	3000,00	h/rok
Czas użytkowania oświetlenia noc $t_N$	2000,00	h/rok
Rodzaj regulacji	Ręczny łącznik włączenie/wyłączenie	
Wpływ światła dziennego $F_D$	1,00	-
Rodzaj regulacji	Ręczna	
Wpływ nieobecności pracowników $F_O$	1,00	-
Regulacja prowadzona do utrzymania oświetlenia na wymaganym poziomie	Nie	
Współczynnik obciążenia natężenia oświetlenia $F_C$	1,00	-
Energia na urządzenia pomocnicze $E_{el,pom,L\%}$	-	kWh/rok



9) Tabela zbiorcza wyników energii pierwotnej i końcowej

Część budynku			
Ogrzewanie i wentylacja			
Nr źródła	Nazwa źródła	$Q_{K,H}$ kWh/rok	$Q_{P,H}$ kWh/rok
1	Ogrzewanie kocioł	14793,22	4271,92
Suma		14793,22	4271,92
Przygotowanie ciepłej wody			
Nr źródła	Nazwa źródła	$Q_{K,W}$ kWh/rok	$Q_{P,W}$ kWh/rok
1	Nowe źródło ciepłej wody	5059,83	1088,21
Suma		5059,83	1088,21
Oświetlenie wbudowane			
Nr źródła	Nazwa źródła	$Q_{K,L}$ kWh/rok	$Q_{P,L}$ kWh/rok
1	Nowe źródło światła	9058,94	27176,83
Suma		9058,94	27176,83
Zestawienie energii pierwotnej $Q_P=Q_{P,H}+Q_{P,W}+Q_{P,L}$		32536,96	kWh/rok
Zestawienie energii końcowej $E_K=(Q_{K,H}+Q_{K,W}) / A_f$		90,61	kWh/(m <sup>2</sup> •rok)
Roczny wskaźnik obliczeniowy zapotrzebowania na nieodnawialną energię pierwotną do ogrzania, wentylacji i przygotowania ciepłej wody oraz chłodzenia $EP=Q_P/A_f$		148,50	kWh/(m <sup>2</sup> •rok)

<b>Budynek referencyjny wg WT 2014</b>			
Powierzchnia użytkowa ogrzewanego budynku	$A_f$	219,10	$m^2$
Częstkowa maksymalna wartość wskaźnika EP na potrzeby ogrzewania, wentylacji oraz przygotowania ciepłej wody użytkowej	$EP_{H+W}$	65,00	$kWh/(m^2 \cdot rok)$
Częstkowa maksymalna wartość wskaźnika EP na potrzeby oświetlenia	$\Delta EP_L$	100,00	$kWh/(m^2 \cdot rok)$
Maksymalną wartość wskaźnika EP określającego roczne obliczeniowe zapotrzebowanie budynku na nieodnawialną energię pierwotną do ogrzewania, wentylacji, chłodzenia, przygotowania ciepłej wody użytkowej oraz oświetlenia	$EP_{max}$	165,00	$kWh/(m^2 \cdot rok)$

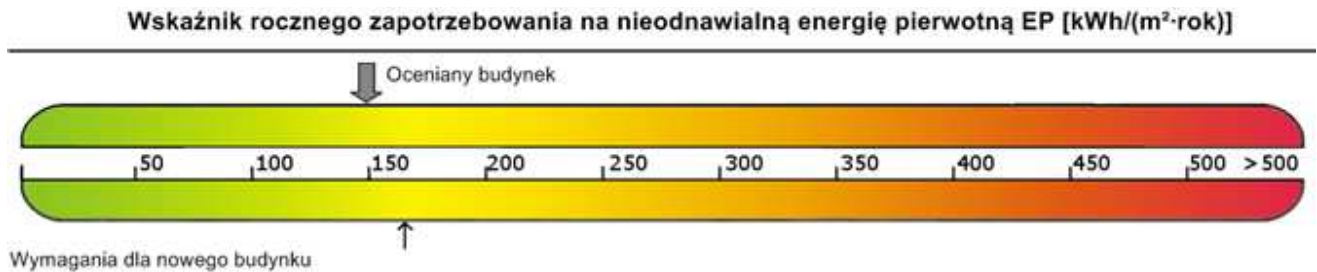
<b>Sprawdzenie warunku na EP</b>			
EP $kWh/(m^2 \cdot rok)$		$EP_{max}$ $kWh/(m^2 \cdot rok)$	Uwagi
148,50	<	165,00	Warunek spełniony

## 10) Wyliczenia dla budynku wielofunkcyjnego

<b>Dane zbiorcze ze stref budynku</b>			
Powierzchnia ogrzewana całości budynku	$A_f$	219,10	$m^2$
<b>Grupa: Część budynku</b>			
Roczny wskaźnik obliczeniowy zapotrzebowania na nieodnawialną energię pierwotną do ogrzewania, wentylacji i przygotowania ciepłej wody oraz chłodzenia	$EP$	148,50	$kWh/(m^2 \cdot rok)$
Maksymalna wartość rocznego wskaźnika obliczeniowego zapotrzebowania na nieodnawialną energię pierwotną do ogrzewania, wentylacji i przygotowania ciepłej wody oraz chłodzenia	$EP_{max}$	165,00	$kWh/(m^2 \cdot rok)$
<b>Średnioważony współczynnik <math>EP_m</math></b>			
Roczny wskaźnik obliczeniowy zapotrzebowania na nieodnawialną energię pierwotną do ogrzewania, wentylacji i przygotowania ciepłej wody oraz chłodzenia	$EP_m$	148,50	$kWh/(m^2 \cdot rok)$
Maksymalna wartość rocznego wskaźnika obliczeniowego zapotrzebowania na nieodnawialną energię pierwotną do ogrzewania, wentylacji i przygotowania ciepłej wody oraz chłodzenia	$EP_{mmax}$	165,00	$kWh/(m^2 \cdot rok)$
Roczny wskaźnik obliczeniowy zapotrzebowania na energię końcową do ogrzewania, wentylacji i przygotowania ciepłej wody oraz chłodzenia	$EK_m$	134,07	$kWh/(m^2 \cdot rok)$

<b>Sprawdzenie warunku na EP</b>			
$EP$ $kWh/(m^2 \cdot rok)$		$EP_{max}$ $kWh/(m^2 \cdot rok)$	Uwagi
148,50	<	165,00	Warunek spełniony

## 11) Sprawdzenie warunków granicznych wg WT 2014



Nazwa	Spełniony	Niespełniony	Uwagi
Warunek izolacyjności cieplnej przegród zewnętrznych	Tak		
Warunek powierzchni okien	Tak		
Warunek $EP < EP_{max}$	Tak		
Warunek powierzchniowej kondensacji pary wodnej	Tak		

## 12) Bilans mocy

Lp.	Branża	Zapotrzebowanie na moc $E_{pom}$ [kWh/rok]	Uwagi
1	Ogrzewanie	437,76	
2	Przygotowanie ciepłej wody	25,42	

# **Analiza możliwości racjonalnego wykorzystania wysokoefektywnych systemów alternatywnych zaopatrzenia w energię i ciepło**

## **1. Opis ogólny**

Niniejsza analiza ma na celu wskazanie możliwości racjonalnego wykorzystania wysokoefektywnych systemów alternatywnych zaopatrzenia w energię i ciepło poprzez porównanie z systemem konwencjonalnym.

Przy konwencjonalnym systemie zaopatrzenia budynku w energię rozważano kotłownię na:

- kocioł na paliwo stałe - węgiel kamienny,
- kocioł na olej opałowy,
- kocioł na gaz LPG.

Brak możliwości podłączenia się do sieci gazowej.

Do analizy zaopatrzenia budynku w energię przyjęto system konwencjonalny oparty na kotłowni na paliwo stałe (węgiel kamienny) oraz system alternatywny oparty na energii ze źródeł odnawialnych - kocioł na pelety.

## **2. Metoda obliczeń**

$$K = [(Q_{K,H} + Q_{K,W}) \cdot K_j + K_e] \cdot T + K_k + A_f \cdot (K_{in} + K_{cwu}) \quad [zł]$$

gdzie:

$K$  - nakład finansowy poniesiony na realizację systemu ogrzewania i przygotowania c.w.u. odniesiony do okresu  $T$  [zł],

$Q_{K,H}$  - roczne zapotrzebowanie na energię końcową przez system grzewczy i wentylacyjny do ogrzewania i wentylacji [kWh/rok],

$Q_{K,W}$  - roczne zapotrzebowania na energię końcową przez system do podgrzania ciepłej wody użytkowej [kWh/rok],

$K_j$  - koszt wytworzenia 1kWh ciepła [zł/kWh],

$K_e$  - roczny koszt eksploatacyjny systemu - konserwacja, przeglądy gwarancyjne [zł/rok],

$A_f$  - powierzchnia ogrzewana obiektu [ $m^2$ ],

$T$  - czas wykonania analizy [a],

$K_k$  - całkowity koszt dostawy i montażu urządzeń grzewczych i do przygotowania c.w.u. [zł],

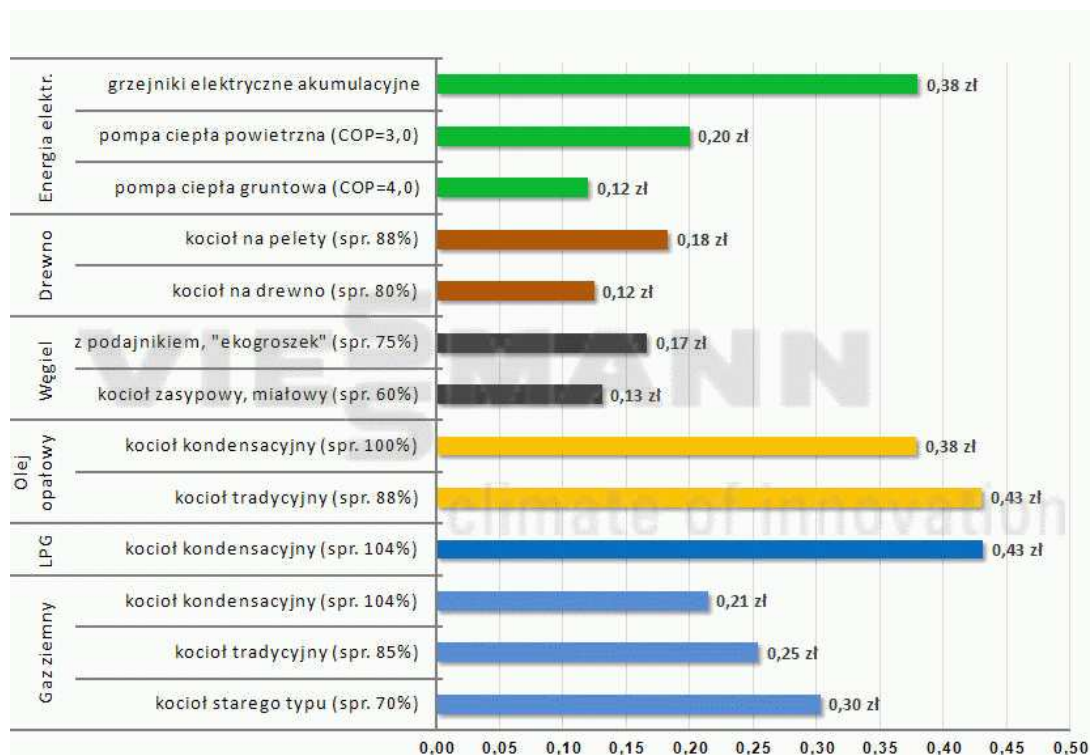
$K_{ino}$  - jednostkowy koszt wykonania instalacji grzewczej [zł/ $m^2$ ],

$K_{cwu}$  - jednostkowy koszt wykonania instalacji cwu [zł/m<sup>2</sup>].

Do obliczeń przyjęto:

$Q_{K,H}$  - wartość obliczona programem ArCaDia - Termo STD 4.2. [kWh/a]

$Q_{K,W}$  - wartość obliczona programem ArCaDia - Termo STD 4.2. [kWh/a]



Wartości kosztów wytworzenia 1kWh ciepła przyjęto ze strony internetowej:

<http://instalreporter.pl/ogolna/koszty-wytwarzania-1-kwh-ciepła-z-gazu-oleju-pradu/>

$K_e$  - 200 zł - roczny koszt przeglądu i konserwacji kotłowni na olej opałowy, węgiel, drewno, LPG, gaz ziemny, pelet

Koszt przeglądu i konserwacji urządzeń podano na podstawie danych otrzymanych przez lokalne firmy,

$T = 10$  lat - czas wykonania analizy,

$K_{ino} = 115$  zł/m<sup>2</sup> - cena jednostkowa wykonania instalacji przesyłowej ogrzewania wodnego z grzejnikami płytowymi z regulacją miejscową,

$K_{cwu} = 35$  zł/m<sup>2</sup> - cena wykonania instalacji przesyłowej cwu,

$K_K$  - 12 000 zł - koszt montażu urządzeń do ogrzewania i przygotowania cwu dla kotłowni na paliwo węgiel wraz z zasobnikiem ciepłej wody użytkowej,

$K_K$  - 15 000 zł - koszt montażu urządzeń do ogrzewania i przygotowania cwu dla kotłowni na pelet.

## **Wariant I**

Obliczenie nakładów finansowych niezbędnych do ogrzania budynku i przygotowania ciepłej wody użytkowej w okresie 10 lat z zastosowaniem kotłowni na paliwo stałe - węgiel i zasobnikiem cwu (przygotowanie ciepłej wody - piec na paliwo stałe).

$$K_1 = [(Q_{K,H} + Q_{K,W}) \cdot K_j + K_e] \cdot T + K_k + A_f \cdot (K_{ino} + K_{cwu}) = 83\,624 \text{ zł}$$

gdzie:

$$Q_{K,H} = 13\,401 \text{ kWh/a}$$

$$Q_{K,W} = 8\,222 \text{ kWh/a}$$

$$K_j = 0,17 \text{ zł/kWh}$$

$$K_e = 200 \text{ zł}$$

$$T = 10 \text{ lat}$$

$$K_k = 12\,000 \text{ zł}$$

$$A_f = 219,10 \text{ m}^2$$

$$K_{ino} = 115 \text{ zł/m}^2$$

$$K_{cwu} = 35 \text{ zł/m}^2$$

## **Wariant II**

Obliczenie nakładów finansowych niezbędnych do ogrzania budynku i przygotowania ciepłej wody użytkowej w okresie 10 lat z zastosowaniem kotła na pelety.

$$K_2 = [(Q_{K,H} + Q_{K,W}) \cdot K_j + K_e] \cdot T + K_k + A_f \cdot (K_{ino} + K_{cwu}) = 85\,598 \text{ zł}$$

gdzie:

$$Q_{K,H} = 14\,793 \text{ kWh/a}$$

$$Q_{K,W} = 5\,059 \text{ kWh/a}$$

$$K_j = 0,18 \text{ zł/kWh}$$

$$K_e = 200 \text{ zł}$$

$$T = 10 \text{ lat}$$

$$K_k = 15\,000 \text{ zł}$$

$$A_f = 219,10 \text{ m}^2$$

$$K_{ino} = 115 \text{ zł/m}^2$$

$$K_{cwu} = 35 \text{ zł/m}^2$$

## **Wybór systemu**

Porównując nakłady finansowe niezbędne do ogrzania budynku i przygotowania ciepłej wody użytkowej w okresie 10 lat wybrano wariant z zastosowaniem kotłowni na pelet z zasobnikiem cwu.

Całkowity koszt przy zastosowaniu kotłowni na paliwo stałe - węgiel kamienny wyniesie 83 624 zł i będzie porównywalny od wariantu z kotłownią na pelety, gdzie nakłady wyniosą 85 598 zł.

W projekcie budowlanym przewiduje się zastosowanie do ogrzewania i przygotowania ciepłej wody użytkowej - kotła na pelety wraz zasobnikiem na ciepłą wodę użytkową zasilanego z kotła.



**Inwestor:** Gmina Zalesie  
**Adres:** ul. Warszawska 34, 21-512 Zalesie  
**Obiekt:** Budynek świetlicy wiejskiej  
**Adres:** Nowosiółki, 21-512 Zalesie  
dz. nr geod. 218

**Tytuł Opracowania:**

**INFORMACJA  
DOTYCZĄCA BEZPIECZEŃSTWA I OCHRONY  
ZDROWIA**

**Branża: architektoniczno – konstrukcyjna**

Funkcja	Imię i nazwisko	Nr uprawnień	Podpis
Projektant:	mgr inż. arch. Wioleta Chazan zam. ul. Janowska 74a/40 21-500 Biała Podlaska	106/LBOKK/2013	

Biała Podlaska, listopad 2015 r.

## CZEŚĆ OPISOWA DO INFORMACJI DOTYCZĄCEJ BEZPIECZEŃSTWA I OCHRONY ZDROWIA

### **1. Zakres robót dla całego zamierzenia budowlanego oraz kolejność ich realizacji**

Zakres robót obejmuje rozbudowę i przebudowę budynku świetlicy wiejskiej w miejscowości Nowosiółki na działce Nr geod. 218.

Kolejność wykonywanych robót:

- zagospodarowanie placu budowy
- roboty ziemne
- roboty budowlano - montażowe
- roboty wykończeniowe

### **2. Wykaz istniejących obiektów budowlanych**

Przedmiotowa działka jest zabudowana budynkiem świetlicy wiejskiej (obecnie sklep spożywczy) wraz z infrastrukturą. Teren przyszłej inwestycji jest nieogrodzony.

### **3. Elementy zagospodarowania działki lub terenu, które mogą stwarzać zagrożenie bezpieczeństwa i zdrowia ludzi**

Nie występują elementy zagospodarowania terenu mogące stwarzać szczególne zagrożenie bezpieczeństwa i zdrowia ludzi.

Przed rozpoczęciem robót budowlanych należy zagospodarować plac budowy. Główny realizator inwestycji obowiązany jest do pełnienia nadzoru nad przestrzeganiem na placu budowy przepisów bezpieczeństwa i higieny pracy oraz egzekwowania od podwykonawców przestrzegania przepisów prawa budowlanego i innych rozporządzeń w tym zakresie.

Zagospodarowanie terenu budowy powinno obejmować w szczególności:

- oznakowanie i ogrodzenie placu budowy
- urządzenie składowisk materiałów i wyrobów

Teren budowy powinien być oznakowany tablicami informacyjnymi i w miarę potrzeby ogrodzony lub skutecznie zabezpieczony przed osobami postronnymi. Wysokość ogrodzenia powinna wynosić min. 1,5m. W ogrodzeniu placu budowy powinny być wykonane oddzielne bramy dla ruchu pieszego oraz pojazdów mechanicznych i maszyn budowlanych.

Dla pojazdów używanych w trakcie wykonywania robót budowlanych należy wyznaczyć i oznakować miejsca postojowe na terenie budowy. Szerokość dróg komunikacyjnych na placu budowy powinna być dostosowana do używanych środków transportowych. Drogi i ciągi piesze na placu budowy powinny być utrzymane we właściwym stanie technicznym. Nie wolno na nich składować materiałów, sprzętu lub innych przedmiotów. Drogi komunikacyjne dla wózków i taczek oraz pochylnie, po których dokonuje się ręcznego przenoszenia ciężarów nie powinny mieć spadków większych niż 10%. Przejścia i miejsca niebezpieczne powinny być oświetlone i oznakowane znakami ostrzegawczymi lub znakami zakazu.

Strefa niebezpieczna, w której istnieje zagrożenie spadania z wysokości przedmiotów powinna być ogrodzona balustradami i oznakowana w sposób uniemożliwiający dostęp osobom postronnym. Strefa ta nie może wynosić mniej niż 1/10 wysokości, z której mogą

spadać przedmioty, lecz nie mniej niż 6,0 m. Przejścia, przejazdy i stanowiska pracy w strefie niebezpiecznej powinny być zabezpieczone daszkami ochronnymi. Daszki ochronne powinny znajdować się na wysokości nie mniejszej niż 2,4 m nad terenem w najniższym miejscu i być nachylone pod kątem 45<sup>0</sup> w kierunku źródła zagrożenia. Pokrycie daszków powinno być szczelne i odporne na przebicie przez spadające przedmioty. Używanie daszków ochronnych jako rusztowań lub miejsc składowania narzędzi, sprzętu, materiałów jest zabronione.

Na terenie budowy powinny być również wyznaczone oznakowane, utwardzone i odwodnione miejsca do składowania materiałów i wyrobów. Składowiska materiałów, wyrobów i urządzeń technicznych należy wykonać w sposób wykluczający możliwość wywrócenia, zsunęcia, rozsunięcia się lub spadnięcia składowanych wyrobów i urządzeń.

#### **4. Przewidywane zagrożenia występujące podczas realizacji robót budowlanych**

Zagrożenia występujące przy wykonywaniu robót ziemnych:

- upadek pracownika lub osoby postronnej do wykopu (brak wygrozdzenia wykopu balustradami, brak przykrycia wykopu)
- zasypanie pracownika w wykopie wąskoprzestrzennym (brak zabezpieczenia ścian wykopu przed obsunięciem się, obciążenie klina naturalnego odłamu gruntu urobkiem pochodzącym z wykopu)
- potrącenie pracownika łyżką koparki przy wykonywaniu robót na placu budowy (brak wygrozdzenia strefy pracy koparki)

W czasie wykonywania robót ziemnych miejsca niebezpieczne należy ogrodzić i umieścić napisy ostrzegawcze. Jeżeli wykop osiągnie głębokość większą niż 1,0 m od poziomu terenu, należy wykonać zejście (wejście) do wykopu.

Składowanie urobku, materiałów i wyrobów jest zabronione:

- w odległości mniejszej niż 0,6 m od krawędzi wykopu, jeżeli ściany wykopu są obudowane oraz jeżeli obciążenie urobku jest przewidziane w doborze obudowy
- w strefie klina naturalnego odłamu gruntu, jeżeli ściany wykopu nie są obudowane

Ruch środków transportowych obok wykopów powinien odbywać się poza granicą klina naturalnego odłamu gruntu.

Zagrożenia występujące przy wykonywaniu robót budowlano-montażowych:

- upadek pracownika z wysokości

Osoby przebywające na stanowiskach pracy, znajdujące się na wysokości co najmniej 1,0 m od poziomu podłogi lub ziemi powinny być zabezpieczone balustradą przed upadkiem z wysokości.

Ważne jest ustalenie rodzaju prac, które powinny być wykonywane przez co najmniej dwie osoby, w celu zapewnienia asekuracji. Dotyczy to prac wykonywanych na wysokości powyżej 2,0 m w przypadkach, w których wymagane jest zastosowanie środków ochrony indywidualnej przed upadkiem z wysokości.

Zagrożenia występujące przy wykonywaniu robót wykończeniowych:

- upadek pracownika z wysokości (brak balustrad ochronnych przy podestach roboczych rusztowania; brak stosowania sprzętu chroniącego przed upadkiem z wysokości przy wykonywaniu robót związanych z montażem lub demontażem rusztowania)
- uderzenie spadającym przedmiotem osoby postronnej korzystającej z ciągu pieszego usytuowanego przy budowanym lub remontowanym obiekcie budowlanym

Roboty wykończeniowe zewnętrzne (elewacja budynku) mogą być wykonywane przy użyciu ruchomych podestów roboczych lub rusztowań. Montaż rusztowań, ich eksploatacja i demontaż powinny być wykonane zgodnie z instrukcją producenta lub projektem indywidualnym. Osoby zatrudnione przy montażu i demontażu rusztowań oraz monterzy podestów roboczych powinny posiadać wymagane uprawnienia. Osoby dokonujące montażu i demontażu rusztowań obowiązane są do stosowania urządzeń zabezpieczających przed upadkiem z wysokości.

Przed montażem i demontażem rusztowań należy wyznaczyć i wygrodzić strefę niebezpieczną. Rusztowania i ruchome podesty robocze powinny być wykorzystywane zgodnie z przeznaczeniem. Odbiór rusztowania dokonuje się wpisem do dziennika budowy lub w protokole odbioru technicznego. W przypadku rusztowań systemowych dopuszczalne jest umieszczenie poręczy ochronnej na wysokości 1,0 m.

Roboty wykończeniowe wewnętrzne mogą być wykonywane z rusztowań składanych (roboty tynkarskie, montażowe, instalacyjne) oraz drabin rozstawnych (roboty malarskie). Montaż rusztowań, ich eksploatacja i demontaż powinny być wykonane zgodnie z instrukcją producenta. Montaż i demontaż tego typu rusztowań może być przeprowadzony tylko i wyłącznie przez osoby odpowiednio przeszkolone w zakresie jego konstrukcji, montażu i demontażu. Rusztowania tego typu powinny być wykorzystywane zgodnie z przeznaczeniem. Dopuszcza się wykonywanie robót malarskich przy użyciu drabin rozstawnych tylko do wysokości nieprzekraczalnej 4,0 m od poziomu podłogi. Drabiny należy zabezpieczyć przed poślizgiem i rozsunięciem się oraz zapewnić ich stabilność. W pomieszczeniach, w których będą prowadzone roboty malarskie roztworami wodnymi, należy wyłączyć instalację elektryczną i stosować zasilanie, które nie będzie mogło spowodować zagrożenia prądem elektrycznym. Stanowiska pracy powinny umożliwić swobodę ruchu, niezbędną do wykonywania pracy.

## **5. Sposób prowadzenia instruktażu pracowników przed przystąpieniem do realizacji robót szczególnie niebezpiecznych**

Szkolenia w dziedzinie bezpieczeństwa i higieny pracy dla pracowników zatrudnionych na stanowiskach robotniczych, przeprowadza się jako:

- szkolenia wstępne
- szkolenia okresowe

Szkolenia te przeprowadzane są w oparciu o programy poszczególnych rodzajów szkolenia. Szkolenia wstępne ogólne („Instruktaż ogólny”) przechodzą wszyscy nowo zatrudnieni pracownicy przed dopuszczeniem do wykonywania pracy. Obejmuje ono zapoznanie pracowników z podstawowymi przepisami bhp zawartymi w Kodeksie Pracy, w układach zbiorowych pracy i regulaminach pracy, zasadami bhp obowiązującymi w danym zakładzie pracy oraz zasadami udzielania pierwszej pomocy.

Szkolenia wstępne na stanowisku pracy („Instruktaż stanowiskowy”) powinien zapoznać pracowników z zagrożeniami występującymi na określonym stanowisku pracy, sposobami ochrony przed zagrożeniami oraz metodami bezpiecznego wykonywania pracy na tym stanowisku.

## **6. Środki techniczne i organizacyjne, zapobiegające niebezpieczeństwom wynikającym z wykonywania robót budowlanych w strefach szczególnego zagrożenia zdrowia lub w ich sąsiedztwie, w tym zapewniających bezpieczną i sprawną komunikację, umożliwiającą szybką ewakuację na wypadek pożaru, awarii i innych zagrożeń**

Bezpośredni nadzór nad bezpieczeństwem i higieną pracy na stanowiskach pracy sprawują odpowiednio kierownik budowy (kierownik robót) oraz mistrz budowlany, stosownie do zakresu obowiązków. Nieprzestrzeganie przepisów bhp na placu budowy prowadzi do powstania bezpośrednich zagrożeń dla życia lub zdrowia pracowników.

Przyczyny organizacyjne powstania wypadków przy pracy:

- niewłaściwa ogólna organizacja pracy
- niewłaściwa organizacja stanowiska pracy

Przyczyny techniczne powstania wypadków przy pracy:

- niewłaściwy stan czynnika materialnego
- niewłaściwe wykonanie czynnika materialnego
- wady materiałowe czynnika materialnego
- niewłaściwa eksploatacja czynnika materialnego

Osoba kierująca pracownikami jest obowiązana:

- organizować stanowiska pracy zgodnie z przepisami i zasadami bezpieczeństwa i higieny pracy
- dbać o sprawność środków ochrony indywidualnej oraz ich stosowania zgodnie z przeznaczeniem
- organizować, przygotowywać i prowadzić prace, uwzględniając zabezpieczenie pracowników przed wypadkami przy pracy, chorobami zawodowymi i innymi chorobami związanymi z warunkami środowiska pracy
- dbać o bezpieczny i higieniczny stan pomieszczeń pracy i wyposażenia technicznego

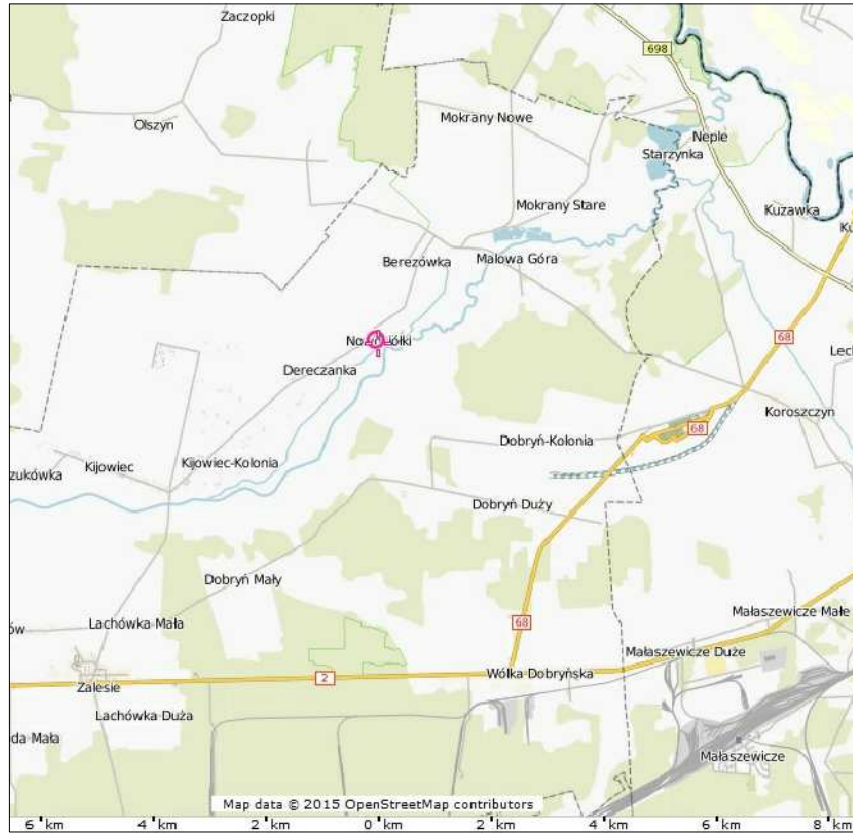
Pracownicy zatrudnieni na budowie powinni być wyposażeni w środki ochrony indywidualnej oraz odzież i obuwie robocze. Środki ochrony indywidualnej w zakresie ochrony zdrowia i bezpieczeństwa użytkowników tych środków powinny zapewniać wystarczającą ochronę przed występującymi zagrożeniami (np. upadek z wysokości, uszkodzenie głowy, twarzy, wzroku, słuchu).

**Inwestycja wymaga sporządzenia planu BIOZ.**

Opracował:

# ORIENTACJA

skala 1:150 000



## USŁUGI PROJEKTOWE MIROSLAW DIEDUCH

U L . P O L N A 2 2  
2 1 - 5 0 0 B I A Ł A P O D L A S K A  
mirdie@wp.pl, tel. 513 129 117

INWESTOR I ADRES:

GMINA ZALESIE  
UL. WARSZAWSKA 34, 21-512 ZALESIE

OBIEKT I ADRES:

BUDUNEK ŚWIETLICY WIEJSKIEJ  
NOWOSIÓŁKI, 21-512 ZALESIE  
DZ. NR GEOD. 218

ARCHITEKTURA:

PROJEKTANT:

mgr inż. arch. Wioleta Chazan  
nr upr. 106/LBOKK/2013 w spec. architekt.

OPRACOWAŁ:

PAWEŁ DRABIK

MIROSLAW DIEDUCH

ARTUR KAMIŃSKI

DATA:

30 LISTOPAD 2015 R.

SKALA:

1:500

NR RYS.:

**A1**

NAZWA RYS.: **ORIENTACJA**

PROJEKT BUDOWLANY - BRANŻA ARCH. - KONSTR.



**MAPA DO CELÓW PROJEKTOWYCH**  
**Skala 1:500**

Jednostka ewidencyjna: 060119\_2 Zalesie  
Obręb ewidencyjny: 0018 Nowosiółki  
Seksja: 8.170.16.07.3.3  
GKN: 6640.2834.2015

Układ współrzędnych 2000/24  
Układ wysokości Kronsztadt'86

Mapa aktualna na dzień 15.10.2015r.  
w obszarze zakreślonym kolorem zielonym bez badania  
Księgi Wieczystej w zakresie obciążenia służebnościami gruntowymi.

Wykonał dn. 23.10.2015r.:

GEODETA PRAWOMYŚLNY  
Piotr Żbikowski  
ul. Kłobucka 267/28  
01-651 Warszawa

Poświadczam, że niniejszy dokument został opracowany  
w wyniku prac geodezyjnych i kartograficznych,  
których rezultaty zawiera operat techniczny  
wpisany do ewidencji materiałów państwowego  
zasobu geodezyjnego i kartograficznego

STAROSTA BIAŁSKI

P.0601. 2015. 2738

Identyfikator ewidencyjny materiału zasobu – operatu technicznego

2015. 10. 28

Data wpisania operatu technicznego do ewidencji materiałów zasobu

up. STAROSTY

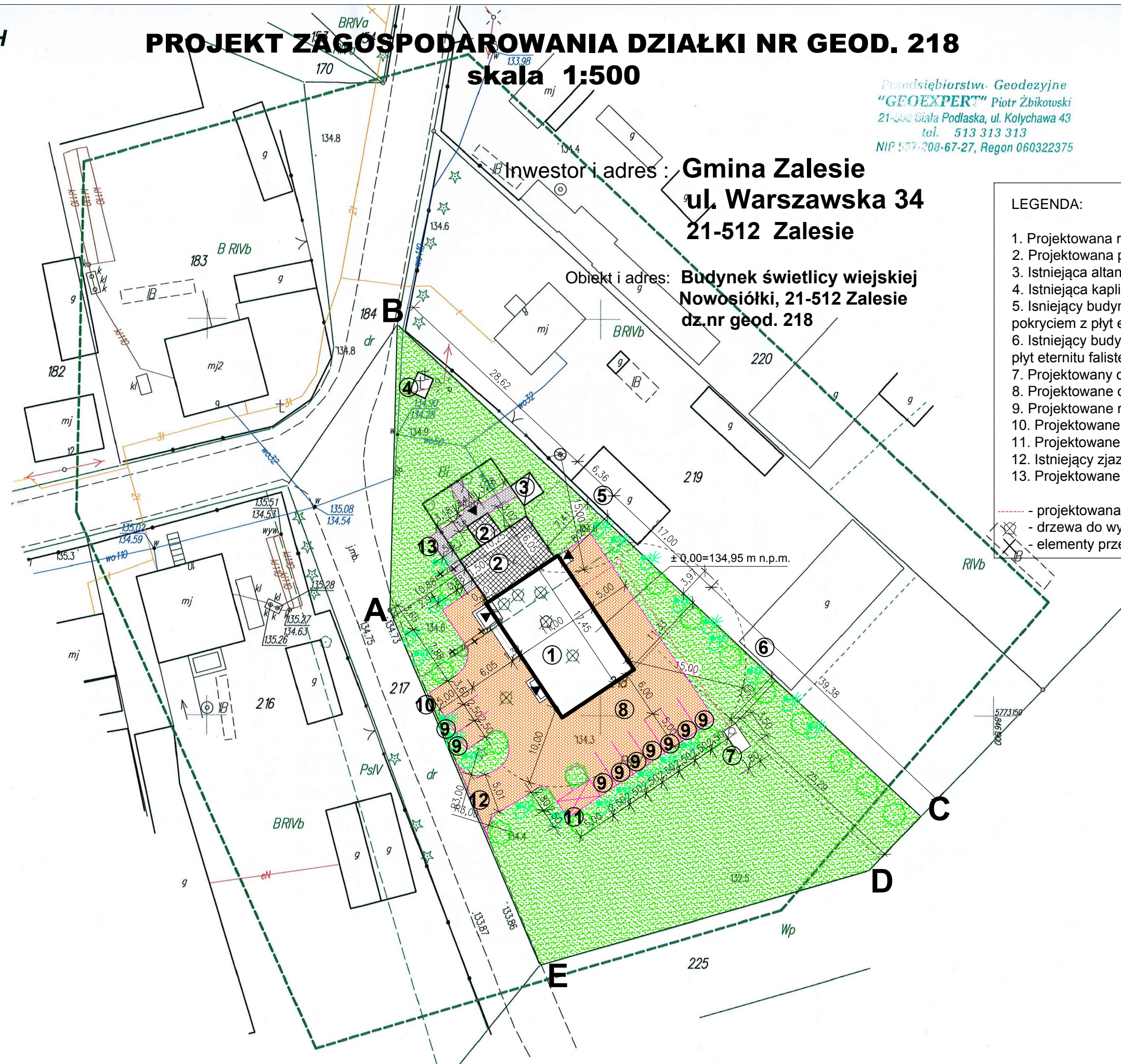
mgr inż. Wiesław Pyl  
Kierownik Powiatowego Ośrodka  
Dokumentacji Geodezyjnej  
i Kartograficznej

**PROJEKT ZAGOSPODAROWANIA DZIAŁKI NR GEOD. 218**  
**skala 1:500**

Przedsiębiorstwo Geodezyjne  
"GEOEXPERT" Piotr Żbikowski  
21-500 Biała Podlaska, ul. Kolychawa 43  
tel. 513 313 313  
NIP 537-208-67-27, Regon 060322375

Investor i adres: **Gmina Zalesie**  
**ul. Warszawska 34**  
**21-512 Zalesie**

Obiekt i adres: **Budynek świetlicy wiejskiej**  
**Nowosiółki, 21-512 Zalesie**  
**dz.nr geod. 218**



LEGENDA:

1. Projektowana rozbudowa budynku
2. Projektowana przebudowa budynku
3. Istniejąca altana
4. Istniejąca kapliczka
5. Istniejący budynek gospodarczy - ściany drewniane z bala, dach o konstrukcji drewnianej z pokryciem z płyt eternitu falistego
6. Istniejący budynek gospodarczy - ściany murowane, dach o konstrukcji drewnianej z pokryciem z płyt eternitu falistego
7. Projektowany osadnik ścieków 9 m<sup>3</sup>
8. Projektowane dojścia i dojazdy z kostki betonowej gr.8 cm
9. Projektowane miejsca postojowe o wymiarach 2,5x5,0 m
10. Projektowane miejsca postojowe o wymiarach 3,6x5,0 m dla osoby niepełnosprawnej
11. Projektowane miejsce do ustawienia pojemników do gromadzenia odpadów stałych
12. Istniejący zjazd
13. Projektowane dojścia z kostki betonowej gr. 6 cm

- - - - - projektowana instalacja zewnętrzna kanalizacji sanitarnej
- - - - - drzewa do wycinki
- - - - - elementy przeznaczone do rozbiórki

**USŁUGI PROJEKTOWE**  
**MIROSLAW DIEDUCH**  
U L . P O L N A 2 2  
2 1 - 5 0 0 B I A Ł A P O D L A S K A  
mirdie@wp.pl, tel. 513 129 117

INWESTOR I ADRES:  
GMINA ZALESIE  
UL. WARSZAWSKA 34, 21-512 ZALESIE

OBIEKT I ADRES:  
BUDYNEK ŚWIETLICY WIEJSKIEJ  
NOWOSIÓLKI, 21-512 ZALESIE  
DZ. NR GEOD. 218

ARCHITEKTURA:

PROJEKTANT:

mgr inż. arch. Wioletta Chazan  
nr upr. 106/LBOKK/2013 w spec. architekt.

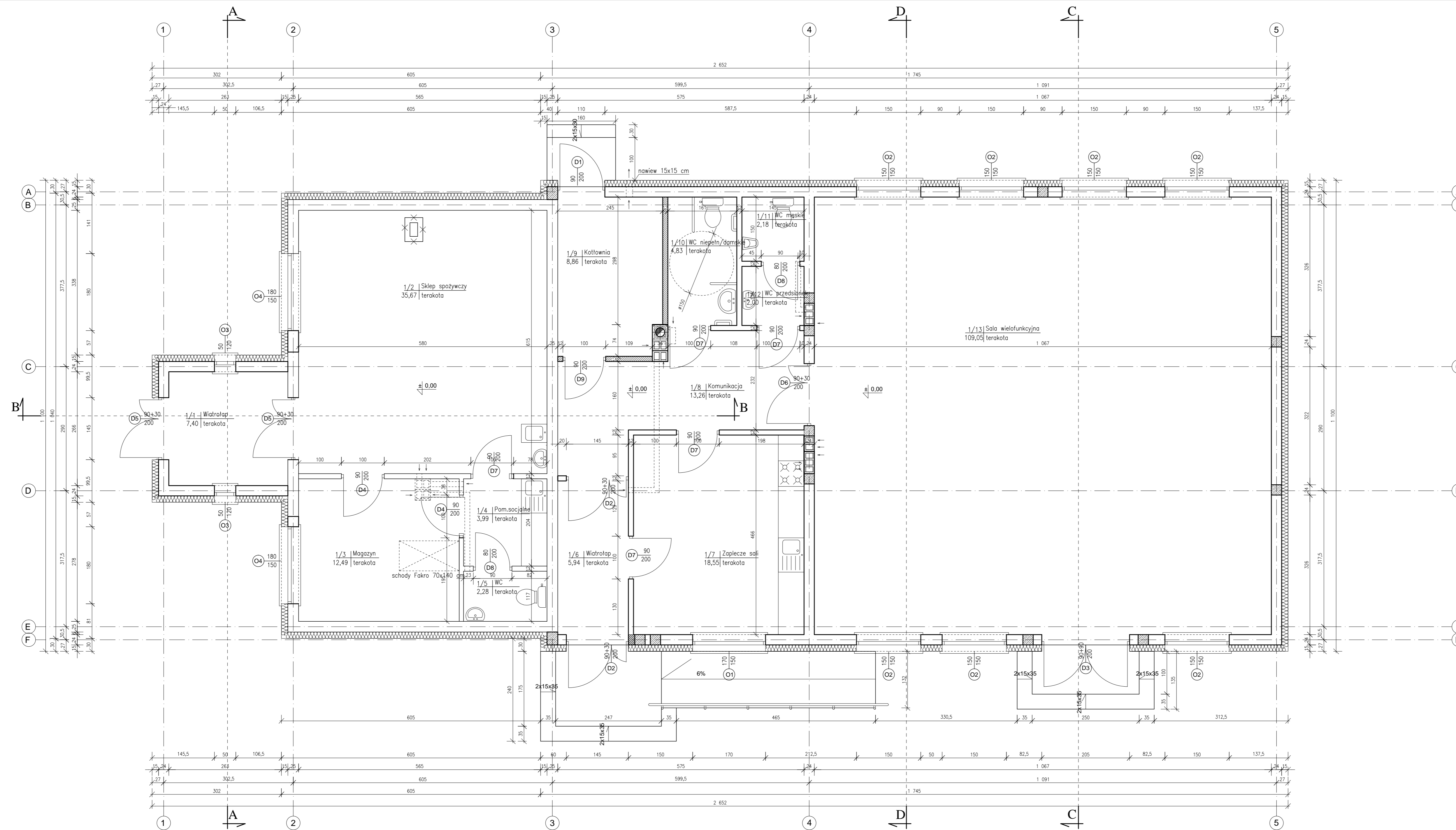
OPRACOWAŁ:

PAWEŁ DRABEK	MIROSLAW DIEDUCH	ARTUR KAMIŃSKI
DATA: 30 LISTOPAD 2015 R.	SKALA: 1:500	NR RYS.: <b>A2</b>

NAZWA RYS.: **PROJEKT ZAGOSPODAROWANIA**  
**DZIAŁKI NR GEOD. 218**  
PROJEKT BUDOWLANO-WYKONAWCZY - BRANŻA ARCH. - KONSTR.



# RZUT PARTERU skala 1:50



- LEGENDA**
- elementy istniejące
  - elementy projektowane - ściany z pustaka z betonu komórkowego
  - elementy projektowane - ściany z cegły ceramicznej na zaprawie cementowo-wapiennej
  - elementy projektowane - ściany z cegły ceramicznej na zaprawie cementowej
  - elementy do rozbiórki

**USŁUGI PROJEKTOWE  
MIROSŁAW DIEDUCH**  
UL. POLNA 2 2  
21-500 BIAŁA PODLASKA  
mird@wp.pl, tel. 513 129 117

INWESTOR I ADRES: GMINA ZALESIE  
UL. WARSZAWSKA 34, 21-512 ZALESIE

OBIEKT I ADRES: BUDUNEK ŚWIETLICY WIEJSKIEJ  
NOWOSIÓLKI, 21-512 ZALESIE  
DZ. NR GEOC. 218

PROJEKTANT ARCHITEKTURA: [Blank] PROJEKTANT KONSTRUKCJA: [Blank]

mgr inż. arch. Wiesław Chazan  
nr upraw. 196/LBOKW/2013 w spec. architek. inż. Mirosław Dieduch  
nr upraw. LUB/0243/POCOK/14 w spec. konstrukcyjno-budowl.

OPRACOWAŁ:

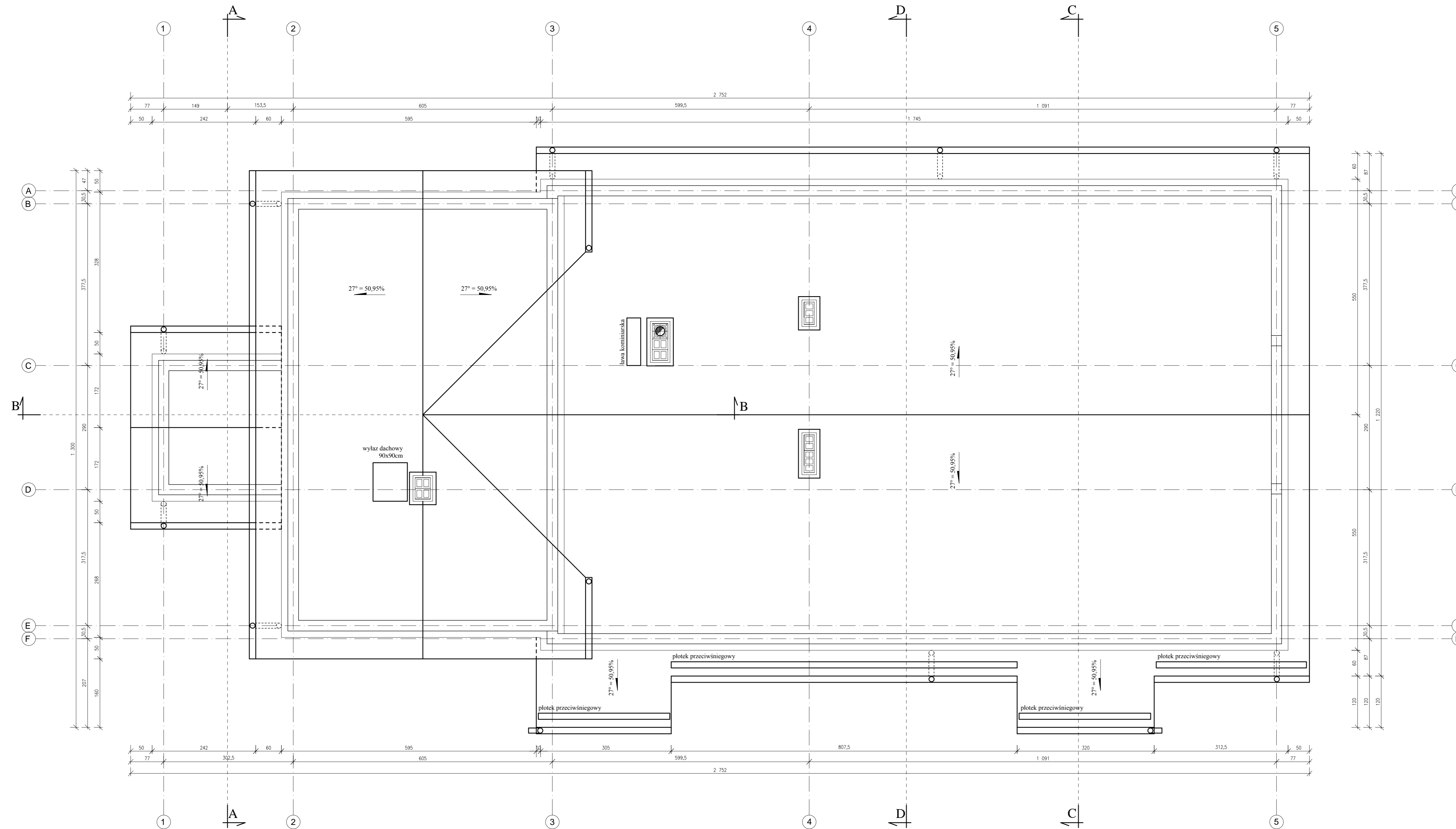
PAWEŁ DRĄBK	MIROSŁAW DIEDUCH	ARTUR KAMINSKI
DATA:	SKALA:	NR RYS:
30 LISTOPAD 2015 R.	1:50	<b>A3</b>

**RZUT PARTERU**

PROJEKT BUDOWLANO-WYKONAWCZY - BRANŻA ARCH. - KONSTR.



**RZUT DACHU**  
skala 1:50

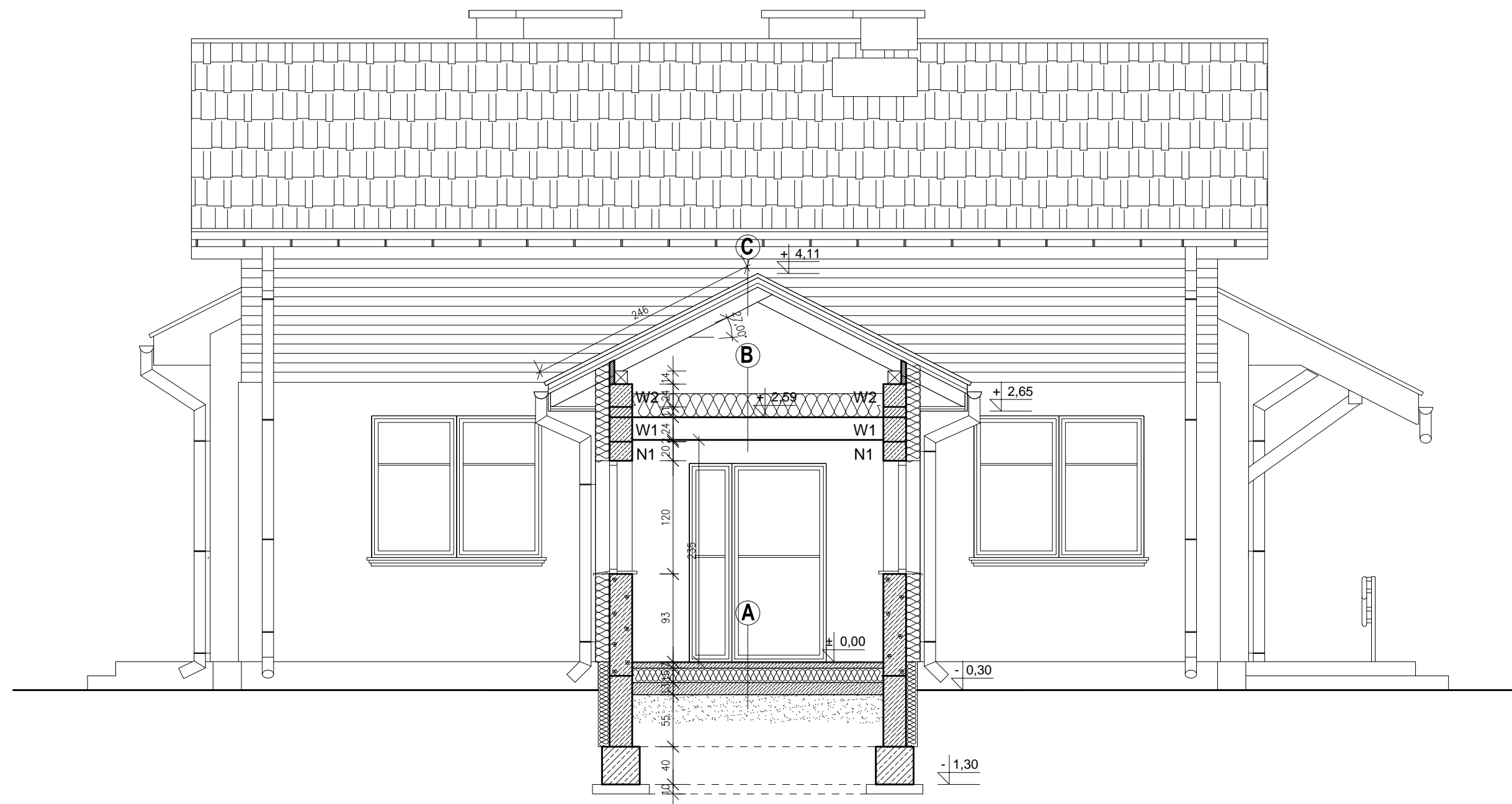


- LEGENDA
- elementy istniejące
  - elementy projektowane
  - X
 - elementy do rozbiórki

<b>USŁUGI PROJEKTOWE</b>		
<b>MIROSLAW DIEDUCH</b>		
UL. POLNA 2 2 21-500 BIAŁA PODLASKA mir@wp.pl, tel. 513 129 117		
INWESTOR I ADRES: GMINA ZALESIE UL. WARSZAWSKA 34, 21-512 ZALESIE		
OBIEKT I ADRES: BUDUNEK ŚWIETLICY WIEJSKIEJ NOWOSIOŁKI, 21-512 ZALESIE DZ. NR GEOC. 218		
PROJEKTANT ARCHITEKTURA:	PROJEKTANT KONSTRUKCJA:	
mgr inż. arch. Wiesław Chazan nr upraw. 156/LBOKW/2013 w spec. architek.	Inż. Mirosław Dieduch nr upraw. LUB/0243/PODOK/14 w spec. konstrukcyjno-budowl.	
OPRACOWAŁ:		
PAWEŁ DRĄBK	MIROSLAW DIEDUCH	ARTUR KAMINSKI
DATA:	SKALA:	NR RYS:
30 LISTOPAD 2015 R.	1:50	<b>A4</b>
<b>NAZWA RYSU: RZUT DACHU</b>		
PROJEKT BUDOWLANO-WYKONAWCZY - BRANŻA ARCH. - KONSTR.		

# PRZEKRÓJ A-A

skala 1:50



**A**

terakota - 1 cm
jastrych cementowy zbrojony - 6 cm
styropian EPS 100-038 - 15 cm
2xfolia budowlana
podkład betonowy B10 - 13cm
zageszczony piasek - 30 cm

**B**

styropian EPS 100-038 - 25 cm
folia paroizolacyjna
strop Teriva 4,0/1 - 24 cm

**C**

blacha dachówkopodobna
łaty 4x5 cm w rozstawie 25 cm
kotrlaty 4x8 cm
folia wiatroizolacyjna
krokwie - 8x16 cm

**USŁUGI PROJEKTOWE**  
**MIROSLAW DIEDUCH**  
 U L . P O L N A 2 2  
 2 1 - 5 0 0 B I A Ł A P O D L A S K A  
 mirdie@wp.pl, tel. 513 129 117

INWESTOR I ADRES:  
 GMINA ZALESIE  
 UL. WARSZAWSKA 34, 21-512 ZALESIE

OBIEKT I ADRES:  
 BUDUNEK ŚWIETLICY WIEJSKIEJ  
 NOWOSIÓŁKI, 21-512 ZALESIE  
 DZ. NR GEOD. 218

PROJEKTANT ARCHITEKTURA: PROJEKTANT KONSTRUKCJA:

mgr inż. arch. Wioleta Chazan nr upr. 106/LBOKK/2013 w spec. architekt.  
 inż. Mirosław Dieduch nr upr. LUB/0243/POOK/14 w spec. konstrukcyjno-budowl.

OPRACOWAŁ:

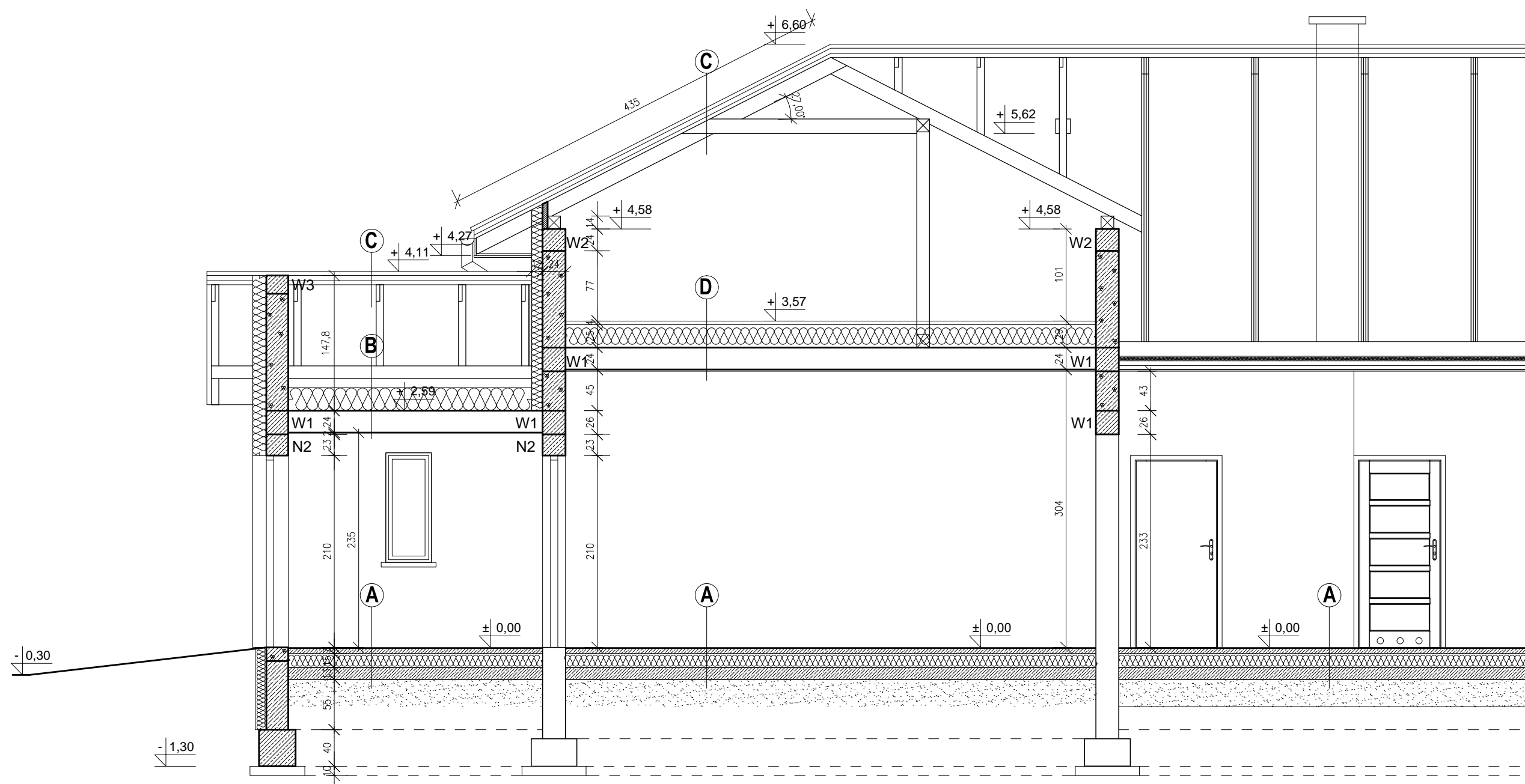
PAWEŁ DRABIK	MIROSLAW DIEDUCH	ARTUR KAMIŃSKI
DATA: 30 LISTOPAD 2015 R.	SKALA: 1:50	NR RYS.: <b>A5</b>

NAZWA RYS.: **PRZEKRÓJ A-A**

PROJEKT BUDOWLANO-WYKONAWCZY - BRANŻA ARCH. - KONSTR.

# PRZEKRÓJ B-B

skala 1:50



- A**
- terakota - 1 cm
  - jastrych cementowy zbrojony - 6 cm
  - styropian EPS 100-038 - 15 cm
  - 2xfolia budowlana
  - podkład betonowy B10 - 13cm
  - zagęszczony piasek - 30 cm

- B**
- styropian EPS 100-038 - 25 cm
  - folia budowlana
  - strop Teriva 4,0/1 - 24 cm

- C**
- blacha dachówkopodobna
  - łaty 4x5 cm w rozstawie 25 cm
  - kotraty 4x8 cm
  - folia wiatroizolacyjna
  - krokwie - 8x16 cm

- D**
- jastrych cementowy zbrojony - 4 cm
  - styropian EPS 100-038 - 25 cm
  - folia paroizolacyjna
  - strop Teriva 4,0/1 - 24 cm

**USŁUGI PROJEKTOWE**  
**MIROSLAW DIEDUCH**  
 U L . P O L N A 2 2  
 2 1 - 5 0 0 B I A Ł A P O D L A S K A  
 mirdie@wp.pl, tel. 513 129 117

INWESTOR I ADRES:  
 GMINA ZALESIE  
 UL. WARSZAWSKA 34, 21-512 ZALESIE

OBIEKT I ADRES:  
 BUDUNEK ŚWIETLICY WIEJSKIEJ  
 NOWOSIÓŁKI, 21-512 ZALESIE  
 DZ. NR GEOD. 218

PROJEKTANT ARCHITEKTURA:	PROJEKTANT KONSTRUKCJA:

mgr inż. arch. Wioletta Chazan  
 nr upr. 106/LBOKK/2013 w spec. architekt.

inż. Mirosław Dieduch  
 nr upr. LUB/0243/POOK/14 w spec. konstrukcyjno-budowl.

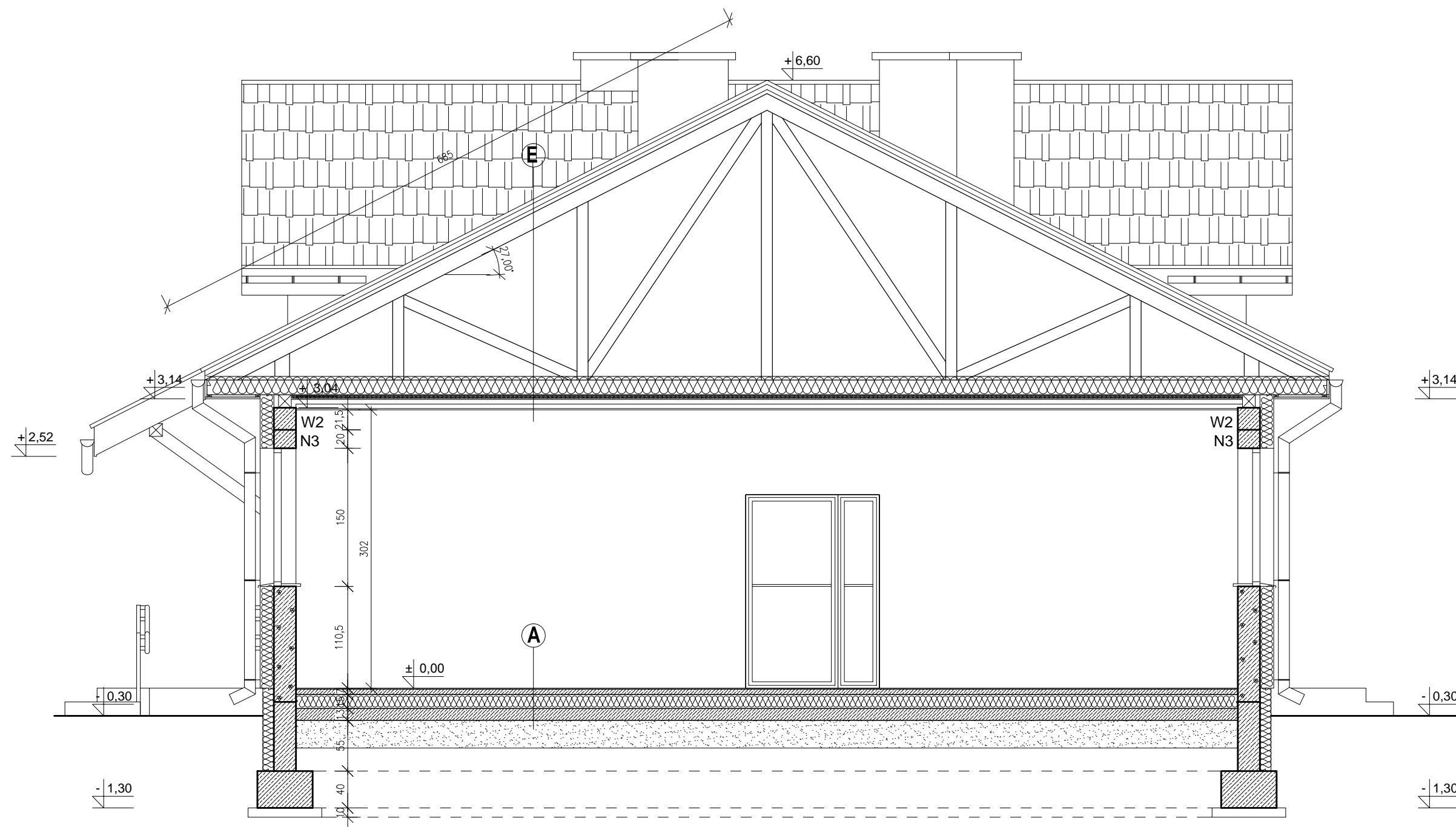
OPRACOWAŁ:

PAWEŁ DRABIK	MIROSLAW DIEDUCH	ARTUR KAMIŃSKI
DATA: 30 LISTOPAD 2015 R.	SKALA: 1:50	NR RYS.: <b>A6</b>

NAZWA RYS.: **PRZEKRÓJ B-B**

# PRZEKRÓJ C-C

skala 1:50



**A**

terakota - 1 cm
jastrych cementowy zbrojony - 6 cm
styropian EPS 100-038 - 15 cm
2xfolia budowlana
podkład betonowy B10 - 13cm
zagęszczony piasek - 30 cm

**C**

blacha dachówkopodobna
łaty 4x5 cm w rozstawie 25 cm
kotłaty 4x8 cm
folia wiatroizolacyjna
krokwie - 8x16 cm

**E**

blacha dachówkopodobna
łaty 4x5 cm w rozstawie 25 cm
kotłaty 4x8 cm
folia wiatroizolacyjna
kratownica drewniana
wełna mineralna 20+5 cm
folia paroizolacyjna
sufit podwieszany z płyt mineralnych 60x60 cm
typu Sahara Armstrong

**USŁUGI PROJEKTOWE**  
**MIROSLAW DIEDUCH**  
 U L . P O L N A 2 2  
 2 1 - 5 0 0 B I A Ł A P O D L A S K A  
 mirdie@wp.pl, tel. 513 129 117

INWESTOR I ADRES:  
 GMINA ZALESIE  
 UL. WARSZAWSKA 34, 21-512 ZALESIE

OBIEKT I ADRES:  
 BUDUNEK ŚWIETLICY WIEJSKIEJ  
 NOWOSIÓŁKI, 21-512 ZALESIE  
 DZ. NR GEOD. 218

PROJEKTANT ARCHITEKTURA:      PROJEKTANT KONSTRUKCJA:

mgr inż. arch. Wioleta Chazan nr upr. 106/LBOKK/2013 w spec. architekt.      inż. Mirosław Dieduch nr upr. LUB/0243/POOK/14 w spec. konstrukcyjno-budowl.

OPRACOWAŁ:

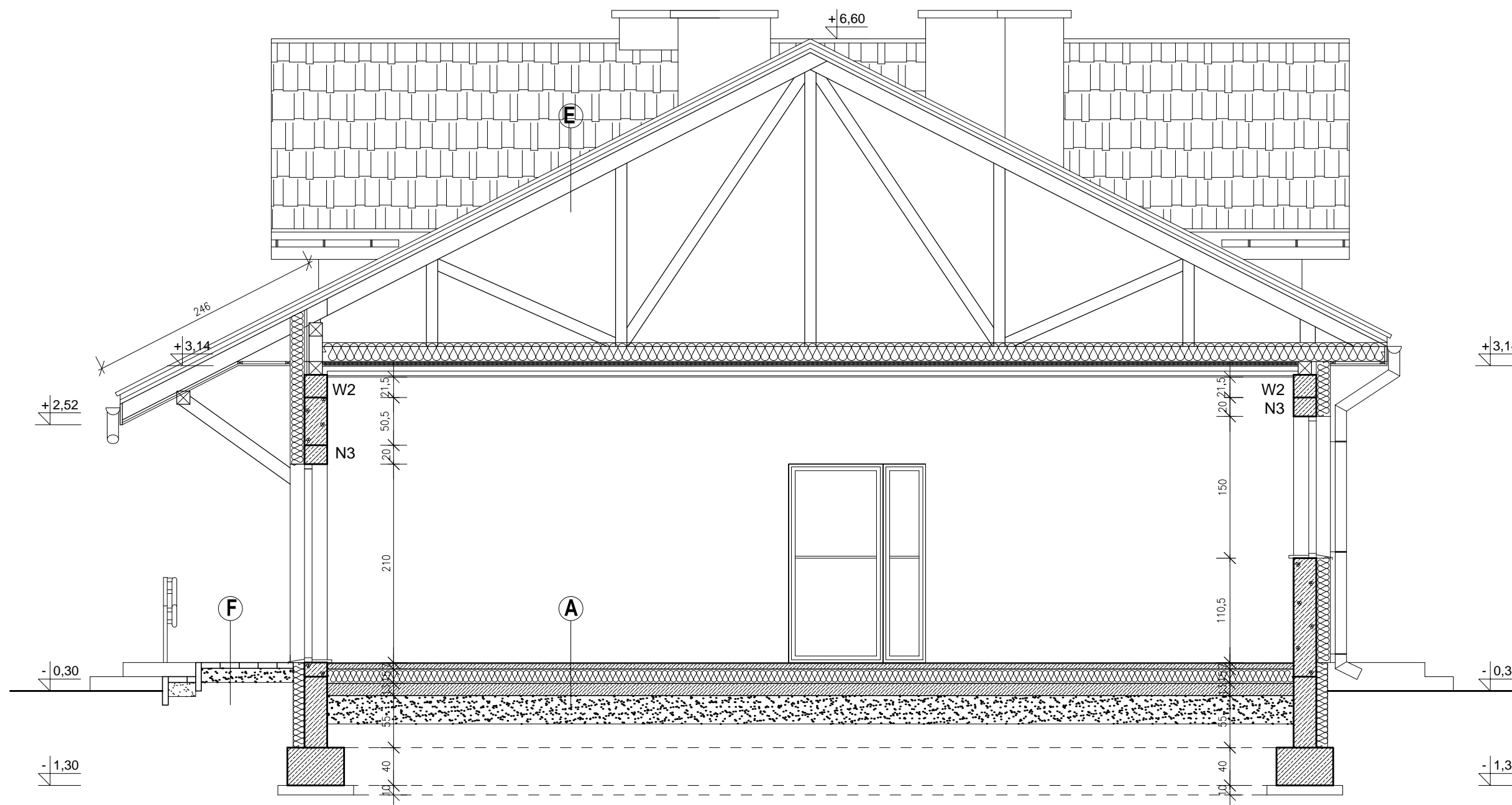
PAWEŁ DRABIK	MIROSLAW DIEDUCH	ARTUR KAMIŃSKI
--------------	------------------	----------------

DATA: 30 LISTOPAD 2015 R.	SKALA: 1:50	NR RYS.: <b>A7</b>
------------------------------	----------------	-----------------------

NAZWA RYS.: **PRZEKRÓJ C-C**

# PRZEKRÓJ D-D

skala 1:50



**A**

terakota - 1 cm
jastrych cementowy zbrojony - 6 cm
styropian EPS 100-038 - 15 cm
2xfolia budowlana
podkład betonowy B10 - 13cm
zagęszczony piasek - 30 cm

**C**

blacha dachówkpodobna
łaty 4x5 cm w rozstawie 25 cm
kotrlaty 4x8 cm
folia wiatroizolacyjna
krokiew - 8x16 cm

**E**

blacha dachówkpodobna
łaty 4x5 cm w rozstawie 25 cm
kotrlaty 4x8 cm
folia wiatroizolacyjna
kratownica drewniana
wełna mineralna 20+5 cm
folia paroizolacyjna
sufit podwieszany z płyt mineralnych 60x60 cm
typu Sahara Armstrong

**F**

kostka betonowa - 6 cm
podsyпка cementowo-piaskowa - 4 cm

**USŁUGI PROJEKTOWE**  
**MIROSLAW DIEDUCH**  
 U L . P O L N A 2 2  
 2 1 - 5 0 0 B I A Ł A P O D L A S K A  
 mirdie@wp.pl, tel. 513 129 117

INWESTOR I ADRES:  
 GMINA ZALESIE  
 UL. WARSZAWSKA 34, 21-512 ZALESIE

OBIEKT I ADRES:  
 BUDUNEK ŚWIETLICY WIEJSKIEJ  
 NOWOSIÓŁKI, 21-512 ZALESIE  
 DZ. NR GEOD. 218

PROJEKTANT ARCHITEKTURA:	PROJEKTANT KONSTRUKCJA:
<small>mgr inż. arch. Wioletta Chazan nr upr. 106/LBOKK/2013 w spec. architekt.</small>	<small>inż. Mirosław Dieduch nr upr. LUB/0243/POOK/14 w spec. konstrukcyjno-budowl.</small>

OPRACOWAŁ:

PAWEŁ DRABIK	MIROSLAW DIEDUCH	ARTUR KAMIŃSKI
DATA: 30 LISTOPAD 2015 R.	SKALA: 1:50	NR RYS.: <b>A8</b>

NAZWA RYS.: **PRZEKRÓJ D-D**

PROJEKT BUDOWLANO-WYKONAWCZY - BRANŻA ARCH. - KONSTR.

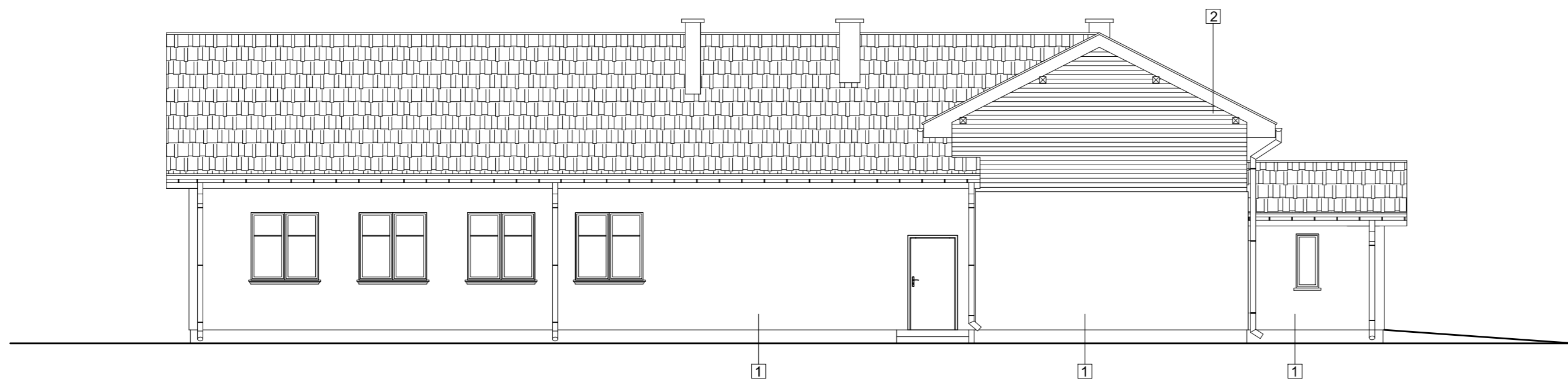
**ELEWACJA POŁUDNIOWO-ZACHODNIA**  
skala 1:100



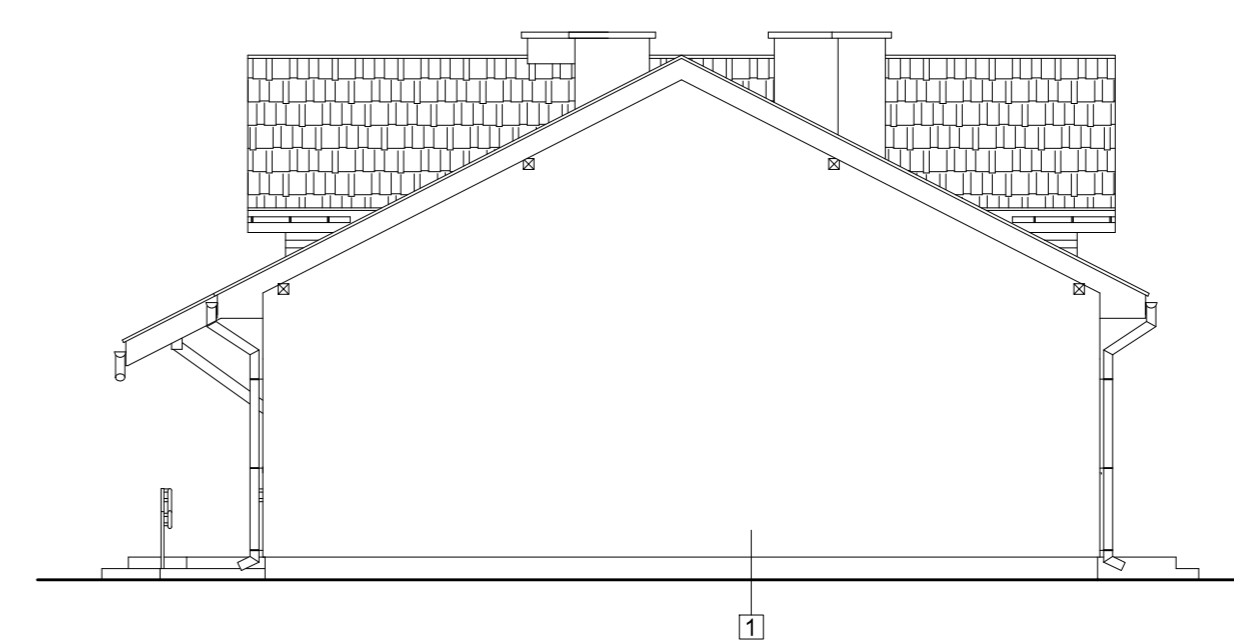
**ELEWACJA PÓŁNOCNO-ZACHODNIA**  
skala 1:100



**ELEWACJA PÓŁNOCNO-WSCHODNIA**  
skala 1:100



**ELEWACJA POŁUDNIOWO-WSCHODNIA**  
skala 1:100




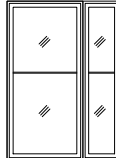
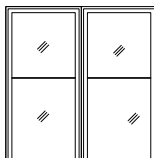
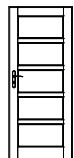
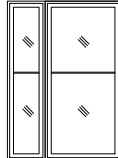
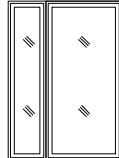
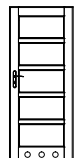
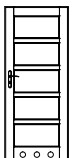
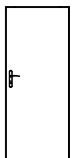
LEGENDA:

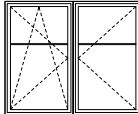
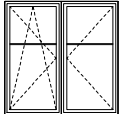
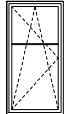
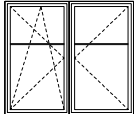
1. Ściany - tynk mineralny - kolor piaskowy np. Kalahari KL2
2. Ściany - tynk mineralny - imitacja drewna np. Irish Oak Ceresit
3. Elementy drewniane - lakierobejca - kolor Meranti
4. Cokół - tynk mozaikowy - kolor grafitowy
5. Stolarka okienna - PCV w okleinie w kolorze grafitowym
6. Stolarka drzwiowa - PCV w okleinie w kolorze grafitowym
7. Pokrycie dachu - blacha dachówkopodobna - kolor grafitowy
8. Obróbki blacharskie - blacha powlekana - kolor jak pokrycie dachu
9. Schody, taras - terakota - grafit

<b>USŁUGI PROJEKTOWE</b> <b>MIROSLAW DIEDUCH</b> U L . P O L N A 2 2 2 1 - 5 0 0 B I A Ł A P O D Ł A S K A mirdie@wp.pl, tel. 513 129 117		
INWESTOR I ADRES: GMINA ZALESIE UL. WARSZAWSKA 34, 21-512 ZALESIE		
OBIEKT I ADRES: BUDUNEK ŚWIETLICY WIEJSKIEJ NOWOSIÓŁKI, 21-512 ZALESIE DZ. NR GEOD. 218		
PROJEKTANT ARCHITEKTURA:	PROJEKTANT KONSTRUKCJA:	
mgr inż. arch. Wioleta Chazan nr upr. 106LBOKK/2013 w spec. architekt.	inż. Mirosław Dieduch nr upr. LUB0243POOK/14 w spec. konstrukcyjno-budowl.	
OPRACOWAŁ:		
PAWEŁ DRABIK	MIROSLAW DIEDUCH	ARTUR KAMIŃSKI
DATA: 30 LISTOPAD 2015 R.	SKALA: 1:100	NR RYS.: <b>A9</b>
NAZWA RYS.: <b>ELEWACJE</b>		
PROJEKT BUDOWLANO-WYKONAWCZY - BRANŻA ARCH. - KONSTR.		

# ZESTAWIENIE STOLARKI OKIENNEJ I DRZWIOWEJ

## skala 1:100

OZNACZENIE		D1		D2		D3		D4		D5		D6		D7		D8		D9	
SCHEMAT																			
		STALOWE		PCV		PCV		MDF		PCV PRZESZKLONE		PCV PRZESZKLONE		MDF typ łazienkowy		MDF		STALOWE	
WYMIARY WEWNĘTRZNE W ŚWIETLE PRZEJŚCIA	S	900		900+300		900+900		900		900+300		900+300		900		800		900	
	H	2000		2000		2000		2000		2000		2000		2000		2000		2000	
KIERUNEK OTWIERANIA		L	P	L	P	L	P	L	P	L	P	L	P	L	P	L	P	L	P
PARTER		-	1	1	-	1		2	-	-	2	-	1	4	1	-	2	1	-
RAZEM		-	1	1	-	1		2	-	-	2	-	1	4	1	-	2	1	-

OZNACZENIE		01		02		03		04	
SCHEMAT									
WYMIARY W ŚWIETLE MURU	S	1700		1500		500		1800	
	H	1500		1500		1200		1500	
PARTER		1		7		2		2	
RAZEM		1		7		2		2	

**UWAGI:**

1. Drzwi D1,D2,D3,D5 - U=1,50 W/m2K
2. Drzwi D1,D2,D5,D9 z samozamykaczem
3. Okna - PCV, U=1,30 W/m2K
4. Drzwi MDF z ościeżnicą systemową
5. Stolarkę należy zamawiać po sprawdzeniu wymiarów na budowie

**USŁUGI PROJEKTOWE  
MIROSLAW DIEDUCH**  
U L . P O L N A 2 2  
2 1 - 5 0 0 B I A Ł A P O D L A S K A  
mirdie@wp.pl, tel. 513 129 117

---

**INWESTOR I ADRES:**  
GMINA ZALESIE  
UL. WARSZAWSKA 34, 21-512 ZALESIE

---

**OBIEKT I ADRES:**  
BUDUNEK ŚWIETLICY WIEJSKIEJ  
NOWOSIÓŁKI, 21-512 ZALESIE  
DZ. NR GEOD. 218

---

<b>PROJEKTANT ARCHITEKTURA:</b>	<b>PROJEKTANT KONSTRUKCJA:</b>

---

mgr inż. arch. Wioleta Chazan  
nr upr. 106/LBOKK/2013 w spec. architekt.

inż. Mirosław Dieduch  
nr upr. LUB/0243/POOK/14 w spec. konstrukcyjno-budowl.

---

**OPRACOWAŁ:**

<b>PAWEŁ DRABEK</b>	<b>MIROSLAW DIEDUCH</b>	<b>ARTUR KAMIŃSKI</b>
---------------------	-------------------------	-----------------------

---

DATA: 30 LISTOPAD 2015 R.	SKALA: 1:100	<b>A10</b>
------------------------------	-----------------	------------

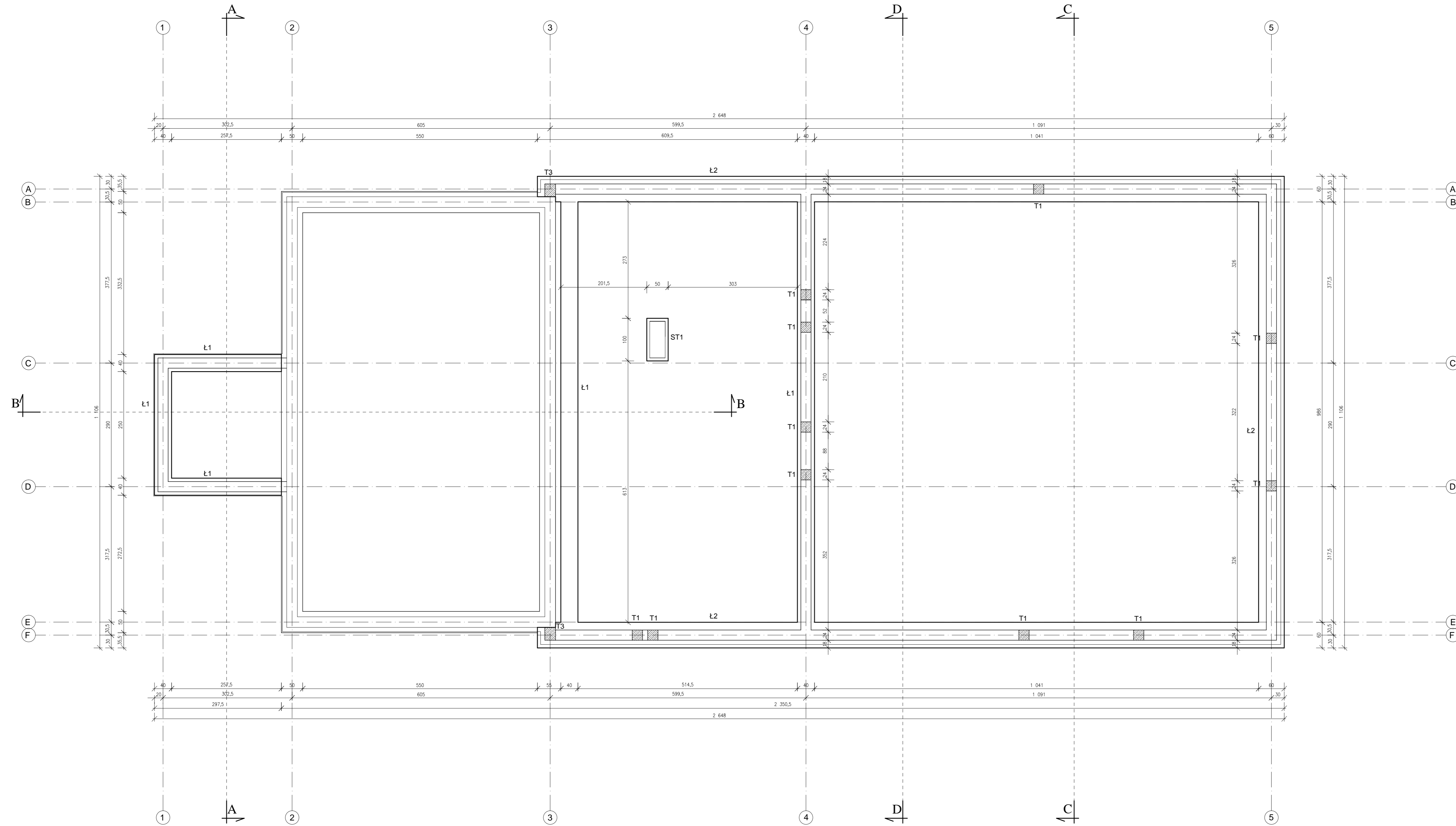
---

**NAZWA RYS.: ZESTAWIENIE STOLARKI  
OKIENNEJ I DRZWIOWEJ**

PROJEKT BUDOWLANO-WYKONAWCZY - BRANŻA ARCH. - KONSTR.

# RZUT FUNDAMENTÓW

skala 1:50

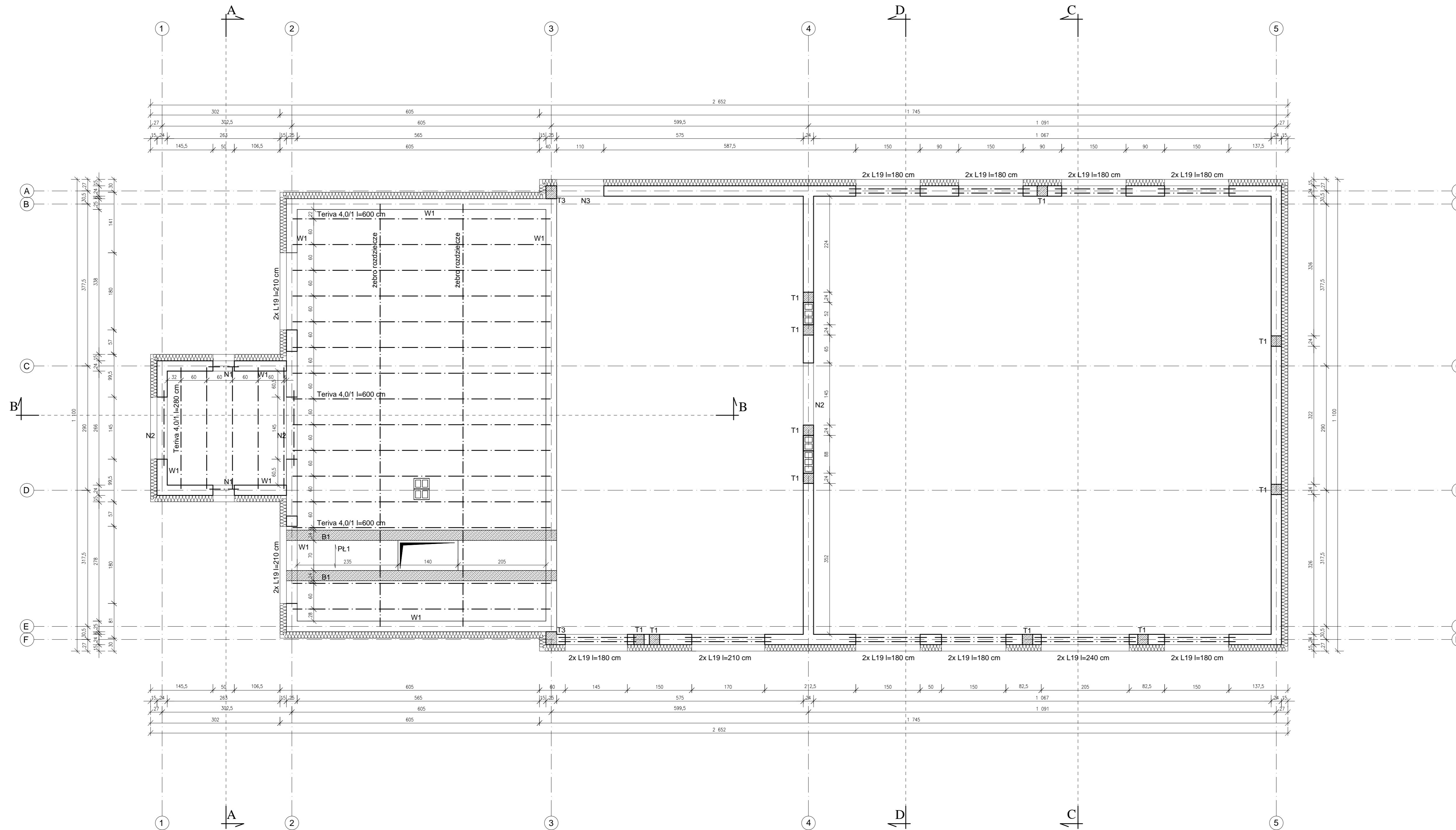


<b>USŁUGI PROJEKTOWE MIROSLAW DIEDUCH</b>		
U L . P O L N A 2 2 2 1 - 5 0 0 B I A Ł A P O D L A S K A m i r o d e @ w p . p l , t e l . 5 1 3 1 2 9 1 1 7		
INWESTOR I ADRES: GMINA ZALESIE UL. WARSZAWSKA 34, 21-512 ZALESIE		
OBIEKT I ADRES: BUDUNEK ŚWIETLICY WIEJSKIEJ NOWOSIÓŁKI 21-512 ZALESIE DZ. NR GEOC. 218		
PROJEKTANT ARCHITEKTURA:	PROJEKTANT KONSTRUKCJA:	
mgr inż. arch. Wiesław Chazan nr upraw. 196/LBOKW/2013 w spec. architek.		
inż. Mirosław Dieduch nr upraw. LUB/0243/POK/14 w spec. konstrukcyjno-budowl.		
OPRACOWAŁ:		
PAWEŁ DRĄBK	MIROSLAW DIEDUCH	ARTUR KAMINSKI
DATA:	SKALA:	NR RYS:
30 LISTOPAD 2015 R.	1:50	<b>K1</b>
<b>RZUT FUNDAMENTÓW</b>		
PROJEKT BUDOWLANO-WYKONAWCZY - BRANŻA ARCH. - KONSTR.		



# RZUT STROPU NAD PARTEREM

skala 1:50



**UWAGI:**

1. Strop Teriva należy dobroić górą nad poporami skrajnymi siatki P-2 zachowując otulinę gr. 20 mm od góry stropu. Połączenie siatek na zakład o dł. 150 mm.
2. Żebra rozdzielcze wykonać szerokości 70-100 mm zbrojone 1 #12 A-III (34GS) dołem i 1 #12 A-III (34GS) góra, strzemiona fi 4,5 A-0 (St0S) co 60 cm. Zakotwienie prętów głównych 0,5 m w wiencach i podciągach.
3. Pręty rozdzielcze w płytach żelbetowych fi 6 A-0 (St0S) co 25 cm.
4. Beton B20

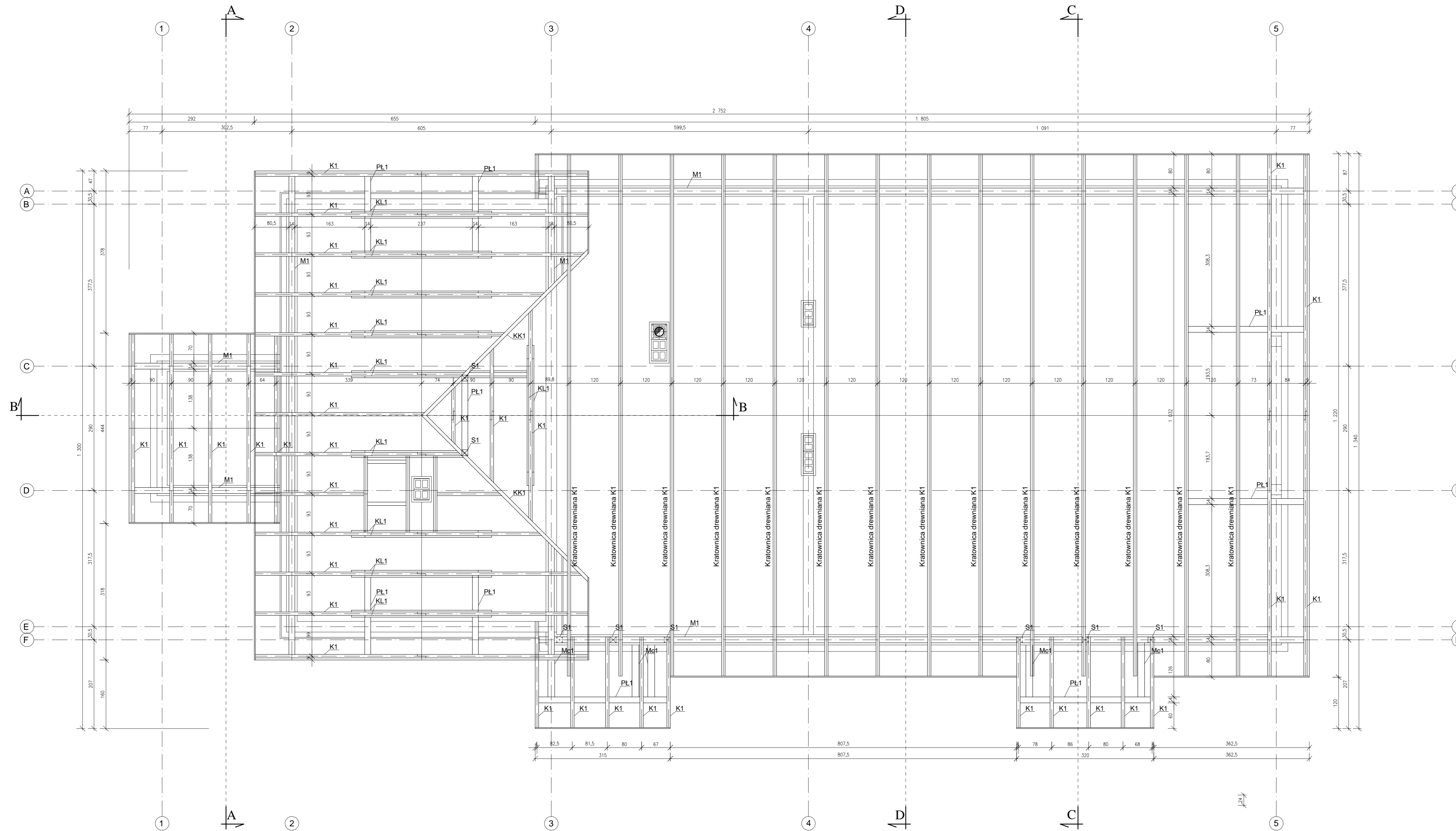
**LEGENDA**

- elementy istniejące
- elementy projektowane
- X
 - elementy do rozbiórki

<b>USŁUGI PROJEKTOWE</b>		
<b>MIROSLAW DIEDUCH</b>		
UL. POLNA 2 2 21-500 BIAŁA PODLASKA mir@wp.pl, tel. 513 129 117		
INWESTOR I ADRES:	GMINA ZALESIE UL. WARSZAWSKA 34, 21-512 ZALESIE	
OBIEKT I ADRES:	BUDYNEK ŚWIETLICY WIEJSKIEJ NOWOSIOŁKI, 21-512 ZALESIE DZ. NR GEOCD. 218	
PROJEKTANT ARCHITEKTURA:	PROJEKTANT KONSTRUKCJA:	
mgr inż. arch. Wiesław Chazan nr upraw. 196/LBOKW/2019 w spec. architek.	inż. Mirosław Dieduch nr upraw. LUB/0243/POK/14 w spec. konstrukcyjno-budowl.	
<b>OPRACOWAŁ:</b>		
PAWEŁ DRĄBK	MIROSLAW DIEDUCH	ARTUR KAMINSKI
DATA:	SKALA:	NR RYS:
30 LISTOPAD 2015 R.	1:50	<b>K2</b>
<b>RZUT STROPU NAD PARTEREM</b>		
PROJEKT BUDOWLANO-WYKONAWCZY - BRANŻA ARCH. - KONSTR.		

# RZUT KONSTRUKCJI DACHU

skala 1:50



Legenda	
K-1	8x16 cm
S-1	14x14 cm
KL-1	2x5x16 cm
M-1	14x14 cm
PL-1	14x14cm
Mc-1	14x14cm
KK-1	14x20 cm

Murłate kotwić do więca przy pomocy śruby fajkowej M12 l=350mm co 120 cm. Kleszcze należy zeżyć min. trzema przewiązkami. Drewno klasy C27

**USŁUGI PROJEKTOWE**  
**MIROSLAW DIEDUCH**  
 UL. POLNA 2 2  
 21-500 BIAŁA PODLASKA  
 mir@wp.pl, tel. 513 129 117

INWESTOR I ADRES: GMINA ZALESIE  
 UL. WARSZAWSKA 34, 21-512 ZALESIE  
 OBIEKT I ADRES: BUDUNEK ŚWIETLICY WIEJSKIEJ  
 NOWOSIÓLKI, 21-512 ZALESIE  
 DZ. NR GEOD. 218

PROJEKTANT ARCHITEKTURA: PROJEKTANT KONSTRUKCJA:

mgr inż. arch. Wiesław Chazan  
 nr upraw. 195/LBOKW/2013 w spec. architek.  
 inż. Mirosław Dieduch  
 nr upraw. LUB/0243/PODOK/14 w spec. konstrukcyjno-budowl.

OPRACOWAŁ:

PAWEŁ DRABEK MIROSLAW DIEDUCH ARTUR KAMINSKI  
 DATA: SKALA: NR RYS:

30 LISTOPAD 2015 R. 1:50 **K3**

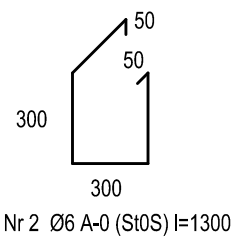
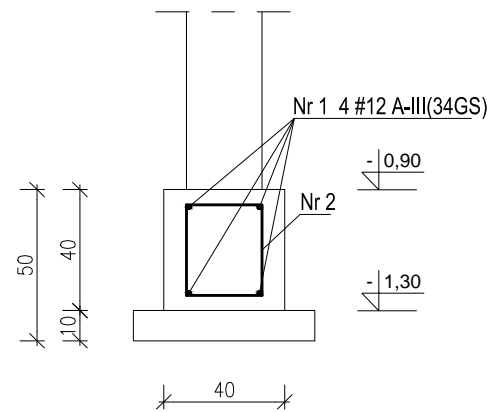
NAZWA RYSU: RZUT KONSTRUKCJI DACHU

PROJEKT BUDOWLANO-WYKONAWCZY - BRANŻA ARCH. - KONSTR.

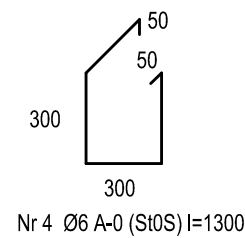
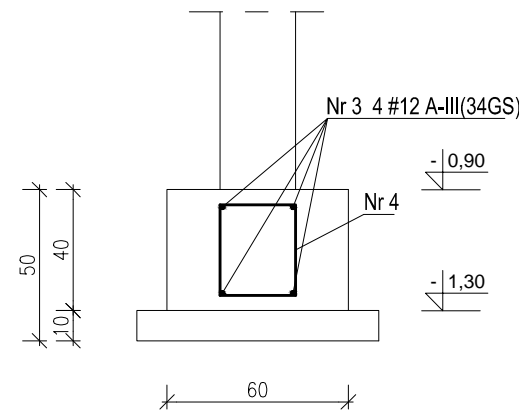
# ŁAWY I STOPY FUNDAMENTOWE

skala 1:25

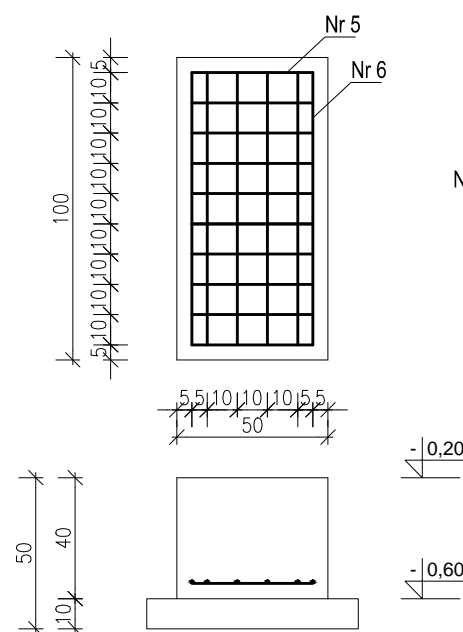
## Ława Ł1



## Ława Ł2



## STOPA ST1



Nr 5 #12 A-III (34GS) l=400  
400  
Nr 6 #12 A-III (34GS) l=900  
900

Uwagi:

beton C20/25 (B25)  
stal A-III (34GS), A-0(St0S)

**USŁUGI PROJEKTOWE**  
**MIROSLAW DIEDUCH**  
U L . P O L N A 2 2  
2 1 - 5 0 0 B I A Ł A P O D L A S K A  
mirdie@wp.pl, tel. 513 129 117

INWESTOR I ADRES:  
GMINA ZALESIE  
UL. WARSZAWSKA 34, 21-512 ZALESIE

OBIEKT I ADRES:  
BUDUNEK ŚWIETLICY WIEJSKIEJ  
NOWOSIÓŁKI, 21-512 ZALESIE  
DZ. NR GEOD. 218

PROJEKTANT ARCHITEKTURA:

PROJEKTANT KONSTRUKCJA:

mgr inż. arch. Wioleta Chazan  
nr upr. 106/LBOKK/2013 w spec. architekt.

inż. Mirosław Dieduch  
nr upr. LUB/0243/POOK/14 w spec. konstrukcyjno-budowl.

OPRACOWAŁ:

PAWEŁ DRABEK

MIROSLAW DIEDUCH

ARTUR KAMIŃSKI

DATA:  
30 LISTOPAD 2015 R.

SKALA:  
1:25

NR RYS.:

**K4**

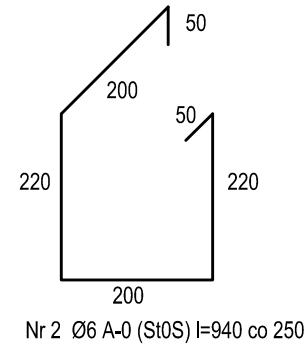
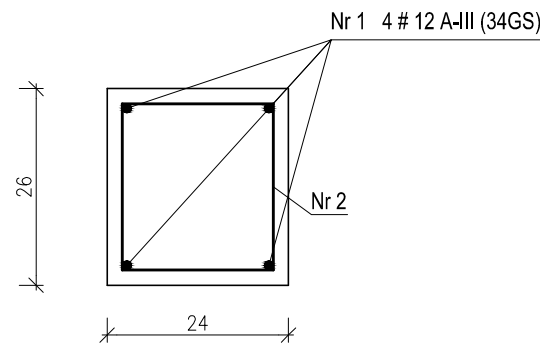
NAZWA RYS.:  
**ŁAWY I STOPY FUNDAMENTOWE**

PROJEKT BUDOWLANO-WYKONAWCZY - BRANŻA ARCH. - KONSTR.

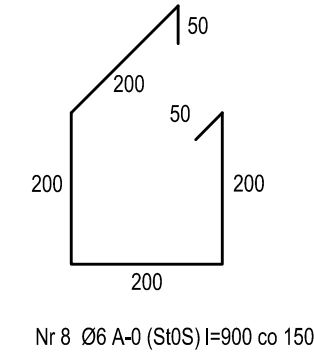
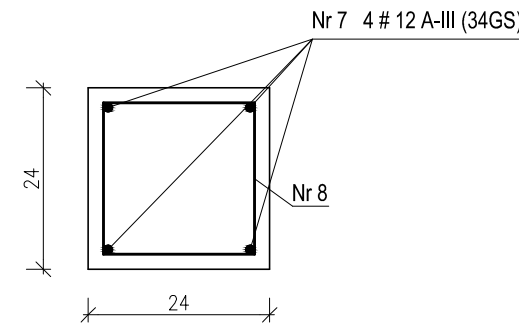
# WIEŃCE I TRZPIENIE ŻELBETOWE

## skala 1:10

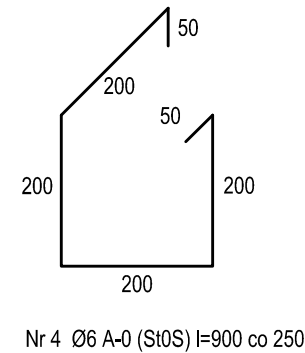
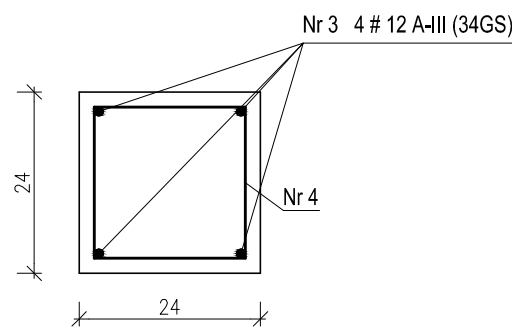
### Wieniec W1



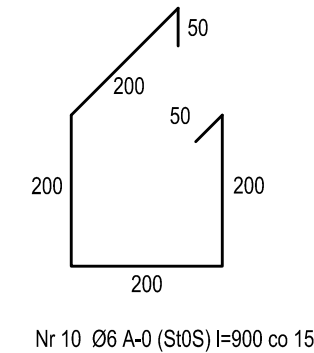
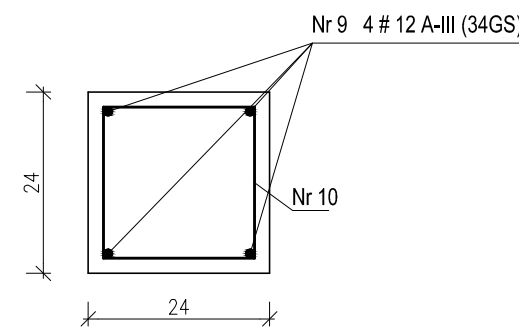
### Trzpień T1



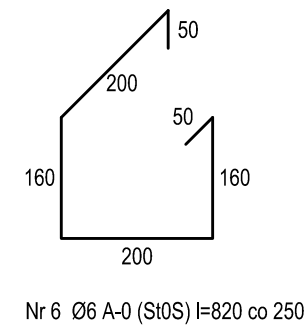
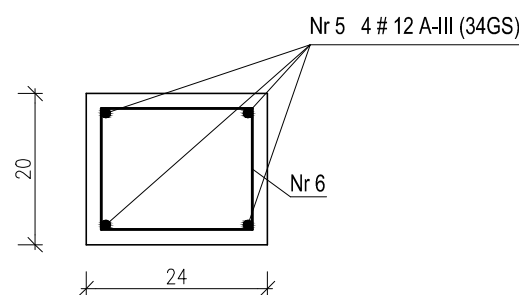
### Wieniec W2



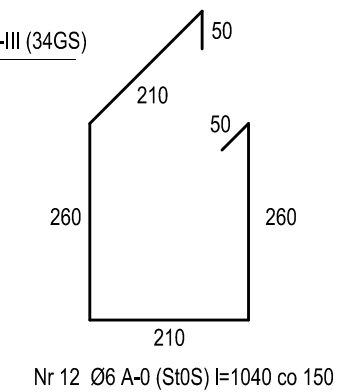
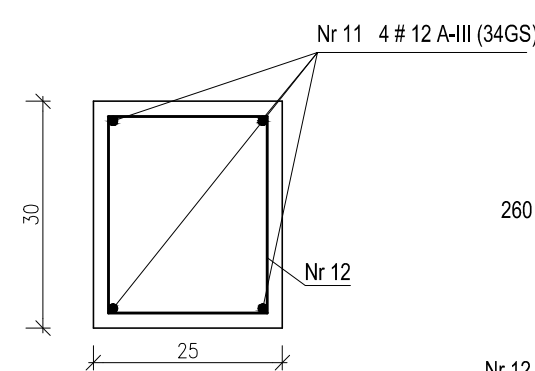
### Trzpień T2 (pomiędzy wieńcem W1 i W2)



### Wieniec W3



### Trzpień T3



Uwagi:  
beton C20/25 (B25)  
stal A-III (34GS), A-0(St0S)

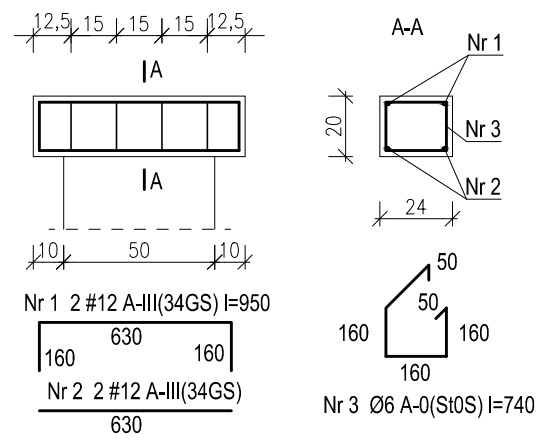
**USŁUGI PROJEKTOWE**  
**MIROSLAW DIEDUCH**  
U L . P O L N A 2 2  
2 1 - 5 0 0 B I A Ł A P O D L A S K A  
mirdie@wp.pl, tel. 513 129 117

INWESTOR I ADRES: GMINA ZALESIE UL. WARSZAWSKA 34, 21-512 ZALESIE		
OBIEKT I ADRES: BUDUNEK ŚWIETLICY WIEJSKIEJ NOWOSIÓŁKI, 21-512 ZALESIE DZ. NR GEOD. 218		
PROJEKTANT ARCHITEKTURA:	PROJEKTANT KONSTRUKCJA:	
mgr inż. arch. Wioletta Chazan nr upr. 106/LBOKK/2013 w spec. architekt.	inż. Mirosław Dieduch nr upr. LUB/0243/POOK/14 w spec. konstrukcyjno-budowl.	
OPRACOWAŁ:		
PAWEŁ DRABEK	MIROSLAW DIEDUCH	ARTUR KAMIŃSKI
DATA: 30 LISTOPAD 2015 R.	SKALA: 1:10	NR RYS.: <b>K5</b>
NAZWA RYS.: <b>WIEŃCE I TRZPIENIE ŻELBETOWE</b>		
PROJEKT BUDOWLANO-WYKONAWCZY - BRANŻA ARCH. - KONSTR.		

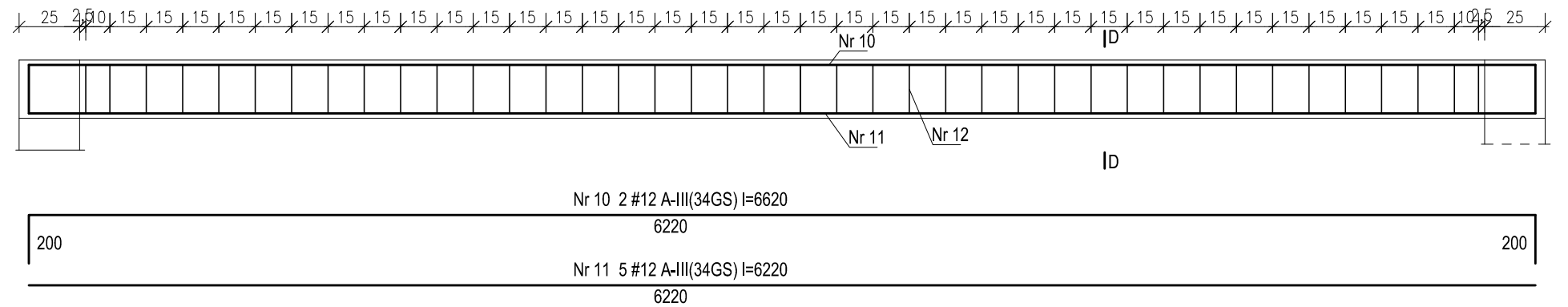
# NADPROŻA, BELKI

## skala 1:25

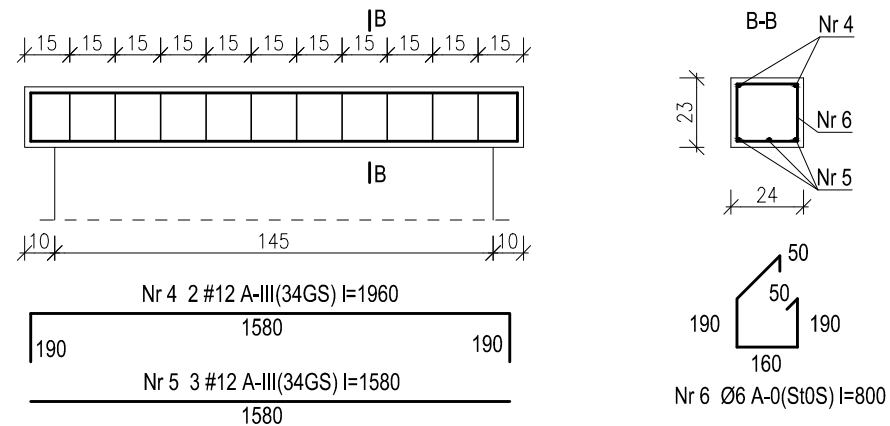
### Nadproże N1



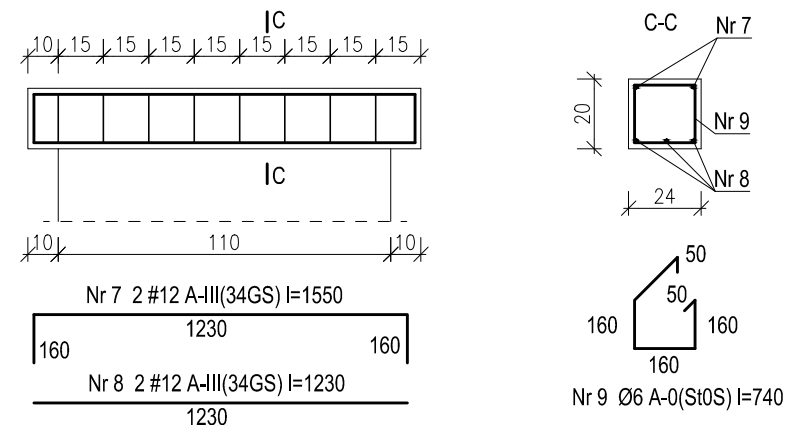
### Belka B1



### Nadproże N2



### Nadproże N3



Uwagi:  
beton C20/25 (B25)  
stal A-III (34GS), A-0(St0S)

**USŁUGI PROJEKTOWE**  
**MIROSLAW DIEDUCH**  
U L . P O L N A 2 2  
2 1 - 5 0 0 B I A Ł A P O D L A S K A  
mirdie@wp.pl, tel. 513 129 117

INWESTOR I ADRES:  
GMINA ZALESIE  
UL. WARSZAWSKA 34, 21-512 ZALESIE

OBIEKT I ADRES:  
BUDUNEK ŚWIETLICY WIEJSKIEJ  
NOWOSIÓŁKI, 21-512 ZALESIE  
DZ. NR GEOD. 218

PROJEKTANT ARCHITEKTURA:

PROJEKTANT KONSTRUKCJA:

mgr inż. arch. Wioleta Chazan  
nr upr. 106/LBOKK/2013 w spec. architekt.

inż. Mirosław Dieduch  
nr upr. LUB/0243/POOK/14 w spec. konstrukcyjno-budowl.

OPRACOWAŁ:

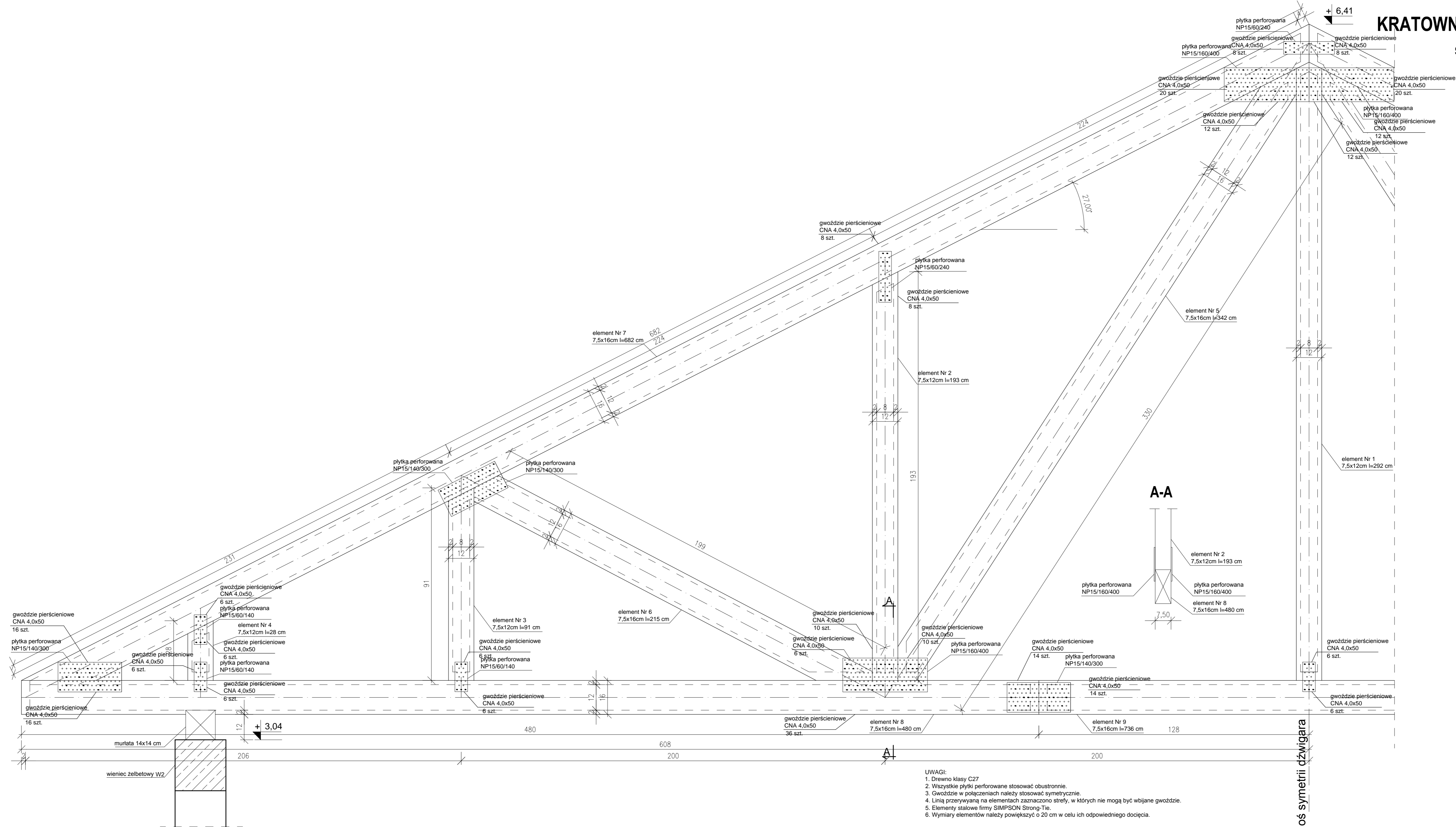
PAWEŁ DRABEK	MIROSLAW DIEDUCH	ARTUR KAMIŃSKI
--------------	------------------	----------------

DATA: 30 LISTOPAD 2015 R.	SKALA: 1:25	NR RYS.: <b>K6</b>
------------------------------	----------------	-----------------------

NAZWA RYS.:  
**NADPROŻE, BELKI**  
PROJEKT BUDOWLANO-WYKONAWCZY - BRANŻA ARCH. - KONSTR.

# KRATOWNICA DREWNIANA K1

skala 1:10



- UWAGI:
1. Drewno klasy C27
  2. Wszystkie płytki perforowane stosować obustronnie.
  3. Gwoździe w połączeniach należy stosować symetrycznie.
  4. Linia przerywana na elementach zaznaczono strefy, w których nie mogą być wbijane gwoździe.
  5. Elementy stalowe firmy SIMPSON Strong-Tie.
  6. Wymiary elementów należy powiększyć o 20 cm w celu ich odpowiedniego dołączenia.

<b>USŁUGI PROJEKTOWE MIROSLAW DIEDUCH</b> UL. POLNA 22 21-500 BIALA PODLASKA mirdie@wp.pl, tel. 813 129 117				
INWESTOR I ADRES: GMINA ZALESIE UL. WARSZAWSKA 34, 21-512 ZALESIE				
OBIEKT I ADRES: BUDYNEK ŚWIETLIICY WIEJSKIEJ NOWOSÓLKI, 21-512 ZALESIE DZ. NR GEOD. 218				
PROJEKTANT ARCHITEKTURA:	PROJEKTANT KONSTRUKCJA:			
mgr inż. arch. Wiktor Chazan nr upraw. 1948.BKWO.0213 w spec. architek.			inż. Mirosław Dęduch nr upraw. URB0243P00014 w spec. konstrukcyjno-budowl.	
OPRACOWAŁ:				
PAWEŁ DRABEK	MIROSLAW DIEDUCH	ARTUR KAMINSKI		
DATA: 30 LISTOPAD 2015 R.	SKALA: 1:10	NR RYS: <b>K7</b>		
NAZWA RYSU: <b>KRATOWNICA DREWNIANA K1</b>				
PROJEKT BUDOWLANO-WYKONAWCZY - BRANŻA ARCH.-KONSTR.				

# OPIS TECHNICZNY

## 1.Podstawa opracowania

- zlecenie Inwestora – Gminy Zalesie
- PB –architektoniczno-konstrukcyjny
- mapa sytuacyjno – wysokościowa w skali 1:500
- aktualnie obowiązujące normy i wytyczne projektowania

## 2.Przedmiot i zakres opracowania

Przedmiotem opracowania jest :

PB wewnętrznych instalacji sanitarnych w rozbudowywanym i przebudowywanym budynku świetlicy wiejskiej na dz. nr 218 w miejscowości Nowosiółki, gm. Zalesie; obręb 0018 Nowosiółki; jedn. ew. 060119\_2 Zalesie.

Opracowanie swoim zakresem obejmuje:

- Instalacje wewnętrzne wody zimnej - zasilanie istniejącym przyłączem wodociągowym z wodociągu gminnego
- Instalacje wewnętrzne wody ciepłej – zasilanie z pojemnościowego podgrzewacza c.w.u. poj. 150l współpracującego z kotłem na pelet
- Instalacje wewnętrzne kanalizacji ściekowej - odprowadzenie ścieków do bezodpływowego osadnika ścieków na działce Inwestora
- Instalacje c.o. - zasilanie z projektowanego kotła na pelet o mocy 25kW

## 3. Opis projektowanych instalacji

### 3.1 Instalacja wody zimnej

Instalację wody zimnej zaprojektowano z rur stalowych ocynkowanych wg PN-74/H-74200. lub z rur tworzywa sztucznego wielowarstwowych systemu KAN-therm.

Przewody prowadzić w bruzdach pod tynkiem, pod stropem i w posadzkach .

Na odejściach z rurociągu głównego do pionów zaprojektowano kulowe zawory odcinające ze spustem

Przewody poziome odkryte zaizolować -wykonać izolację jako zabezpieczenie przed rozeniem.

Instalację wody zimnej należy przepłukać i poddać próbie szczelności – ciśnienie 0,9 MPa. , a następnie przeprowadzić dezynfekcję.

## OBLICZENIE PRZEPIYWU WODY

Obliczenia przeprowadzono w oparciu o podręcznik "Instalacje wodociągowe i kanalizacyjne w budynkach mieszkalnych" Sosnkowski, Tabernacki wyd.PW. i PN –92/B-01706

Korzystając ze wzoru  $g = 0,682 (\sum q_n)^{0,45} - 0,14 \text{ dm}^3/\text{s}$  :

$q_n$  – normatywny wypływ wody z punktów czerpalnych

Płuczka zbiornikowa	0,13 x 3	0,39
Bateria zlewozmywakowa	0,14 x 4	0,56
Bateria umywalkowa, bidet	0,14 x 5	0,78
Zawór czerpalny	0,15 x 1	0,15
	Suma	1,88

**Przepływ obliczeniowy :**  $q = 0,682 \times (1,88)^{0,45} - 0,14 \text{ dm}^3/\text{s} = 0,77 \text{ dm}^3/\text{s}$

Dla wyliczonego jw. rozbioru wody należy przyjąć jako optymalną średnicę przyłącza wodociągowego Dz40mm, zakładając średnią prędkość przepływu wody ok. 1m/s.  
Zaprojektowano oddzielny pomiar dla sklepu oraz świetlicy - wodomierze Js1.5 śr.15mm – 4 sz.  
(oddzielne dla wody zimnej i ciepłej).

Istniejące przyłącze wodociągowe jest wystarczające.

### **3.2 Instalacja wody ciepłej**

Obiekt zasilony zostanie w wodę z zasobnika c.w. poj.150l współpracującego z kotłem na pelet.

Przewody ciepłej wody i cyrkulacji należy wykonać z rur stalowych ocynkowanych TWT-2 lub z rur tworzywa sztucznego wielowarstwowych systemu KAN-therm.

Przewody rozprowadzające prowadzone będą obok przewodów wody zimnej.

Na przewodach wody ciepłej prowadzonych po wierzchu ścian wykonać izolację termiczną .  
Po odejściach z rurociągu głównego do przyborów przewidziano kulowe zawory odcinające.

### **3.3. Instalacja kanalizacji sanitarnej**

Ścieki sanitarne z budynku odprowadzane będą przyłączem do bezodpływowego osadnika ścieków na działce Inwestora - wg odrębnego opracowania.

Poziomy i pionowy kanalizacyjny wykonać z rur PCV, kanalizacyjnych, kielichowych.

Piony kanalizacyjne w dolnej części zaopatrywać w rewizje na wysokości ok. 0,80 m od posadzki, a zakończyć rurami wywiewnymi wyprowadzonymi ponad dach .

Poziomy kanalizacyjny prowadzić po ścianach, pod posadzką parteru.

Piony kanalizacyjne obudować.

### **OBLICZENIE PRZEPIYU ŚCIEKÓW**

Obliczenia przeprowadzono w oparciu o podręcznik "Instalacje wodociągowe i kanalizacyjne w budynkach mieszkalnych" Sosnkowski, Tabernacki wyd.PW. i PN -92/B-01706

Korzystając ze wzoru  $Q_s = (\sum q_n)^{0,5} \times 0,5 \text{ (dm}^3/\text{s)}$  :

<b>Rodzaj przyboru sanitarnego</b>	<b>Ilość (szt)</b>	<b>Wyływ normatywny q</b>	<b>Sumaryczny wyływ <math>\Sigma q_n</math></b>
Umywalka, bidet	5	0,5	2,5
Zlewozmywak	4	1,0	4,0
Miska ustępowa	3	2,5	7,5
<b>R A Z E M</b>			<b>14,0</b>

**Przepływ obliczeniowy wynosi  $Q_s = 1,87 \text{ dm}^3/\text{s}$ .**

**Należy przyjąć średnicę przyłącza kanalizacyjnego Dn150(Dz 160mm x 4,7mm) .**

Pomiar ilości ścieków w oparciu o wodomierz do pomiaru zużycia wody.



### **3.4 .Instalacja c.o.**

#### **Charakterystyka ogólna**

Temperatury ogrzewanych pomieszczeń przyjęto zgodnie z załącznikiem do Rozporządzenia Ministra Infrastruktury w sprawie warunków technicznych jakim powinny odpowiadać budynki i ich usytuowanie.

Obliczenia strat ciepła oraz obliczenia hydrauliczne instalacji wykonano przy użyciu programu komputerowego AUDYTOR OZC i C.O .

Temperatury zewnętrzne dla warunków ekstremalnych :  $t_z = - 22$  dla IV strefy.

Zaprojektowano instalacje grzewczą, wodną , dwururową o parametrach pracy 90/70°C w systemie otwartym.

Zapotrzebowanie mocy cieplnej wynosi 20624W.

Zaprojektowano zasilenie instalacji c.o. z projektowanego kotła na pelet o mocy 25kW

Zabezpieczenie instalacji przed wzrostem ciśnienia wykonać zgodnie z PN-91/B-02413 dla systemu otwartego;

#### **Odprowadzenie spalin.**

Odprowadzenie spalin za pomocą dostarczonych razem z kotłem rur i kolan do komina o min. przekroju  $\phi 200\text{mm}$  lub 200x200mm.

#### **Wentylacja kotłowni.**

Wentylacja wywiewna-kanal wentylacyjny o przekroju  $F_w = 14 \times 14\text{cm}$

Wentylacja nawiewna-kanal zetowy o przekroju  $F_n = 14 \times 14\text{cm}$

#### **Rurociągi.**

Instalację centralnego ogrzewania projektuję w systemie KAN-therm z rur PE-xc i kształtek PPSU łączonych za pomocą połączeń zaciskowych, połączenia te mogą być instalowane w przegrodach budowlanych bez ograniczeń.

Minimalna grubość przykrywająca rurę w bruździe podpodłogowej ze względów wytrzymałościowych powinna wynosić 4 cm a w przypadku przykrycia tynkiem bruźdy ściennej 3 cm, przy czym zaleca się stosowanie siatki tynkarskiej.

Montaż rurociągów prowadzić zgodnie z instrukcją dostawcy rur.

#### **Grzejniki i armatura.**

Jako elementy grzejne projektuję grzejniki płytowe Rettig-Purmo typ CV z wbudowanym zaworem termostycznym.

#### **Próby i regulacja instalacji.**

Instalację do próby ciśnieniowej należy odpowiednio przygotować i tak:

- usunąć wszelkie ujawnione wcześniej nieszczelności
- odłączyć armaturę, która przy ciśnieniu wyższym od ciśnienia pracy mogła by zakłócić próbę lub ulec uszkodzeniu (odłączoną na czas próby armaturę zastąpić zaślepkami lub zaworami odcinającymi)
- do instalacji podłączyć manometr o dokładności odczytu 0,01 MPa

Badaną instalację najpóźniej na 24 godziny przed rozpoczęciem próby napełnić wodą i dokładnie odpowietrzyć. Po napełnieniu i odpowietrzeniu, dokonać przeglądu wszystkich elementów instalacji, kontrolując ich szczelność przy ciśnieniu statycznym.

Następnie podnieść ciśnienie próbne do wartości  $1,5 \times \text{max. ciśnienia roboczego}$ , lecz nie mniej niż 4,0 bar. Jeśli w czasie 30 min nie wystąpiły przecieki a spadek ciśnienia nie był większy niż

0,6 bar to po 10 min, przystąpić do II etapu próby, podczas której w czasie 120 min spadek ciś. nie powinien przekroczył 0,2 bar.

Badanie szczelności instalacji należy przeprowadzić przed zakryciem bruzd i wykonaniem izolacji termicznej.

Po pozytywnym wyniku próby szczelności, instalację należy dokładnie wypłukać, pamiętając aby przesłony zaworów grzejnikowych były całkowicie otwarte. Następnie sprawdzić działanie instalacji w czasie ruchu na gorąco, podczas którego przeprowadzić hydrauliczną regulację zładu za pomocą nastaw zaworów grzejnikowych. Wartości nastaw zaworów zawiera część obliczeniowa i rysunkowa niniejszego opracowania .

### **Izolacje.**

Rurociągi poziome prowadzone w bruzdach podpodłogowych i ściennych zaizolować otulinami z pianki polietylenowej Termaflex gr.13 mm.

### **Próby i odbiory**

Przed zamontowaniem zaworów termostatycznych należy przepłukać instalację mieszaniną wody i powietrza, aż do uzyskania stężenia zanieczyszczeń mniejszego niż 5 mg/l.

Sposób wykonania prób szczelności określają „Warunki Techniczne Wykonania i Odbioru Instalacji Grzewczych”.

Próbę hydrauliczną instalacji wykonać na ciśnienie  $p=6$  bar.

Próbę instalacji na gorąco wykonać przez okres 72 godzin.

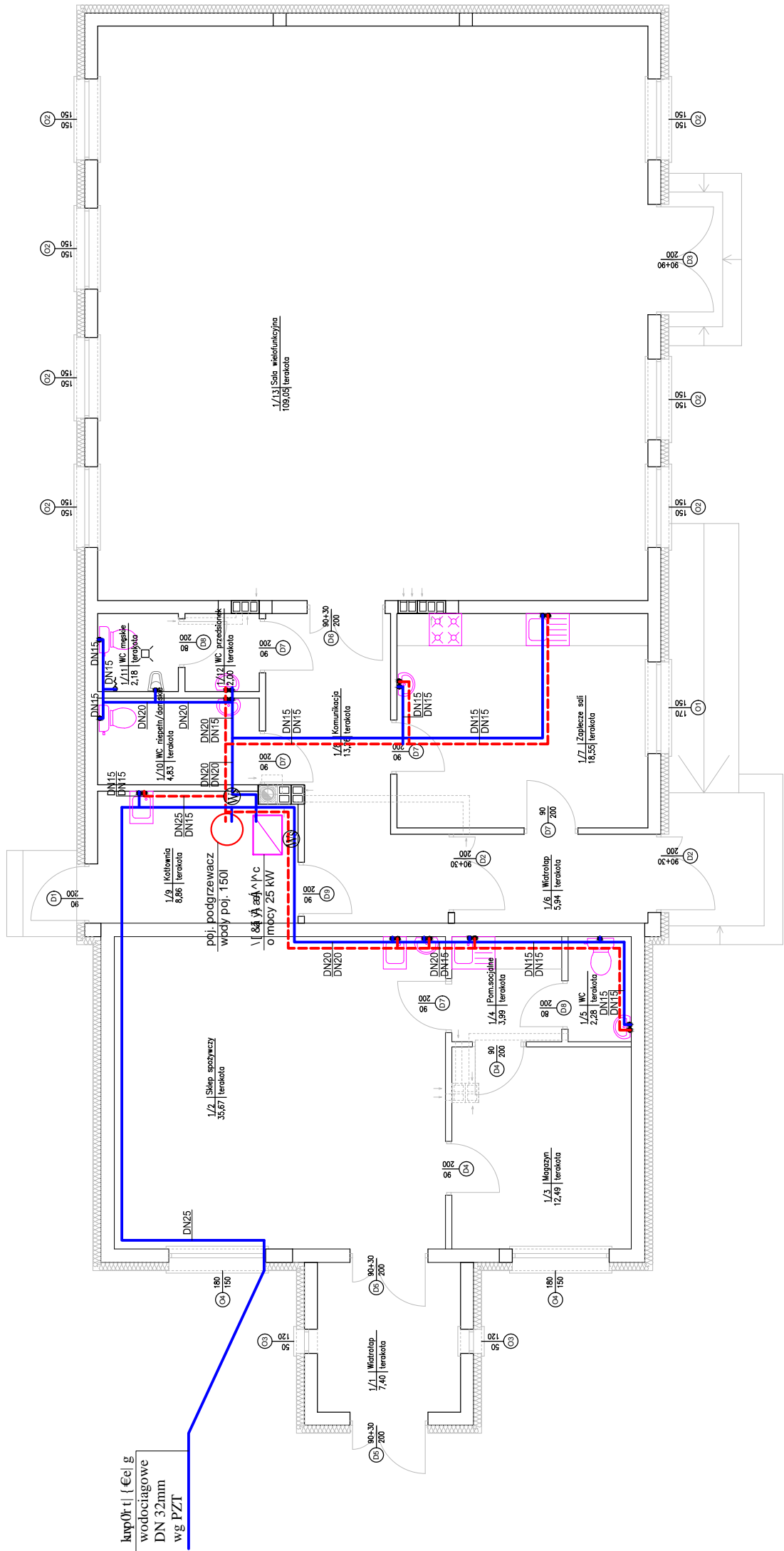
W trakcie prób należy dokonać wyregulowania nastaw zaworów termostatycznych i regulacyjnych

## **4. WYTYCZNE REALIZACJI**

1. Wszystkie prace wykonać zgodnie z warunkami BHP.
2. W przejściach przez ściany konstrukcyjne przewody wody zimnej i ciepłej prowadzić w tulejach ochronnych z wypełnieniem elastycznym.
3. Roboty objęte niniejszym opracowaniem wykonać zgodnie z Warunkami Technicznymi Wykonania i Odbioru Robót Budowlano-Montażowych, cz. II/88r. – Instalacje Sanitarne i Przemysłowe.
4. Odbiory instalacji wewnętrznych przeprowadzić zgodnie z normą : PN-81/B-10700/00 Instalacje wodociągowe i kanalizacji sanitarnej. Wymagania i badania przy odbiorze.
5. Odbiory instalacji wewnętrznych przeprowadzić zgodnie z normą : PN-B-02421-Ogrzewnictwo i ciepłownictwo .Wymagania i badania odbiorcze.
6. Wszystkie materiały stosowane do montażu powinny posiadać odpowiednie dopuszczenia do ich stosowania oraz dopuszczenia do obrotu na rynku krajowym , aprobaty techniczne , znak B, atesty PZH itp.
7. W trakcie wykonywania robót należy uzyskać pozytywny odbiór robót ulegających zakryciu,

opracował:  
mgr inż. Andrzej Wasiluk

# RZUT PARTERU INSTALACJA WODOCIĄGOWA



**LEGENDA:**

- DN15 - instal. zimna woda/ciepła woda
- DN15 - instal. wody zimnej
- DN15 - instal. wody ciepłej

WS - zestaw wodomierzowy dla sklepu

W's - zestaw wodomierzowy dla sklepu

wodomierz JS1.5

zawór odcinający śr. 25 mm

zawór odcinający ze spustem śr. 25mm

zawór zwrotny antyskażeniowy typu E-A śr. 25mm

**USŁUGI PROJEKTOWE  
MIROSŁAW DIEDUCH**  
UL. POLNA 22  
21-500 BIAŁA PODLASKA  
mirdie@wp.pl, tel. 513 129 117

INWESTOR I ADRES:  
GMINA ZALESIE  
UL. WARSZAWSKA 34, 21-512 ZALESIE

OBIEKT I ADRES:  
OWOCNIA I WYDARZENIA  
PUY UDZYSZCZAJĄCYCH  
DZ. NR GEOD. 218

PROJEKTANT:

mgr inż. Andrzej Wasiluk  
upr. bud. nr 612/BP/91

DATA:  
30 LISTOPAD 2015 R.

SKALA:

1:100

NR RYS.:

**S1**

NAZWA RYS.: **RZUT PARTERU - INSTALACJA WODOCIĄGOWA**

PROJEKT BUDOWLANO-WYKONAWCZY - BRANŻA SANITARNA





# **O Ś W I A D C Z E N I E**

Działając na podstawie art.20 ust.4 Ustawy z dnia 07.07.1994r.Prawo Budowlane (Dz.U. 2013.poz.1409)

Niniejszym oświadczam , że dokumentacja projektowa

**PROJEKT BUDOWLANY  
WEWNĘTRZNYCH INSTALACJI SANITARNYCH  
w rozbudowywanym i przebudowywanym  
budynku świetlicy wiejskiej  
na dz. nr 218  
w miejscowości Nowosiółki, gm. Zalesie  
obręb 0018 Nowosiółki; jedn. ew. 060119\_2 Zalesie**

**INWESTOR: Gmina Zalesie  
ul. Warszawska 34  
21-512 Zalesie**

**została wykonana zgodnie z obowiązującymi przepisami oraz zasadami wiedzy technicznej**

**Projektant :** mgr inż. Andrzej Wasiluk  
upr. nr 612/BP/91  
spec. Instalacyjno-inżynierska bez ograniczeń w zakresie sieci i instalacji sanitarnych – obejmujących sieci wodociągowe, kanalizacyjne i ciepłe uzbrojenia terenu oraz instalacje wodociągowe, kanalizacyjne, ciepłe i klimatyzacyjno-wentylacyjne

30 listopad 2015r.

# PROJEKT BUDOWLANO - WYKONAWCZY

## CZĘŚĆ ELEKTRYCZNA

### *Instalacja elektryczna budynku świetlicy wiejskiej*

Nazwa i adres obiektu budowlanego:

**BUDYNEK ŚWIETLICY WIEJSKIEJ  
NOWOSIÓŁKI, 21-512 ZALESIE  
DZ. NR GEOD. 218**

Branża:

**ELEKTRYCZNA**

Inwestor:

**GMINA ZALESIE  
UL. WARSZAWSKA 34, 21-512 ZALESIE**

Stosownie do zapisu art. 20 ust. 4 ustawy Prawo Budowlane z dnia 16 kwietnia 2004r.,  
oświadczam, że projekt instalacji elektrycznej został sporządzony zgodnie z  
obowiązującymi przepisami oraz zasadami wiedzy technicznej.

ZESPÓŁ AUTORSKI			
PROJEKTANT	mgr inż. Kamil Brzozowski upr. bud. LUB/0148/PWOWE/12		30.11.2015

#### Spis treści:

1. Strona tytułowa	str. 1
- Spis treści	str. 1
2. Podstawa opracowania	str. 2
3. Zakres opracowania	str. 2
4. Dane elektroenergetyczne	str. 2
5. Opis techniczny	str. 3 do str. 13
6. Schemat blokowy zasilania	str. 14
7. Tablice rozdzielcze	str. 15 do str. 18
8. Projekt instalacji elektrycznej	str. 19
9. Projekt instalacji odgromowej	str. 20

#### **WSZELKIE PRAWA ZASTRZEŻONE**

Reprodukcja projektu w całości lub fragmentach bez uprzedniego zezwolenia autora zabroniona

## **2. Podstawa opracowania.**

- *zlecenie Inwestora*
- *PT branżowe architektury, konstrukcji i instalacji wentylacji*
- *wizja terenu objętego zakresem opracowania*
- *plan budynku*
- *norma PN-IEC 60364 Instalacje elektryczne w obiektach budowlanych*
- *norma PN-89/E-05003 Ochrona odgromowa obiektów budowlanych*
- *norma PN-EN 12464-1 Oświetlenie wewnątrz światłem elektrycznym*
- *norma PN-76/E-05125 Elektroenergetyczne i sygnalizacyjne linie kablowe*
- *norma N SEP E001 „Sieci elektroenergetyczne niskiego napięcia. Ochrona przeciwporażeniowa”*
- *norma N SEP-E-002 Instalacje elektryczne w obiektach budowlanych. Instalacje elektryczne w obiektach mieszkalnych. Podstawy planowania.*
- *norma N SEP-E-004 Elektroenergetyczne i sygnalizacyjne linie kablowe, Projektowanie i budowa.*
- *inne normy i przepisy obowiązujące w zakresie opracowania.*

## **3. Zakres opracowania.**

*Projekt obejmuje swoim zakresem:*

- *montaż złącza licznikowego*
- *wewnętrzne linie zasilające*
- *tablice rozdzielcze*
- *instalację oświetlenia podstawowego i awaryjnego*
- *instalację gniazd 230V, 400V*
- *instalację połączeń wyrównawczych*
- *instalację odgromową*

## **4. Dane elektroenergetyczne.**

- *napięcie zasilania 230/400 (V)*
- *moc szczytowa obiektu = 14kW*
- *prąd szczytowy obiektu = 21,4A*
- *dod. ochrona od porażień - samoczynne wyłączenie zasilania*
- *podstawowa uzupełniająca ochrona - wyłączniki różnicowo prądowe,*
- *układ sieci projektowanej - TN-S*



## **5. Opis techniczny.**

### **5.1. Zasilanie budynku.**

Zasilanie budynku istniejącym przyłączem napowietrznym które po wcześniejszym uzgodnieniu w Rejonie Energetycznym należy wymienić na izolowane typy AsXSn 4x25mm<sup>2</sup> (wymiana przyłącza na koszt Rejonu Energetycznego) oraz należy uzyskać zgodę na wyniesienie układu pomiarowego na zewnątrz budynku do projektowanego złącza licznikowego typu ZL-1a.

### **5.2. Wewnętrzne linie zasilające.**

Od projektowanego złącza licznikowego projektuje się WLZ do zasilania:

- rozdzielni głównej RG przewodami 4xLgY16mm<sup>2</sup>, ułożonymi w rurce ochronnej RL-37,

W rozdzielni RG należy dokonać rozdziału instalacji „PEN” na „PE” i „N”, punkt „PE” „PEN” należy podłączyć do projektowanego uziemienia.

Od rozdzielni RG projektuje się WLZ do zasilania

- rozdzielni sklepu TR-1 przewodem YDY 5x10mm<sup>2</sup>,

### **5.3. Projektowane tablice rozdzielcze**

Typy projektowanych rozdzielnic

- rozdzielnia RG – rozdzielnica wnątkowa typu ERP18-5z, II klasy ochronności
- rozdzielnia TR-1 – rozdzielnica wnątkowa typu ERP12-3z, II klasy ochronności

Wyposażenie tablic zgodnie z załączonymi schematami blokowymi. Możliwość stosowania materiałów, rozdzielnic oraz aparatów elektrycznych równoważnych do zaprojektowanych.

### **5.4. Instalacja oświetleniowa , gniazd wtyczkowych.**

Instalację elektryczną należy wykonać przewodami kabelkowymi typu: YDYp2(3)(4) x1,5 mm<sup>2</sup> , YDYp 3x2,5mm<sup>2</sup>, YDYżo 5x4mm<sup>2</sup>, YDYżo 5x10mm<sup>2</sup>, LgY16mm<sup>2</sup>, HDGs 2x1,5mm<sup>2</sup>

W pomieszczeniach o zwiększonej wilgotności oraz na zewnątrz budynku należy stosować osprzęt elektryczny oraz oprawy oświetleniowe szczelne. Stopień ochronny co najmniej IP-44 - w łazienkach oraz w kotłowni osprzęt o stopniu ochrony min. IP-55. W pozostałych pomieszczeniach stosować osprzęt natynkowo-wtynkowy.

Zabezpieczenia obwodów w projektowanych tablicach rozdzielczych zgodnie ze schematami poszczególnych rozdzielnic. **Wyłącznik zabezpieczenia cewki wybijakowej wyłącznika głównego ETIMAT10 1P C4A w RG należy chronić przed przypadkowym wyłączeniem.**

Wyłączniki różnicowoprądowe jako uzupełniająca podstawowa ochrona od porażen typu EF16-4 25/0,03A (AC) na zasilaniu poszczególnych obwodów lub grup obwodów zgodnie ze schematami tablic.

#### 5.5. Instalowanie przewodów i osprzętu.

Wszystkie projektowane przewody należy instalować pod płytami gipsowymi w części mурowej wtynkowo z pokryciem tynku min. 5mm. Gniazda bryzgoszczelne instalować na wysokości 1,5m od podłogi, gniazda w pomieszczeniu zaplecza sali na wysokości 1,2m, gniazda w sali świetlicy na wysokości 0,8m od podłogi. Pozostałe gniazda na wysokości 0,3m od podłogi. Łącznik oświetlenia WC niepełnosprawnych na wysokości 0,8m pozostałe łączniki na wysokości 1,4m od podłogi.

#### 5.6. Oświetlenie wewnętrzne.

Oprawy oświetleniowe, awaryjne, ewakuacyjne, mocowane przez przykręcenie do sufitu, montowane w sufit modułowy, oprawy zewnętrzne przykręcane do ścian.

W projekcie zastosowano następujące rodzaje opraw oświetleniowych:

<p>AGAT LUX 4X14W T5 PLX E</p>	<p>A1</p>	<p>Oprawa oświetleniowa przystosowana do montażu w sufitach podwieszanych modułowych, sufitach gipsowych, sufitach mineralnych „miękkich”, sufitach mineralnych „twardych”, sufity metalowych, sufity napinanych. Oprawa o mocy 60W. Źródłem światła w oprawie są świetlówki liniowe T5 przeznaczone do pracy w temp. otoczenia 35°C, o mocy 14W, o zwiększonej skuteczności świetlnej do 96 lm/W. Przesłona wykonana z polimetakrylanu metylu w kolorze białym, o przepuszczalności światła większej niż 70%. Optyka tworzy rozproszone światło w kształcie lambertowskim. Przesłona umieszczona w ramce stalowej, lakierowanej na kolor biały. Ramka montowana do korpusu oprawy za pomocą sprężynek. Montaż i demontaż ramki bez użycia dodatkowych narzędzi. Dzięki zastosowanym rozwiązaniom układu optycznego, oprawa posiada sprawność 59,2%, oraz charakteryzuje się wysoką skutecznością świetlną 53,28 lm/W. Oprawy wyposażone w elektroniczne układy zapłonowe wysokiej częstotliwości o następujących własnościach: napięcie zasilania 220V-240V, częstotliwość sieciowa 0, 50-60Hz, lub 50-60Hz, możliwość stosowania w oświetleniu awaryjnym, zapłon świetlówki po optymalnym podgrzaniu elektrod, zapłon bez migotania światła, jednakowy strumień świetlny zarówno przy napięciu stałym jak i zmiennym, automatyczne ponowne włączanie świetlówki po jej wymianie, współczynnik efektywności energetycznej CELMA EEI=A2 lub lepszy, automatyczny mechanizm wyłączenia uszkodzonej lub zużytej świetlówki - (End-Of-Life Test2), możliwa praca w systemach o dużej częstotliwości włączeń/wyłączeń np. z czujnikami ruchu, współczynnik mocy <math>\lambda &gt; 0,95</math>, trwałość (do 10% uszkodzonych stateczników) 50 000 godzin. Oprawa oprzewodowana zgodnie z normami (DIN VDE 0281-7:2001, PN-HD 21.7 S2 :2004) i dyrektywami (UE 2006/95/EC - LVD, UE 2002/95/EC - RoHS), przewody posiadają certyfikat bezpieczeństwa VDE. Korpus wykonany z blachy stalowej (arkusz oliwiony DC01 wg EN 10130/91+A1/98 POWIERZCHNIA A (EN10130) zgodny z certyfikatem 3.1), malowany farbą z mieszaniny termostabilnej stałych żywic syntetycznych utwardzaczy i pigmentów, odporna na UV. Oprawa o ochronie przed wnikaniem ciał stałych, pyłu i wilgoci - IP20.</p>
------------------------------------	-----------	---

<p>BERYL M22 2X26W TC-DEL S2 E IP44 34</p>	<p>B1</p>	<p>Oprawa oświetleniowa przystosowana do montażu w sufitach podwieszanych modułowych, sufitach gipsowych, sufitach mineralnych „miękkich”, sufitach mineralnych „twardych”, sufity metalowych, sufity napinanych. Oprawa o mocy 56W. Źródłem światła w oprawie są świetlówki kompaktowe TC-DEL przeznaczone do pracy w temp. otoczenia 25°C, o mocy 26W, o skuteczności świetlnej 69 lm/W. Odbłyśnik symetryczny, wykonany z ze stopu aluminium 1050A o stopniu twardości H18 i zawartości aluminium 99,85%. Odbłyśnik wykończony matowieniem w dolnej części w celu ograniczenia olśnienia. Układ optyczny wyposażony w szybę hartowaną częściowo zmatowioną o grubości 3,5mm, montowaną bezpośrednio do ringu oprawy. Taki montaż szyby pozwala na zwiększenie ochrony przed wnikaniem ciał stałych, pyłu i wody. Nie zmatowiona część szyby, to pasek o szerokości 20mm, na zewnętrznym obwodzie przesłony. Dzięki zastosowanym rozwiązaniom układu optycznego, oprawa posiada sprawność 58,69%, oraz charakteryzuje się wysoką skutecznością świetlną 37,73 lm/W. Oprawy wyposażone w elektroniczne układy zapłonowe wysokiej częstotliwości o następujących właściwościach: napięcie zasilania 220V-240V, częstotliwość sieciowa 0, 50-60Hz, lub 50-60Hz, możliwość stosowania w oświetleniu awaryjnym, zapłon świetlówki po optymalnym podgrzaniu elektrod, zapłon bez migotania światła, jednakowy strumień świetlny zarówno przy napięciu stałym jak i zmiennym, automatyczne ponowne włączanie świetlówki po jej wymianie, współczynnik efektywności energetycznej CELMA EEI=A2 lub lepszy, automatyczny mechanizm wyłączenia uszkodzonej lub zużytej świetlówki - (End-Of-Life Test2), możliwa praca w systemach o dużej częstotliwości włączeń/wyłączeń np. z czujnikami ruchu, współczynnik mocy <math>\lambda &gt; 0,95</math>, trwałość (do 10% uszkodzonych stateczników) 50 000 godzin. Oprawa przewodowana zgodnie z normami (DIN VDE 0281-7:2001, PN-HD 21.7 S2 :2004) i dyrektywami (UE 2006/95/EC - LVD, UE 2002/95/EC - RoHS), przewody posiadają certyfikat bezpieczeństwa VDE. Ring zewnętrzny wykonany z blachy aluminiowej ze stopu wg EN AW 6060 T6 6063 T6 o własnościach mechanicznych PN-EN 755-2 i składzie chemicznym zgodnym z PN-EN 573-3, malowany farbą z mieszaniny termostatecznej stałych żywic syntetycznych utwardzaczy i pigmentów, odporna na UV. Oprawa o ochronie przed wnikaniem ciał stałych, pyłu i wilgoci - IP44.</p>
<p>X-WALL K9 1X14W T5 PLX E IP44 24</p>	<p>K1</p>	<p>Oprawa oświetleniowa przystosowana do montażu nastropowego w narożnikach ścian i sufitów. Oprawa o mocy 15W. Źródłem światła w oprawie są świetlówki liniowe T5 przeznaczone do pracy w temp. otoczenia 35°C, o mocy 14W, o zwiększonej skuteczności świetlnej do 96 lm/W. Przesłona wykonana z polimetakrylanu metylu w kolorze białym, o przepuszczalności światła większej niż 70%. Optyka tworzy rozproszone światło w kształcie lambertowskim. Płyta wytłaczana i testowana zgodnie z normą DIN EN ISO 7823-2. Odbłyśnik symetryczny, wykonany z ze stopu aluminium 1050A o stopniu twardości H18 i zawartości aluminium 99,85%. Przesłona bez ramki montażowej, wyposażona w specjalnie uformowane zatrzaski pasujące do profilu aluminiowego oprawy. Dzięki zastosowanym rozwiązaniom układu optycznego, oprawa posiada sprawność 54,04%, oraz charakteryzuje się wysoką skutecznością świetlną 48,64 lm/W. Oprawy wyposażone w elektroniczne układy zapłonowe wysokiej częstotliwości o następujących właściwościach: napięcie zasilania 220V-240V, częstotliwość sieciowa 0, 50-60Hz, lub 50-60Hz, możliwość stosowania w oświetleniu awaryjnym, zapłon świetlówki po optymalnym podgrzaniu elektrod, zapłon bez migotania światła, jednakowy strumień świetlny zarówno przy napięciu stałym jak i zmiennym, automatyczne ponowne włączanie świetlówki po jej wymianie, współczynnik efektywności energetycznej CELMA EEI=A2 lub lepszy, automatyczny mechanizm wyłączenia uszkodzonej lub zużytej świetlówki - (End-Of-Life Test2), możliwa praca w systemach o dużej częstotliwości włączeń/wyłączeń np. z czujnikami ruchu, współczynnik mocy <math>\lambda &gt; 0,95</math>, trwałość (do 10% uszkodzonych stateczników) 50 000 godzin. Oprawa przewodowana zgodnie z normami (DIN VDE 0281-7:2001, PN-HD 21.7 S2 :2004) i dyrektywami (UE 2006/95/EC - LVD, UE 2002/95/EC - RoHS), przewody posiadają certyfikat bezpieczeństwa VDE. Korpus oprawy wykonany z anodowanego profilu aluminiowego. Aluminium ze stopu wg EN AW 6060 T6 6063 T6 o własnościach mechanicznych PN-EN 755-2 i składzie chemicznym zgodnym z PN-EN 573-3. Oprawa o ochronie przed wnikaniem ciał stałych, pyłu i wilgoci - IP44.</p>

<p>METEOR LUX 2X54W T5 OPAL E M1</p>	<p>Oprawa oświetleniowa przystosowana do montażu nastropowego. Oprawa o mocy 115W. Źródłem światła w oprawie są świetlówki liniowe T5 przeznaczone do pracy w temp. otoczenia 35°C, o mocy 54W, o zwiększonej skuteczności świetlnej do 93 lm/W. Przesłona pryzmatyczna opalizowana wykonana z polimetakrylanu metylu, o przepuszczalności światła większej niż 60%. Pryzmatyczna strona przesłony skierowana do wnętrza oprawy. Gładka zewnętrzna część przesłony. Dzięki zastosowanym rozwiązaniom układu optycznego, oprawa posiada sprawność 61,17%, oraz charakteryzuje się wysoką skutecznością świetlną 53,19 lm/W. Oprawy wyposażone w elektroniczne układy zapłonowe wysokiej częstotliwości o następujących własnościach: napięcie zasilania 220V-240V, częstotliwość sieciowa 0, 50-60Hz, lub 50-60Hz, możliwość stosowania w oświetleniu awaryjnym, zapłon świetlówki po optymalnym podgrzaniu elektrod, zapłon bez migotania światła, jednakowy strumień świetlny zarówno przy napięciu stałym jak i zmiennym, automatyczne ponowne włączanie świetlówki po jej wymianie, współczynnik efektywności energetycznej CELMA EEI=A2 lub lepszy, automatyczny mechanizm wyłączenia uszkodzonej lub zużytej świetlówki - (End-Of-Life Test2), możliwa praca w systemach o dużej częstotliwości włączeń/wyłączeń np. z czujnikami ruchu, współczynnik mocy <math>\lambda &gt; 0,95</math>, trwałość (do 10% uszkodzonych stateczników) 50 000 godzin. Oprawa oprzewodowana zgodnie z normami (DIN VDE 0281-7:2001, PN-HD 21.7 S2 :2004) i dyrektywami (UE 2006/95/EC - LVD, UE 2002/95/EC - RoHS), przewody posiadają certyfikat bezpieczeństwa VDE. Korpus wykonany z blachy stalowej (arkusz oliwiony DC01 wg EN 10130/91+A1/98 POWIERZCHNIA A (EN10130) zgodny z certyfikatem 3.1), malowany farbą z mieszaniny termostaticznej stałych żywic syntetycznych utwardzaczy i pigmentów, odporna na UV. Klosz mleczny wykonany z polimetakrylanu metylu. Oprawa o ochronie przed wnikaniem ciał stałych, pyłu i wilgoci - IP20.</p>
<p>METEOR LUX 2X28W T5 OPAL E M2</p>	<p>Oprawa oświetleniowa przystosowana do montażu nastropowego. Oprawa o mocy 60W. Źródłem światła w oprawie są świetlówki liniowe T5 przeznaczone do pracy w temp. otoczenia 35°C, o mocy 28W, o zwiększonej skuteczności świetlnej do 104 lm/W. Przesłona pryzmatyczna opalizowana wykonana z polimetakrylanu metylu, o przepuszczalności światła większej niż 60%. Pryzmatyczna strona przesłony skierowana do wnętrza oprawy. Gładka zewnętrzna część przesłony. Dzięki zastosowanym rozwiązaniom układu optycznego, oprawa posiada sprawność 61,17%, oraz charakteryzuje się wysoką skutecznością świetlną 59,13 lm/W. Oprawy wyposażone w elektroniczne układy zapłonowe wysokiej częstotliwości o następujących własnościach: napięcie zasilania 220V-240V, częstotliwość sieciowa 0, 50-60Hz, lub 50-60Hz, możliwość stosowania w oświetleniu awaryjnym, zapłon świetlówki po optymalnym podgrzaniu elektrod, zapłon bez migotania światła, jednakowy strumień świetlny zarówno przy napięciu stałym jak i zmiennym, automatyczne ponowne włączanie świetlówki po jej wymianie, współczynnik efektywności energetycznej CELMA EEI=A2 lub lepszy, automatyczny mechanizm wyłączenia uszkodzonej lub zużytej świetlówki - (End-Of-Life Test2), możliwa praca w systemach o dużej częstotliwości włączeń/wyłączeń np. z czujnikami ruchu, współczynnik mocy <math>\lambda &gt; 0,95</math>, trwałość (do 10% uszkodzonych stateczników) 50 000 godzin. Oprawa oprzewodowana zgodnie z normami (DIN VDE 0281-7:2001, PN-HD 21.7 S2 :2004) i dyrektywami (UE 2006/95/EC - LVD, UE 2002/95/EC - RoHS), przewody posiadają certyfikat bezpieczeństwa VDE. Korpus wykonany z blachy stalowej (arkusz oliwiony DC01 wg EN 10130/91+A1/98 POWIERZCHNIA A (EN10130) zgodny z certyfikatem 3.1), malowany farbą z mieszaniny termostaticznej stałych żywic syntetycznych utwardzaczy i pigmentów, odporna na UV. Klosz mleczny wykonany z polimetakrylanu metylu. Oprawa o ochronie przed wnikaniem ciał stałych, pyłu i wilgoci - IP20.</p>

NEPTUN PC 2X54W T5 E IP65	N1	<p>Szczelne oprawy do montażu nastropowego lub na zwieszakach, zapewniające dodatkową ochronę przed penetracją ciał obcych i strumieni wody ze wszystkich kierunków oraz przed skutkami przypadkowych uderzeń. Doskonale do instalacji w wilgotnych i zapyłonych pomieszczeniach. Oprawa o mocy 115W. Źródłem światła w oprawie są świetlówki liniowe T5 przeznaczone do pracy w temp. otoczenia 35°C, o mocy 54W, o zwiększonej skuteczności świetlnej do 93 lm/W. Przesłona przezroczysta wykonana z poliwęglanu, o przepuszczalności światła większej niż 90%. Płyta wytłaczana i testowana zgodnie z normą DIN EN ISO 7823-2. Dzięki zastosowanym rozwiązaniom układu optycznego, oprawa posiada sprawność 82,93%, oraz charakteryzuje się wysoką skutecznością świetlną 72,11 lm/W. Oprawy wyposażone w elektroniczne układy zapłonowe wysokiej częstotliwości o następujących własnościach: napięcie zasilania 220V-240V, częstotliwość sieciowa 0, 50-60Hz, lub 50-60Hz, możliwość stosowania w oświetleniu awaryjnym, zapłon świetlówki po optymalnym podgrzaniu elektrod, zapłon bez migotania światła, jednakowy strumień świetlny zarówno przy napięciu stałym jak i zmiennym, automatyczne ponowne włączanie świetlówki po jej wymianie, współczynnik efektywności energetycznej CELMA EEI=A2 lub lepszy, automatyczny mechanizm wyłączenia uszkodzonej lub zużytej świetlówki - (End-Of-Life Test2), możliwa praca w systemach o dużej częstotliwości włączeń/wyłączeń np. z czujnikami ruchu, współczynnik mocy <math>\lambda &gt; 0,95</math>, trwałość (do 10% uszkodzonych stateczników) 50 000 godzin. Oprawa oprzewodowana zgodnie z normami (DIN VDE 0281-7:2001, PN-HD 21.7 S2 :2004) i dyrektywami (UE 2006/95/EC - LVD, UE 2002/95/EC - RoHS), przewody posiadają certyfikat bezpieczeństwa VDE. Korpus i klosz wykonane z poliwęglanu zapewniają maksymalną ochronę przed uszkodzeniami mechanicznymi. Szeroki zestaw akcesoriów umożliwi szybki montaż. Możliwość zastosowania dodatkowego odbłyśnika aluminiowego kształtującego kierunek świecenia (wąski, średni, szeroki). Oprawy oferowane są z metalowymi klipsami w standardzie. Oprawa o ochronie przed wnikaniem ciał stałych, pyłu i wilgoci - IP65.</p>
RPO LED 3W AW 2h AT SE	E1	<ul style="list-style-type: none"> <li>• Obudowa z białego lub opcjonalnie szarego poliwęglanu</li> <li>• Klasa izolacji II</li> <li>• Stopień ochrony IP20</li> <li>• Dioda power LED 3W</li> <li>• Temperatura otoczenia 0°C do +40°C</li> <li>• Czas pracy w trybie awaryjnym 1,2 lub 3 godziny</li> <li>• Montaż: podtynkowo na suficie</li> <li>• Wymiary: kwadratowa 95x95x47,7 [mm]</li> <li>• Oprawa z soczewką do przestrzeni otwartej</li> <li>• Strumień świetlny oprawy: 241 lm (tryb SE)</li> </ul>
RPC LED 3W AW 2h AT SE	E2	<ul style="list-style-type: none"> <li>• Obudowa z białego lub opcjonalnie szarego poliwęglanu</li> <li>• Klasa izolacji II</li> <li>• Stopień ochrony IP20</li> <li>• Dioda power LED 3W</li> <li>• Temperatura otoczenia 0°C do +40°C</li> <li>• Czas pracy w trybie awaryjnym 1,2 lub 3 godziny</li> <li>• Montaż: podtynkowo na suficie</li> <li>• Wymiary: kwadratowa 95x95x47,7 [mm]</li> <li>• Oprawa z soczewką do korytarzy</li> <li>• Strumień świetlny oprawy: 241 lm (tryb SE)</li> </ul>
RNO LED 3W AW 2h AT SE	E3	<ul style="list-style-type: none"> <li>• Obudowa z białego lub opcjonalnie szarego poliwęglanu</li> <li>• Klasa izolacji II</li> <li>• Stopień ochrony IP20</li> <li>• Dioda power LED 3W</li> <li>• Temperatura otoczenia 0°C do +40°C</li> <li>• Czas pracy w trybie awaryjnym 1,2 lub 3 godziny</li> <li>• Montaż: natynkowo na suficie</li> <li>• Wymiary: kwadratowa 95x95x47,7 [mm]</li> <li>• Oprawa z soczewką do przestrzeni otwartych</li> <li>• Strumień świetlny oprawy: 235 lm (tryb SE)</li> </ul>

RNC LED 3W AW 2h AT SE	E4	<ul style="list-style-type: none"> <li>• Obudowa z białego lub opcjonalnie szarego poliwęglanu</li> <li>• Klasa izolacji II</li> <li>• Stopień ochrony IP20</li> <li>• Dioda power LED 3W</li> <li>• Temperatura otoczenia 0°C do +40°C</li> <li>• Czas pracy w trybie awaryjnym 1,2 lub 3 godziny</li> <li>• Montaż: natynkowo na suficie</li> <li>• Wymiary: kwadratowa 95x95x47,7 [mm]</li> <li>• Oprawa z soczewką do korytarzy</li> <li>• Strumień świetlny oprawy: 235 lm (tryb SE)</li> </ul>
AXPO 3W AW 2h AT SE	E5	<ul style="list-style-type: none"> <li>• Obudowa z białego poliwęglanu</li> <li>• Klasa izolacji II</li> <li>• Stopień ochrony IP65/20</li> <li>• Dioda power LED 3W</li> <li>• Temperatura otoczenia 0°C do +40°C</li> <li>• Czas pracy w trybie awaryjnym 1,2 lub 3h</li> <li>• Montaż: podtynkowo na suficie</li> <li>• Wymiary: okrągła 100x37 [mm]</li> <li>• Oprawa z soczewką do przestrzeni otwartej</li> <li>• Strumień świetlny oprawy: 285 lm (tryb SE)</li> </ul>
IFB LED 3,2W AW 2h AT SE	EW1, EW3	<ul style="list-style-type: none"> <li>• Obudowa z szarego poliwęglanu</li> <li>• Klasa izolacji II</li> <li>• Stopień ochrony IP44</li> <li>• Pasek LED 1,2 W</li> <li>• Temperatura otoczenia 0°C do +40°C</li> <li>• Czas pracy w trybie awaryjnym 1,2 lub 3 godziny</li> <li>• Montaż: bezpośrednio na ścianie lub podtynkowo</li> <li>• Wymiary: 330x180x43 [mm]</li> <li>• Rozpoznawalność znaku 30m</li> </ul>
IFB LED 1,2W AW 2h AT SE	EW2	<ul style="list-style-type: none"> <li>• Obudowa z szarego poliwęglanu</li> <li>• Klasa izolacji II</li> <li>• Stopień ochrony IP44</li> <li>• Pasek LED 1,2 W</li> <li>• Temperatura otoczenia 0°C do +40°C</li> <li>• Czas pracy w trybie awaryjnym 1,2 lub 3 godziny</li> <li>• Montaż: bezpośrednio na ścianie lub podtynkowo</li> <li>• Wymiary: 330x180x43 [mm]</li> <li>• Rozpoznawalność znaku 30m</li> </ul>

<p>UPDOOR 2x18W TCL SHM E IP65 34 2J AT /TERMOSTAT</p>	<p>U1 AW</p>	<p>Korpus oprawy wykonany z blachy stalowej malowanej proszkowo. W oprawie istnieje możliwość montażu modułu awaryjnego. W oprawie zastosowano izolowaną baterię wyposażoną w termostat umożliwiający pracę w ujemnych temperaturach do -20°C. Istnieje możliwość montażu do ściany pionowej bądź też sufitów. Oprawa rekomendowana jest do oświetlenia wejść budynków, ciągów komunikacyjnych, tuneli, wejść do metra itp.nastropowego. Oprawa o mocy 37W. Źródłem światła w oprawie są świetlówki kompaktowe TC-L przeznaczone do pracy w temp. otoczenia 25°C, o mocy 18W, o skuteczności świetlnej 66,6666666666667 lm/W. Przesłona wykonana z zmatowionego szkła hartowanego, o przepuszczalności światła większej niż 80%. Sposób matowienia zapewnia równomierne rozłożenie światła na płaszczyźnie przesłony, bez widocznych źródeł światła. Specjalny raster zwiększający sprawność oprawy, wykonany z aluminium anodyzowanego, o całkowitym współczynniku odbicia większym od 90. Układ optyczny bez ramki aluminiowej/INOX. Montaż i demontaż układu optycznego do korpusu za pomocą specjalistycznych narzędzi. Silikonowa, niewidoczna, uszczelka między tymi elementami zapewnia wysoką szczelność oprawy. Dzięki zastosowanym rozwiązaniom układu optycznego, oprawa posiada sprawność 61,93%, oraz charakteryzuje się wysoką skutecznością świetlną 40,17 lm/W. Oprawy wyposażone w elektroniczne układy zapłonowe wysokiej częstotliwości o następujących własnościach: napięcie zasilania 220V-240V, częstotliwość sieciowa 0, 50-60Hz, lub 50-60Hz, możliwość stosowania w oświetleniu awaryjnym, zapłon świetlówki po optymalnym podgrzaniu elektrod, zapłon bez migotania światła, jednakowy strumień świetlny zarówno przy napięciu stałym jak i zmiennym, automatyczne ponowne włączanie świetlówki po jej wymianie, współczynnik efektywności energetycznej CELMA EEI=A2 lub lepszy, automatyczny mechanizm wyłączenia uszkodzonej lub zużytej świetlówki - (End-Of-Life Test2), możliwa praca w systemach o dużej częstotliwości włączeń/wyłączeń np. z czujnikami ruchu, współczynnik mocy <math>\lambda &gt; 0,95</math>, trwałość (do 10% uszkodzonych stateczników) 50 000 godzin. Oprawa oprzewodowana zgodnie z normami (DIN VDE 0281-7:2001, PN-HD 21.7 S2 :2004) i dyrektywami (UE 2006/95/EC - LVD, UE 2002/95/EC - RoHS), przewody posiadają certyfikat bezpieczeństwa VDE. Korpus wykonany z blachy stalowej (arkusz oliwiony DC01 wg EN 10130/91+A1/98 POWIERZCHNIA A (EN10130) zgodny z certyfikatem 3.1), malowany farbą z mieszaniny termostatycznej stałych żywic syntetycznych utwardzaczy i pigmentów, odporna na UV. Korpus oprawy szczelny z każdej strony. Oprawa o ochronie przed wnikaniem ciał stałych, pyłu i wilgoci - IP65.</p>
<p>BERYL N 2X18W S2 IP44</p>	<p>B</p>	<p>Oprawa oświetleniowa przystosowana do montażu nastropowego. Źródłem światła są świetlówki kompaktowe TC-DEL. Odbłyśnik symetryczny, wykonany ze stopu aluminium, wykończony matowieniem w dolnej części w celu ograniczenia oślnienia. Dzięki zastosowanym rozwiązaniom układu optycznego, oprawa posiada wysoką sprawność. Układ optyczny może być dodatkowo wyposażony w szybę hartowaną przezroczystą lub zmatowioną o grubości 3,5mm. Oprawy wyposażone w elektroniczne układy zapłonowe wysokiej częstotliwości. Korpus zewnętrzny wykonany z blachy stalowej, malowany farbą z mieszaniny termostatycznej stałych żywic syntetycznych utwardzaczy i pigmentów, tóra odporna jest na działanie UV. Oprawa występuje w dwóch wersjach w zależności od stopnia ochrony przed wnikaniem ciał stałych, pyłu i wilgoci - IP20 (brak szyby hartowanej lub szyba montowana Na dystansach do Ringu oprawy) oraz IP44 (szyba hartowana montowana bezpośrednio do ringu oprawy).</p>
<p>LUXIONA TROLL AGAT CLEAN LUX 4x14W PLX E IP44</p>	<p>A</p>	<p>Oprawa przeznaczona do sufitów podwieszanych modułowych oraz kartonowo-gipsowych, do świetlówek liniowych T5. Kaseton oprawy wykonany z blachy stalowej, lakierowanej proszkowo na kolor biały. Układy optyczne i przesłony montowane w ramce aluminiowej. Oprawa rekomendowana do pomieszczeń typu: sale operacyjne oraz otoczenie sal operacyjnych, gabinety zabiegowe. Akcesoria: elektroniczne układy stabilizująco-zapłonowe z możliwością regulacji strumienia świetlnego. Opcja oprawy w wersji na oddziały dziecięce.</p>

**Wymagane średnie natężenie oświetlenia:**

1. Pokój zabaw, pokój prac ręcznych - 300lx
2. Miejsca sprzedaży - obszar sprzedaży - 300lx  
- obszar kasy - 500lx
3. Pomieszczenia socjalne - 300lx
4. Łazienki, WC – 200lx
5. Komunikacja – 100lx
6. Kotłownia - 100lx
7. Magazyn - 100lx

Natężenie oświetlenia przyjęto zgodnie z normą PN-EN 12464-1 Oświetlenie wewnątrz światłem elektrycznym. Obliczeń natężenia oświetlenia dokonano w programie branżowym. W przypadku stosowania opraw oświetleniowych równoważnych do zaprojektowanych należy dołączyć sprawdzenie oświetlenia z zachowaniem normy. Wszystkie zaprojektowane oprawy awaryjne oraz oprawy ewakuacyjne muszą posiadać świadectwa dopuszczenia CNBOP.

### 5.7. Główny wyłącznik prądu.

Przy drzwiach wejściowych zgodnie z rzutem przewidziano zainstalowanie przycisku ppoż. (GWP) umożliwiającego wyłączenie całej instalacji elektrycznej zasilanej od złącza kablowego. Przycisk ten po zbitiu szybki i naciśnięciu powoduje zdalne załączenie wyzwalacza wzrostowego w rozłączniku głównym zainstalowanym w RG.



Dobrano przycisk sterowniczy serii ST22 w obudowie ppoż. czerwonej zamykanej na klucz o stopniu ochrony IP55 II klasy ochronności. Przycisk posiada dwa tory prądowe: zwierny i rozwierny z możliwością podświetlenia. Wykonawca zapewni wykonanie wypustów przewodów HDGs 2x1,5mm<sup>2</sup> ułożonych pod tynkiem wprowadzonych z RG. Montaż przycisków pozostaje w gestii Inwestora.

### 5.8. Połączenia wyrównawcze.

#### a) główne:

W celu ograniczenia do wartości dopuszczalnych długotrwałych w danych warunkach środowiskowych napięć występujących pomiędzy różnymi częściami przewodzącymi projektuje się połączenia wyrównawcze główne i miejscowe.

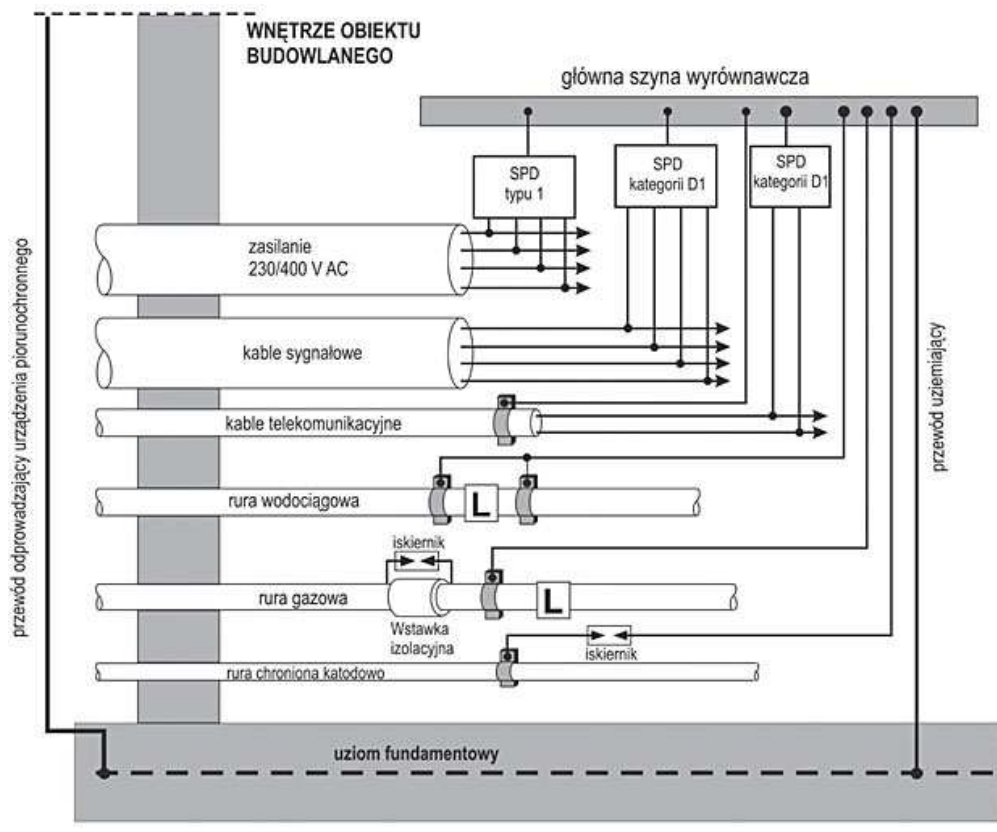
Połączenia wyrównawcze główne należy zrealizować poprzez umieszczenie w najniższej części (przyziemnej) głównej szyny uziemiającej z płaskownika FeZn 25x4mm (zacisku), do którego są przyłączone:

- przewody uziemienia ochronnego lub ochronno-funkcjonalnego,
- przewody ochronne lub ochronne lub ochronno-neutralne,
- przewody funkcjonalnych połączeń wyrównawczych, w przypadku ich stosowania,



- metalowe rury oraz metalowe urządzenia wewnętrznych instalacji wody zimnej, wody gorącej, kanalizacji, centralnego ogrzewania, gazu, klimatyzacji, metalowe powłoki i pancerze kabli elektroenergetycznych itp.,
- metalowe elementy konstrukcyjne budynku, takie jak np. zbrojenia itp.
- punkty „PE”.

Na rysunku w załączeniu przedstawiam przykład połączeń wyrównawczych głównych.

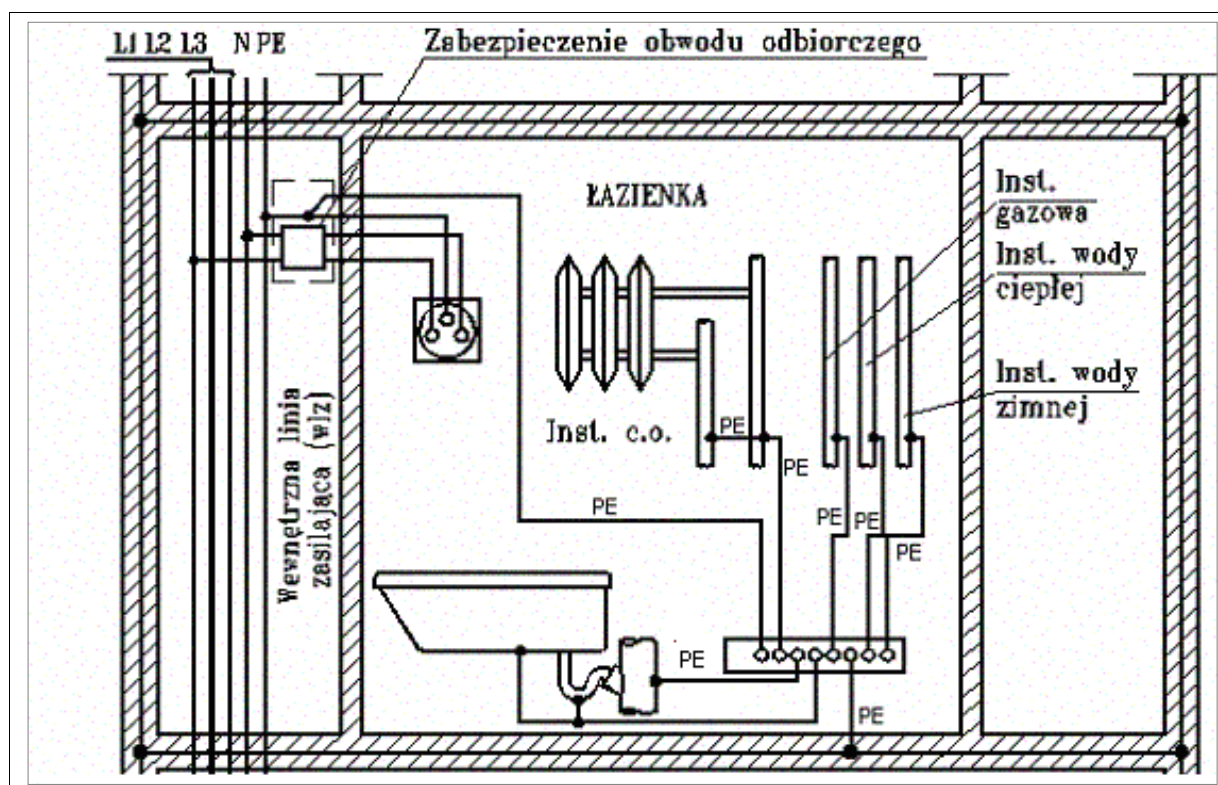


### b) miejscowe

Połączenia wyrównawcze dodatkowe miejscowe (łazienki, kuchnie itp.) powinny obejmować wszystkie części przewodzące jednocześnie dostępne, takie jak:

- części przewodzące dostępne,
- części przewodzące obce,
- przewody ochronne wszystkich urządzeń, w tym również gniazd wtyczkowych i wypustów oświetleniowych,
- metalowe konstrukcje i zbrojenia budowlane.

Na rysunku w załączeniu przedstawiam przykład połączeń wyrównawczych dodatkowych (miejscowych) w łazience.



### 5.9. Ochrona od porażeń.

Jako system dodatkowej ochrony od porażeń, samoczynne wyłączenie napięcia w układzie sieci TN-S. W instalacji dodatkowo przewidziano ochronę podstawową uzupełniającą poprzez wyłączniki różnicowoprądowe  $\Delta I=30\text{mA}$ . Ochronie podlegają obudowy metalowe tablic rozdzielczych, urządzeń elektrycznych, styki ochronne gniazd wtyczkowych oraz wszystkie części metalowe dostępne o ile takie występują. Wszystkie obwody wykonane będą w układzie sieci TN-S. Przy czym przewód neutralny „N” musi być odizolowany od przewodu ochronnego „PE”. Rezystancja uziemienia  $R \leq 10\Omega$ .

### 5.10. Instalacja przepięciowa, instalacja odgromowa.

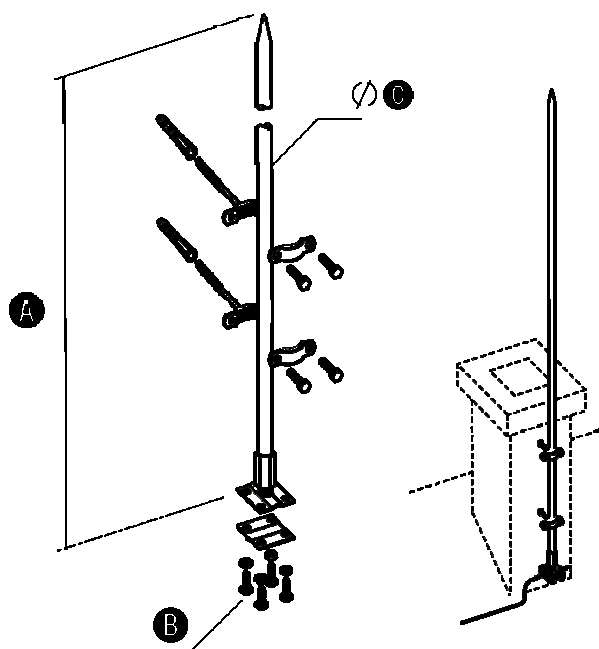
W celu odprowadzenia przepięć w instalacji projektuje się ochronniki przepięć w tablicy rozdzielczej głównej budynku RG klasy „B+C” 12,5kA, w tablicy TR-1 klasy „C”.

W projektowanej instalacji odgromowej przewiduje się zastosowanie przewodów odprowadzających z drutu ocynkowanego FeZn  $\phi 8\text{mm}$  układanego na dachu na uchwyty dachowe odstępowych. Wszystkie kominy wyposażać w iglice pionowe przymocowane do kominów. W dolnej części zwodów wykonać połączenia metaliczne z odprowadzeniami dachowymi drutem FeZn  $\phi 8$  prowadzonym na uchwyty dachowe. Do zwodów dołączyć metalowe przedmioty wystające ponad dach i wszystkie elementy budowlane wyposażone we własne zwody.

Należy połączyć prętem oddzielone połacie dachu, oblachowanie murku ogniowego min. 2 miejsca (łączenia). Przewody odprowadzające układać w

zatynkowanej bruździe w rurce instalacyjnej RL-37. Zainstalować śrubowe złącza kontrolne na wysokości 0,3m nad ziemią. Zainstalowane pod tynkiem w puszkach PCV 15x15. Projektuje się uziemienie otokowe z bednarki FeZn 25x4mm ułożonej w ziemi. Połączenie uziomu otokowego do złącza kontrolnego należy wykonać bednarką FeZn 25x4mm po ścianie budynku, do złącza kontrolnego bednarkę układamy pod tynkiem w rurce ochronnej RL-47.

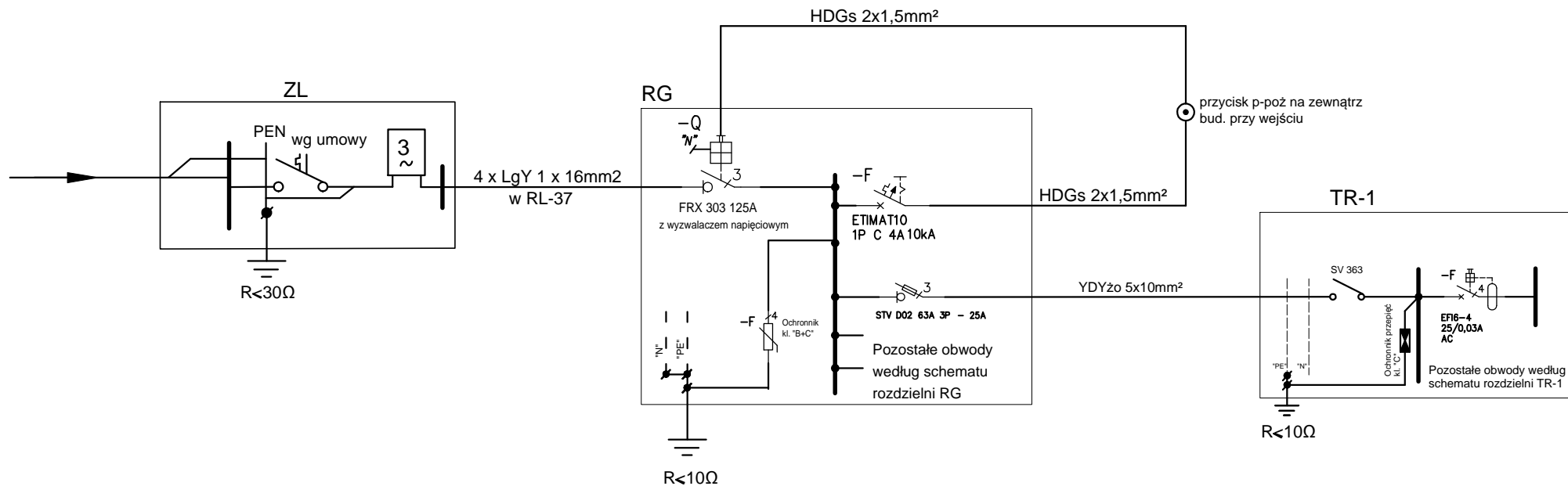
Rezystancja uziemienia  $R \leq 10\Omega$ . W przypadku zawyżonych wartości oporu uziomu, należy w ramach robót dodatkowych rozbudować uziemienie uzupełniające uziomami szpilkowymi z prętów stalowych miedziowanych  $\phi 18\text{mm}$ .



Przykładowa iglica kominowa

#### 5.11. Uwagi końcowe.

1. Całość prac winna być prowadzona zgodnie z postanowieniami obowiązujących norm i przepisów przez osoby posiadające niezbędne kwalifikacje i uprawnienia budowlane,
2. W czasie instalowania instalacji należy zwrócić uwagę na symetryczny podział obwodów na poszczególne fazy,
3. Wszystkie stosowane materiały powinny posiadać wymagane certyfikaty, deklaracje zgodności lub aprobaty techniczne w zależności od klasyfikacji,
4. Możliwość stosowania materiałów innych producentów odpowiadających parametrom technicznym zaprojektowanych materiałów,
5. Warunkiem uruchomienia instalacji są pozytywne wyniki obowiązujących pomiarów.



## USŁUGI PROJEKTOWE MIROŚLAW DIEDUCH

UL. POLNA 22  
21-500 BIAŁA PODLASKA  
mirdie@wp.pl, tel. 513 129 117

INWESTOR I ADRES:  
GMINA ZALESIE  
UL. WARSZAWSKA 34, 21-512 ZALESIE

OBIEKT I ADRES:  
BUDYNEK ŚWIETLICY WIEJSKIEJ  
NOWOSIÓŁKI, 21-512 ZALESIE  
DZ. NR GEOD. 218

PROJEKTANT:  
*mgr.inż. Kamil Brzozowski*  
LUB/0148/PWOE/12

Projektant w specjalności instalacyjnej w zakresie sieci, instalacji i urządzeń elektrycznych i elektroenergetycznych

DATA:  
30 LISTOPAD 2015 R.

SKALA:

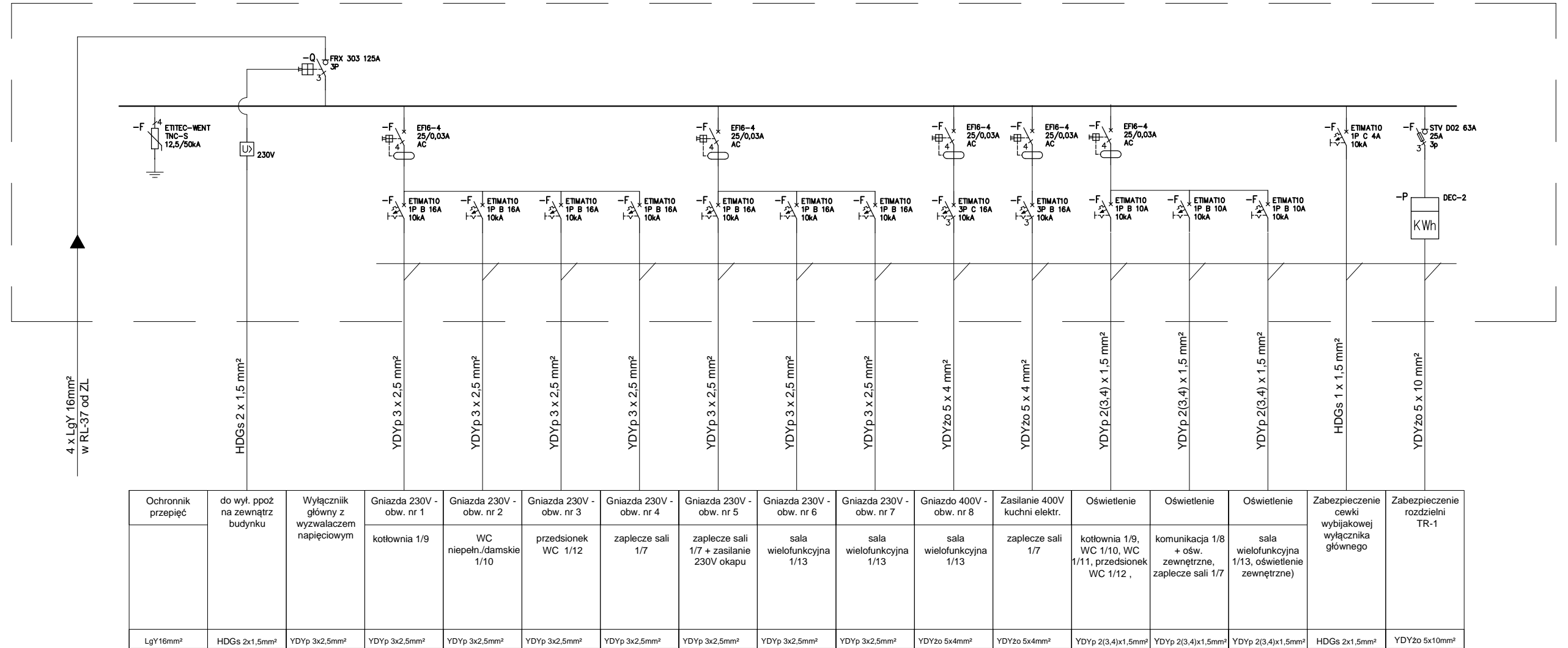
NR RYS.:

1

NAZWA RYS.:  
**SCHEMAT ZASILANIA**

PROJEKT BUDOWLANO-WYKONAWCZY - BRANŻA ELEKTRYCZNA

# RG



Ochronnik przepięć	do wył. ppoż na zewnątrz budynku	Wyłącznik główny z wyzwalaczem napięciowym	Gniazda 230V - obw. nr 1	Gniazda 230V - obw. nr 2	Gniazda 230V - obw. nr 3	Gniazda 230V - obw. nr 4	Gniazda 230V - obw. nr 5	Gniazda 230V - obw. nr 6	Gniazda 230V - obw. nr 7	Gniazdo 400V - obw. nr 8	Zasilanie 400V kuchni elektr.	Oświetlenie	Oświetlenie	Oświetlenie	Zabezpieczenie cewki wybijakowej wyłącznika głównego	Zabezpieczenie rozdzielni TR-1
LgY16mm²	HDGs 2x1,5mm²	YDYp 3x2,5mm²	kotłownia 1/9	WC niepełn./damskie 1/10	przedsionek WC 1/12	zaplecze sali 1/7	zaplecze sali 1/7 + zasilanie 230V okapu	sala wielofunkcyjna 1/13	sala wielofunkcyjna 1/13	sala wielofunkcyjna 1/13	zaplecze sali 1/7	kotłownia 1/9, WC 1/10, WC 1/11, przedsionek WC 1/12 ,	komunikacja 1/8 + ośw. zewnętrzne, zaplecze sali 1/7	sala wielofunkcyjna 1/13, oświetlenie zewnętrzne)	HDGs 1 x 1,5mm²	YDYzo 5x10mm²

## USŁUGI PROJEKTOWE MIROSLAW DIEDUCH

UL. POLNA 22  
21-500 BIAŁA PODLASKA  
mirddie@wp.pl, tel. 513 129 117

INWESTOR I ADRES:  
GMINA ZALESIE  
UL. WARSZAWSKA 34, 21-512 ZALESIE

OBIEKT I ADRES:  
BUDYNEK ŚWIETLICY WIEJSKIEJ  
NOWOSIÓŁKI, 21-512 ZALESIE  
DZ. NR GEOD. 218

PROJEKTANT:  
**mgr.inż. Kamil Brzozowski**  
LUB/0148/PW0E/12  
*Projektant w specjalności instalacyjnej w zakresie sieci, instalacji i urządzeń elektrycznych i elektroenergetycznych*

DATA:  
30 LISTOPAD 2015 R.

SKALA:

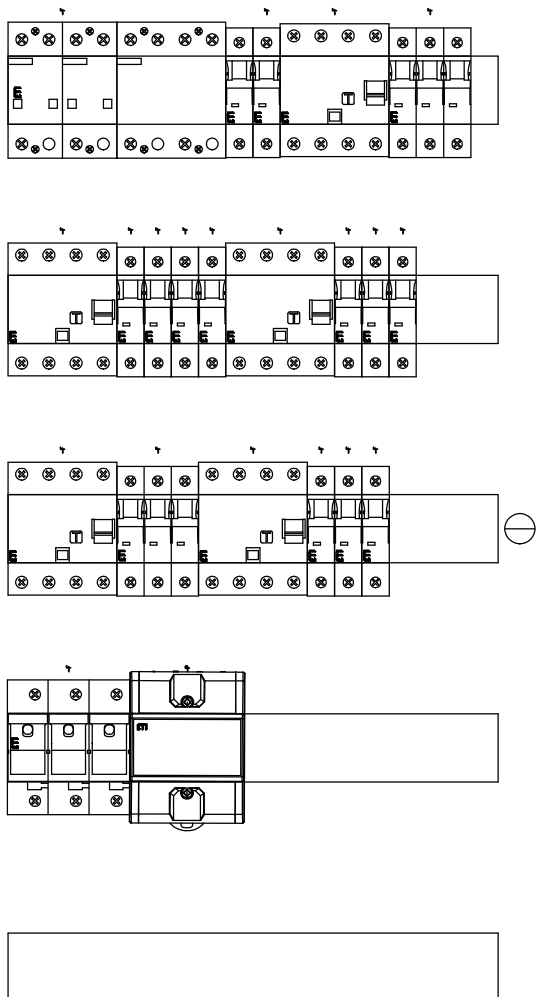
NR RYS.:

**2**

NAZWA RYS.:  
**SCHEMAT ROZDZIELNI GŁÓWNEJ RG**

PROJEKT BUDOWLANO-WYKONAWCZY - BRANŻA ELEKTRYCZNA

**ETI**



Zestawienie danych z projektu	
Opis	Suma
001101217, Obudowa rozdzielni p/ł z zamkiem	1 szt.
002159301, 230V, Wyzwalacz napięciowy (wzrostowy)	1 szt.
-F, 002062137, EF16-4 25/0,03A AC, Wyłącznik ochronny różnicowoprądowy	5 szt.
-F, 002121714, ETIMAT10 1P B 10A 10kA, Wyłącznik nadprądowy	3 szt.
-F, 002121716, ETIMAT10 1P B 16A 10kA, Wyłącznik nadprądowy	7 szt.
-F, 002125716, ETIMAT10 3P B 16A 10kA, Wyłącznik nadprądowy	1 szt.
-F, 002131710, ETIMAT10 1P C 4A 10kA, Wyłącznik nadprądowy	1 szt.
-F, 002135716, ETIMAT10 3P C 16A 10kA, Wyłącznik nadprądowy	1 szt.
-F, 002271004, STV D02 25A 3p, Rozłącznik izolacyjny	1 szt.
-F, 002441800, ETITEC-WENT TNC-S 12,5/50kA, Ogranicznik przepięć sieci TNC-S	1 szt.
-Q, FRX 303 125A 3P, Rozłącznik izolacyjny 3-bieg.	1 szt.
-P, 004804051, DEC-2, Wskaźnik zużycia energii 3-fazowy	1 szt.

**USŁUGI PROJEKTOWE  
MIROSLAW DIEDUCH**

UL. POLNA 22  
21-500 BIAŁA PODLASKA  
mirdie@wp.pl, tel. 513 129 117

INWESTOR I ADRES:  
GMINA ZALESIE  
UL. WARSZAWSKA 34, 21-512 ZALESIE

OBIEKT I ADRES:  
BUDYNEK ŚWIETLICY WIEJSKIEJ  
NOWOSIÓŁKI, 21-512 ZALESIE  
DZ. NR GEOD. 218

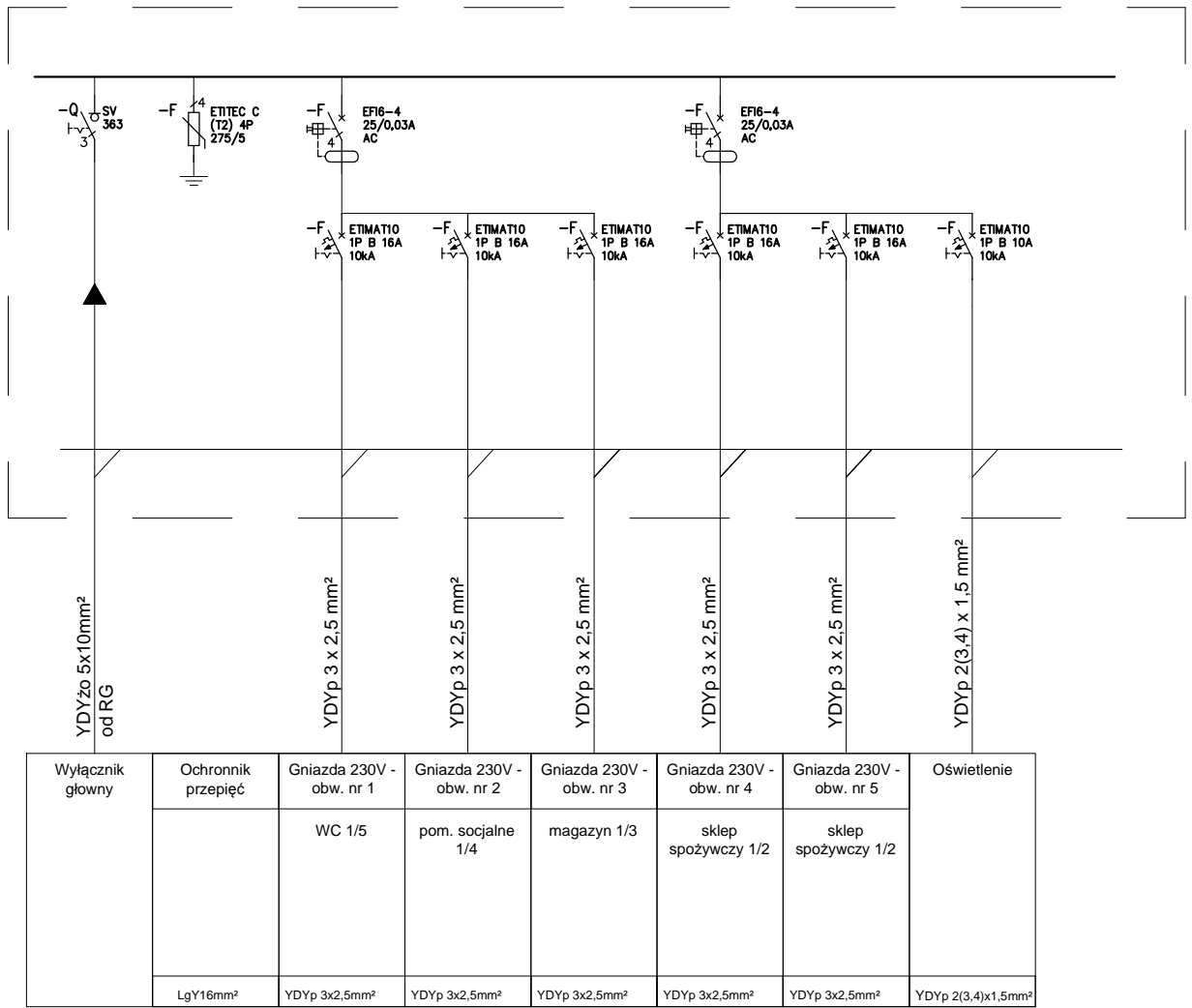
PROJEKTANT:  
**mgr.inż. Kamil Brzozowski**  
LUB/0148/PWOE/12

Projektant w specjalności instalacyjnej w zakresie sieci, instalacji i urządzeń elektrycznych i elektroenergetycznych

DATA: 30 LISTOPAD 2015 R.	SKALA:	NR RYS.: <b>3</b>
------------------------------	--------	----------------------

NAZWA RYS.: **WIDOK ROZDZIELNI RG,  
ZESTAWIENIE MATERIAŁÓW**  
PROJEKT BUDOWLANO-WYKONAWCZY - BRANŻA ELEKTRYCZNA

# TR-1



## USŁUGI PROJEKTOWE MIROŚLAW DIEDUCH

UL. POLNA 22  
21-500 BIAŁA PODLASKA  
mirdie@wp.pl, tel. 513 129 117

INWESTOR I ADRES:  
GMINA ZALESIE  
UL. WARSZAWSKA 34, 21-512 ZALESIE

OBIEKT I ADRES:  
BUDYNEK ŚWIETLICY WIEJSKIEJ  
NOWOSIÓŁKI, 21-512 ZALESIE  
DZ. NR GEOD. 218

PROJEKTANT:  
**mgr.inż. Kamil Brzozowski**  
LUB/0148/PWOE/12

Projektant w specjalności instalacyjnej w zakresie sieci, instalacji i urządzeń elektrycznych i elektroenergetycznych

DATA:  
30 LISTOPAD 2015 R.

SKALA:

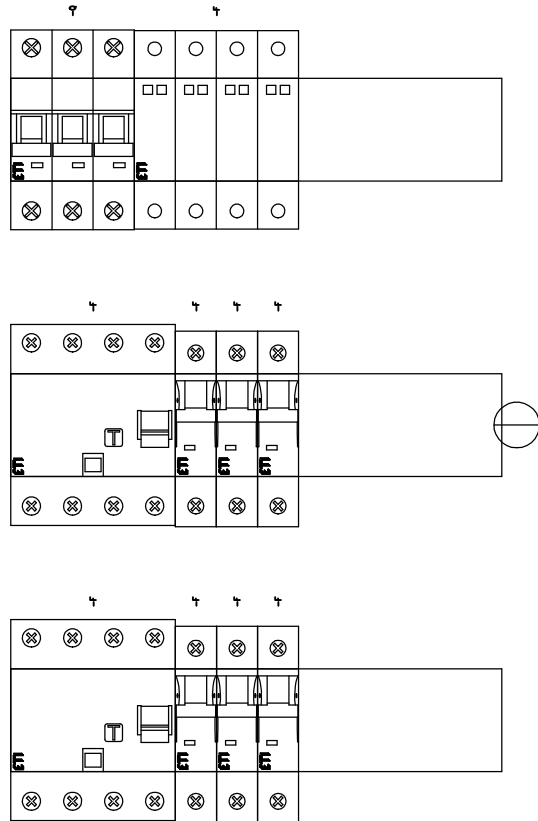
NR RYS.:

**4**

NAZWA RYS.: **SCHEMAT ROZDZIELNI TR-1**

PROJEKT BUDOWLANO-WYKONAWCZY - BRANŻA ELEKTRYCZNA

**ETI**



Zestawienie danych z projektu	
Opis	Suma
001101205, Obudowa rozdzielni p/t z zamkiem	1 szt.
-F, 002062137, EF16-4 25/0,03A AC, Wyłącznik ochronny różnicowoprądowy	2 szt.
-F, 002121714, ETIMAT10 1P B 10A 10kA, Wyłącznik nadprądowy	1 szt.
-F, 002121716, ETIMAT10 1P B 16A 10kA, Wyłącznik nadprądowy	5 szt.
-F, 002441504, ETITEC C (T2) 4P 275/5, Ogranicznik przepięć klasy C	1 szt.
-Q, 002423314, SV 363, Rozłącznik izolacyjny 63A	1 szt.

**USŁUGI PROJEKTOWE  
MIROSLAW DIEDUCH**

UL. POLNA 22  
21-500 BIAŁA PODLASKA  
mirdie@wp.pl, tel. 513 129 117

INWESTOR I ADRES:  
GMINA ZALESIE  
UL. WARSZAWSKA 34, 21-512 ZALESIE

OBIEKT I ADRES:  
BUDYNEK ŚWIETLICY WIEJSKIEJ  
NOWOSIÓŁKI, 21-512 ZALESIE  
DZ. NR GEOD. 218

PROJEKTANT:  
**mgr.inż. Kamil Brzozowski**  
LUB/0148/PW0E/12  
Projektant w specjalności instalacyjnej w zakresie sieci,  
instalacji i urządzeń elektrycznych i elektroenergetycznych

DATA:  
30 LISTOPAD 2015 R.

SKALA:

NR RYS.:

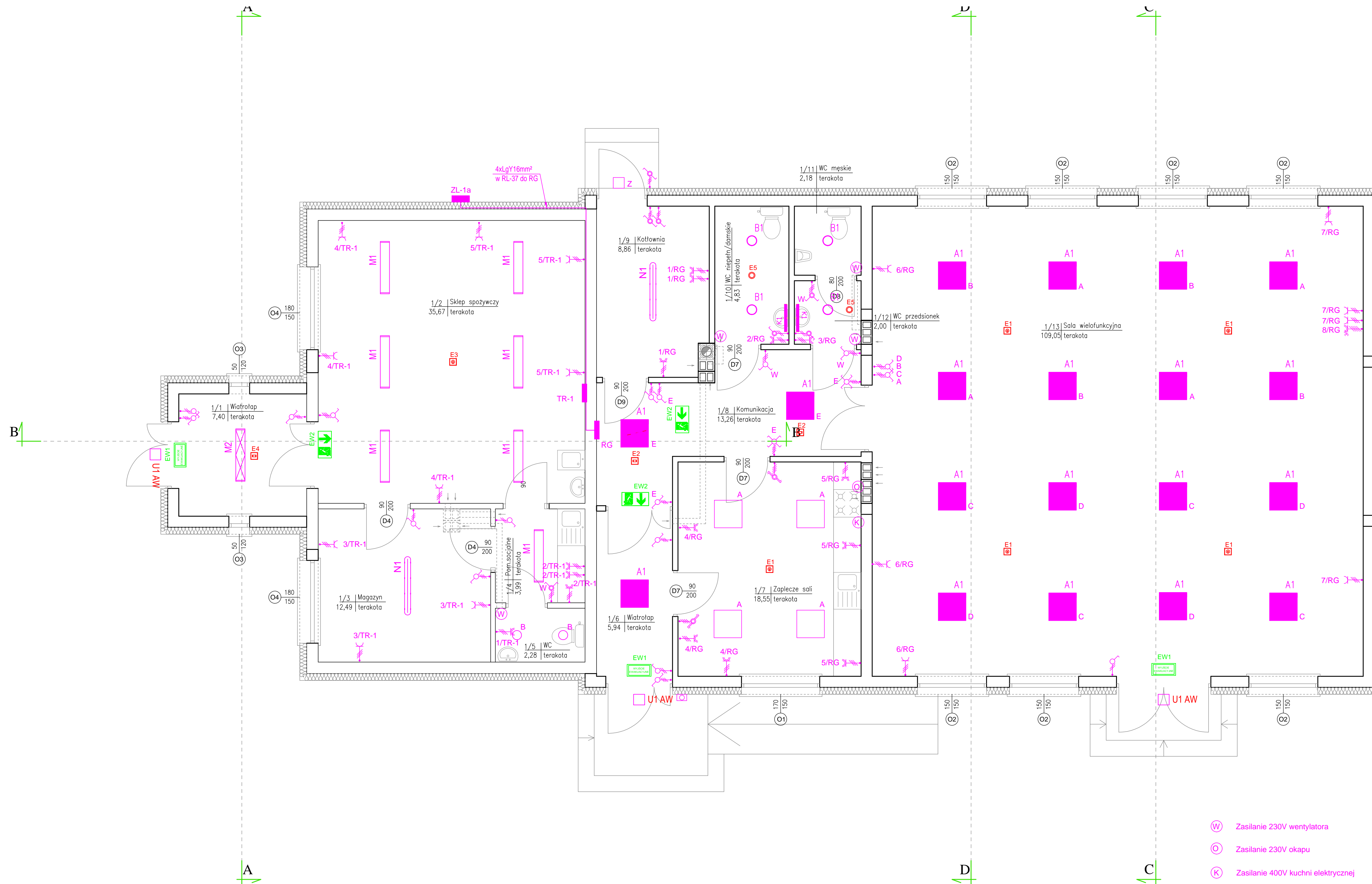
**5**

NAZWA RYS.: **WIDOK ROZDZIELNI TR-1,  
ZESTAWIENIE MATERIAŁÓW**

PROJEKT BUDOWLANO-WYKONAWCZY - BRANŻA ELEKTRYCZNA



# RZUT PARTERU skala 1:50



- |  |  |
|--|--|
|  | LUXIONA TROLL AGAT CLEAN LUX 4x14W PLX E IP44    |
|  | LUXIONA TROLL AGAT LUX 4x14W PLX E               |
|  | LUXIONA TROLL BERYL N 2x18W S2 IP44 E            |
|  | LUXIONA TROLL BERYL M22 2x26W S2 IP44 E          |
|  | LUXIONA TROLL X-WALL K9 14W PLX IP44             |
|  | LUXIONA TROLL METEOR LUX 2x54W IP40              |
|  | LUXIONA TROLL METEOR LUX 2x28W IP40              |
|  | LUXIONA TROLL NEPTUN PC 2x54W IP65               |
|  | LUXIONA TROLL RPD 3W SE 2h AT CNBOP              |
|  | LUXIONA TROLL RPC 3W SE 2h AT CNBOP              |
|  | LUXIONA TROLL RNO 3W SE 2h AT CNBOP              |
|  | LUXIONA TROLL RNC 3W SE 2h AT CNBOP              |
|  | LUXIONA TROLL AXPD 3W SE 2h IP65/20 AT CNBOP     |
|  | LUXIONA TROLL INFINITY B 1,2W SE AT 2h CNBOP     |
|  | LUXIONA TROLL INFINITY AC 1,2W SE AT 2h CNBOP    |
|  | LUXIONA TROLL INFINITY B 1,2W SE AT 2h CNBOP     |
|  | LUXIONA TROLL UPDOOR 2x18W SH IP65 E 2h AT -25 C |
|  | Naświetlacz LED 10W                              |

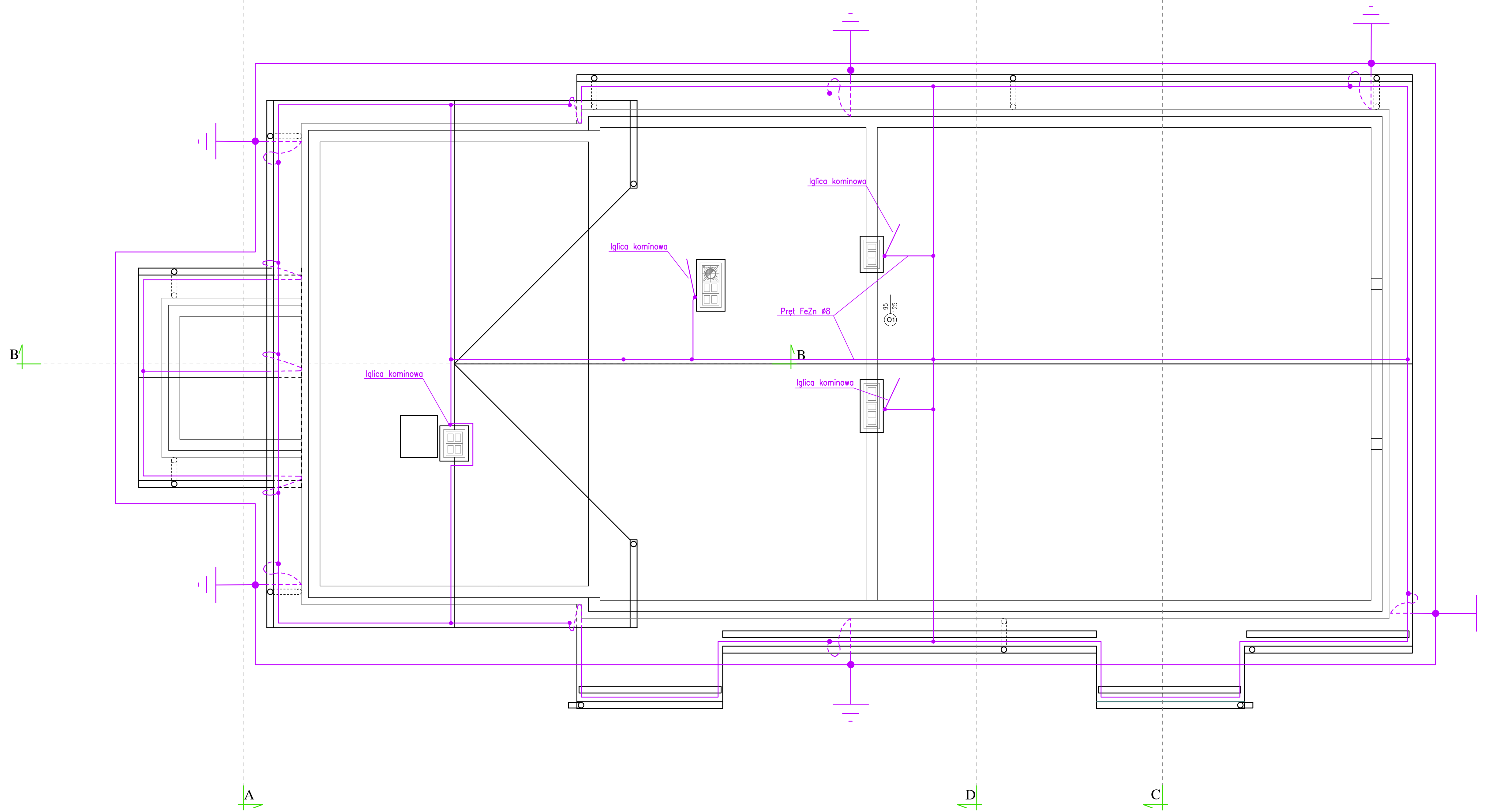
## UKŁAD SIECI PROJEKTOWANEJ TN-S

- Gniazdo 400V bryzgoszczelne min.IP44
- Gniazdo 230V zwykłe
- Gniazdo 230V bryzgoszczelne min.IP44
- Łącznik oświetleniowy pojedynczy IP20
- Łącznik oświetleniowy podwójny IP20
- Łącznik oświetleniowy podwójny min.IP44
- Łącznik oświetleniowy schodowy IP20
- Łącznik oświetleniowy schodowy min.IP44
- Łącznik oświetleniowy schodowy podwójny min.IP44
- Łącznik oświetleniowy krzyżowy IP20

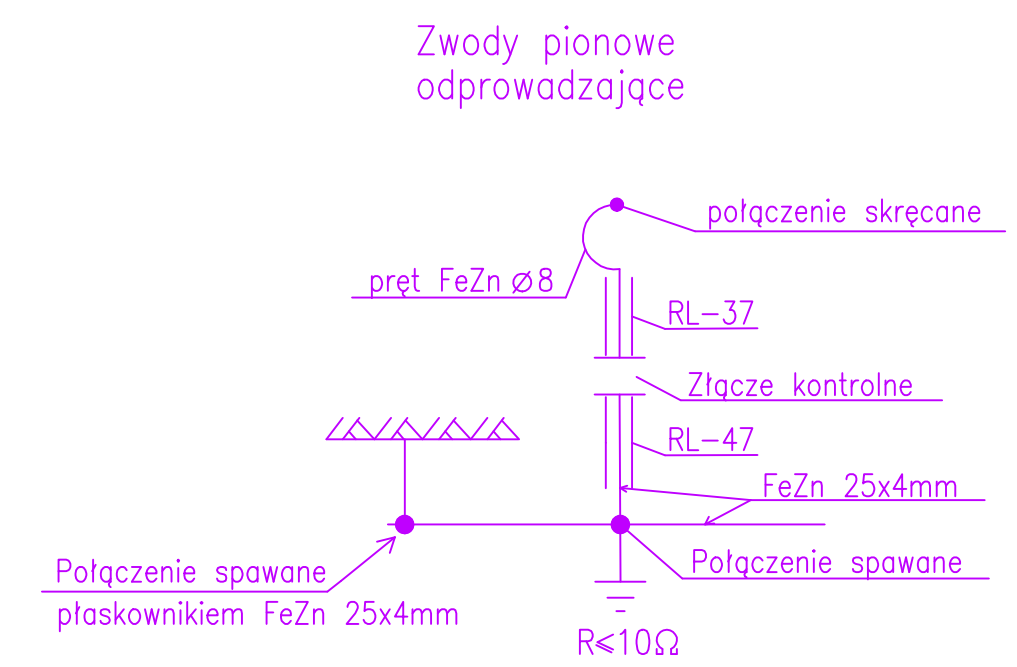
- Zasilanie 230V wentylatora
- Zasilanie 230V okapu
- Zasilanie 400V kuchni elektrycznej
- Włacznik ppoż.

<b>USŁUGI PROJEKTOWE MIROSLAW DIEDUCH</b>		
UL. POLNA 22 21-500 BIAŁA PODLASKA mirde@wp.pl, tel. 513 129 117		
INWESTOR I ADRES: GMINA ZALESIE UL. WARSZAWSKA 34, 21-512 ZALESIE		
OBIEKT I ADRES: BUDYNEK ŚWIETLICY WIEJSKIEJ NOWOSIOŁKI, 21-512 ZALESIE DZ. NR GEOD. 218		
PROJEKTANT: <b>mgr.inż. Kamil Brzozowski</b> LUB/0148/PW0E/12 <i>Projektant w specjalności instalacyjnej w zakresie sieci, instalacji i urządzeń elektrycznych i elektroenergetycznych</i>		
DATA: 30 LISTOPAD 2015 R.	SKALA: 1:50	NR RYS: <b>6</b>
NAZWA RYS: <b>RZUT PARTERU</b>		
PROJEKT BUDOWLANO-WYKONAWCZY - BRANŻA ELEKTRYCZNA		

**RZUT DACHU**  
skala 1:50



**LEGENDA:**



<b>USŁUGI PROJEKTOWE</b> <b>MIROŚLAW DIEDUCH</b> UL. POLNA 22 21-500 BIAŁA PODLASKA mirde@wp.pl, tel. 513 129 117		
INWESTOR I ADRES: GMINA ZALESIE UL. WARSZAWSKA 34, 21-512 ZALESIE		
OBIEKT I ADRES: BUDYNEK ŚWIETLICY WIEJSKIEJ NOWOSIOŁKI, 21-512 ZALESIE DZ. NR GEOD. 218		
PROJEKTANT: <b>mgr.inż. Kamil Brzozowski</b> LUB/0148/PW/OE/12 <i>Projektant w specjalności instalacyjnej w zakresie sieci, instalacji i urządzeń elektrycznych i elektroenergetycznych</i>		
DATA: 30 LISTOPAD 2015 R.	SKALA: 1:50	NR RYS: <b>7</b>
NAZWA RYS.: <b>RZUT DACHU</b>		
PROJEKT BUDOWLANO-WYKONAWCZY - BRANŻA ARCH. - KONSTR.		