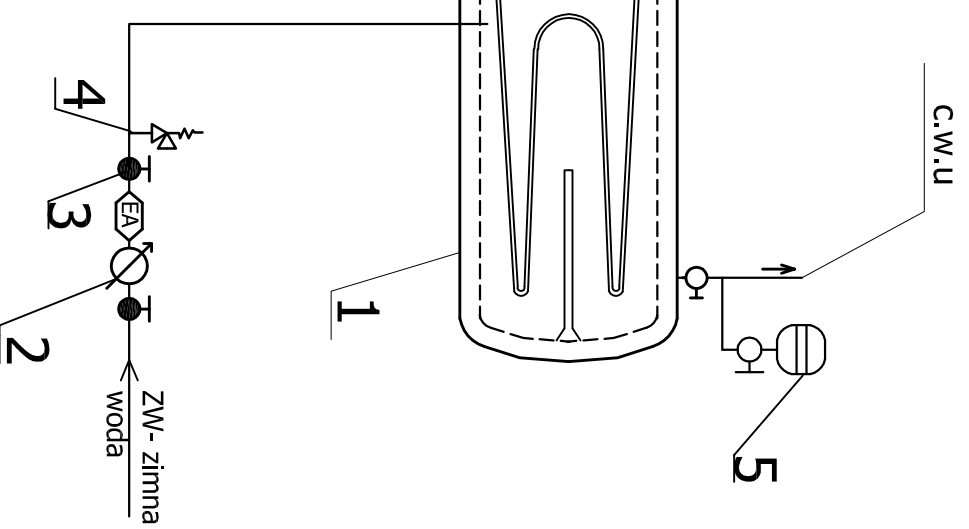



- LEGENDA:**
- 1 - podgrzewacz firmy BIAWAR typu W-E 140.26 K poj. 140 dm³ z grzałką elektryczną
 - 2 - wodomierz wg.projektu przyłącza(odrębne opracowanie)
 - 3 - zawór zwrotny antyskażeniowy wg.projektu przyłącza(odrębne opracowanie)
 - 4 - zawór bezpieczeństwa firmy Syr typ 1915 DN20
 - 5 - naczynie wzbiorcze przeponowe firmy Reflex typ DD18
 - 6 - naczynie wzbiorcze otwarte NWSO 40 dm³
 - 7 - pompa ładująca podgrzewacz firmy Wilo typ Star-RS 25/4
 - 8 - zawór bezpieczeństwa firmy Syr DN 12
 - 9 - kocioł grzewczy DEFRO DELTA Plus 25kW wraz z kompletną automatyką i elementami zabezpieczającymi instalację grzewczą
 - 10 - pompa obiegu grzewczego firmy Wilo typ Stratos 25/ 1-6
 - 11 - trójdrogowy zawór mieszający z termostatem - zabezpieczenie przed za niską temp. wody na powrocie
 - 12 - pompa kotłowa firmy Wilo typ Stratos 25/ 1 - 6
 - 13 - zawór nadmiarowo - upustowy DN25



		ul. Józefa Furmana 19 21-500 Biała Podlaska Tel. kom. 505-284-890	Lipiec 2015
Opracowanie chronione prawem autorskim (zgodnie z Dz.U. nr. 24.23.02.1994r.)			
TEMAT: BUDOWA ŚWIETLICZY WIEJSKIEJ WRAZ Z INFRASTRUKTURĄ ZEWNĘTRZNĄ			
LOKALIZACJA Lachówka Duża nr geod. 124 21-512 Zalesie			
INWESTOR Gmina Zalesie ul. Warszawska 34, 21-512 Zalesie			
TECHNOLOGIA KOTŁOWNI		Nr. S3 PODPIS	
Projektant mgr inż. Piotr Dawidziak upr. nr. LUB/0061/PWOS/07 w spec. Instalacji w zakresie sieci i instalacji wodociągowych i kanalizacyjnych, urządzeń, detekcyjnych, wentylacyjnych, gazowych, wodociągowych i kanalizacyjnych.			
Sprawdzający mgr inż. Zbigniew Ródek upr. nr. LUB/0145/ZWOS/12 w spec. Instalacji w zakresie sieci i instalacji wodociągowych i kanalizacyjnych.			