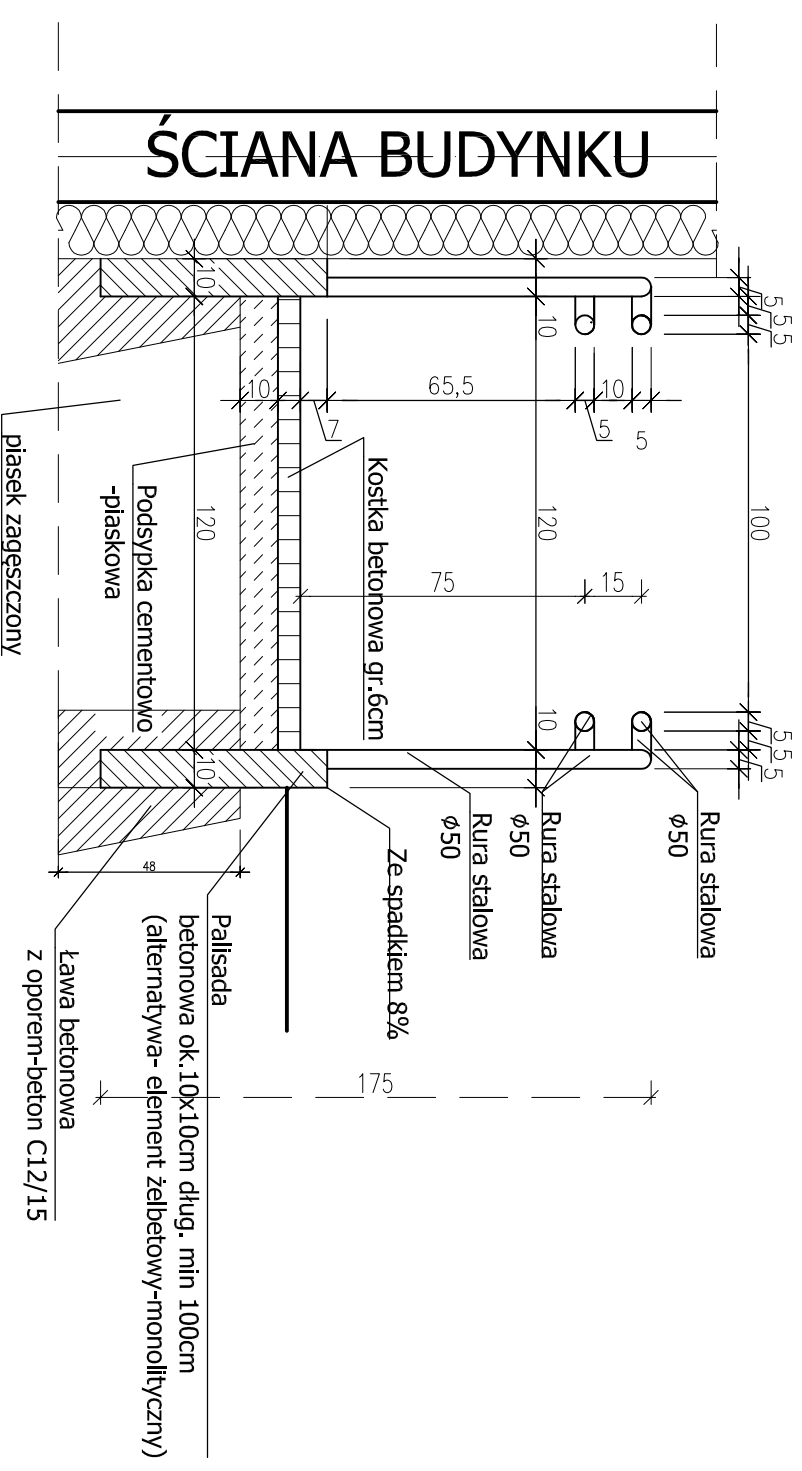
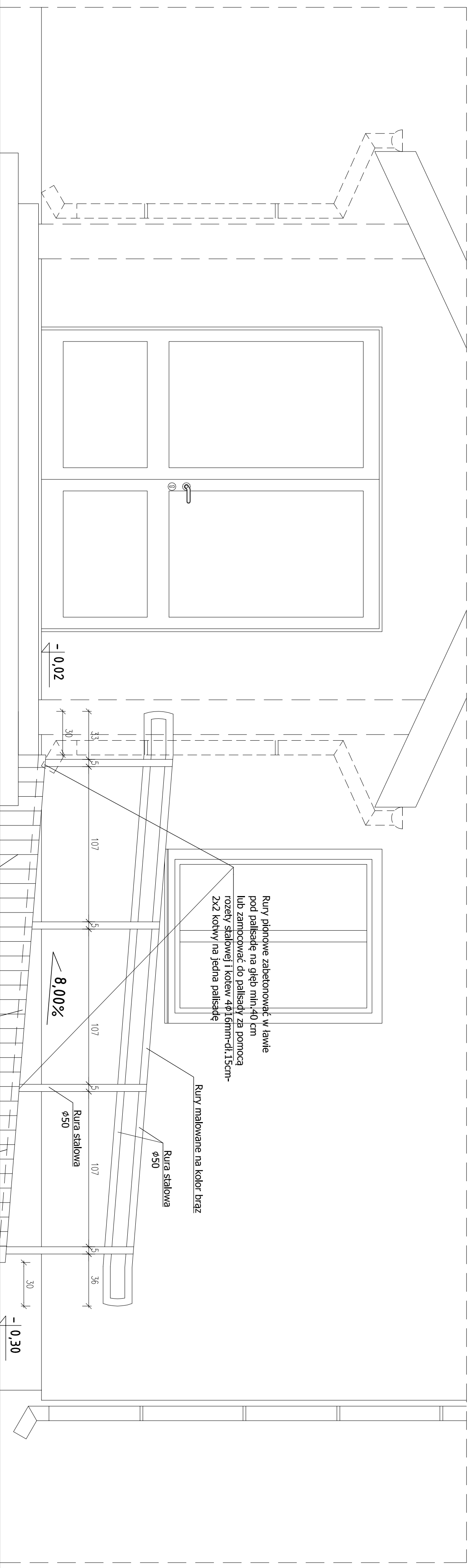


# PODjazd dla niepełnosprawnych -KONSTRUKCJA SZCZEGÓŁ SKALA 1:20



		ul. Józefa Furmana 19 21-500 Biała Podlaska Tel. kom. 505-294-890 e-mail: 052.Dz.Linc.24232021994r.1	Lipiec 2015
Temat: <b>BUDOWA ŚWIETLIWY WIEŚKIEJ WRAZ Z INFRASTRUKTURĄ ZEWNĘTRZNA</b>			
Lokalizacja: <b>Ladołwa Duża nr geod. 124 21-512 Złambie</b>			
Inwestor: <b>Gmina Zalesie ul. Warszawska 34, 21-512 Zalesie</b>			
Projektant: <b>mgr inż. Tomasz Siedziński</b> architektura, inżyniering, geodezja, pomiary konstrukcja, upr. nr.LUB000802004.10 pomiary, upr. nr.LUB000802004.10 upr. nr.LUB000208PFW000009 w spec.konstruktyngej			
Sprawdzający: <b>mgr inż. arch. Przemysław Antonowicz</b> upr. nr.801/BP194 w spec.architektonicznej			
Sprawy i zagadki: <b>mgr inż. Zdzisław Rakaj</b> upr.bud. LUB0113POOK/13 w spec.konstruktyngej			
PRA-COWNIA <b>IP</b> INŻYNIERSKA I PROJEKTOWA		ul. Józefa Furmana 19 21-500 Biała Podlaska Tel. kom. 505-294-890 e-mail: 052.Dz.Linc.24232021994r.1	
PODJAZD DLA NIEPEŁNOSPRAWNYCH N. P11 KONSTRUKCJA SZCZEGÓŁ SKALA 1:20 PODPIS			