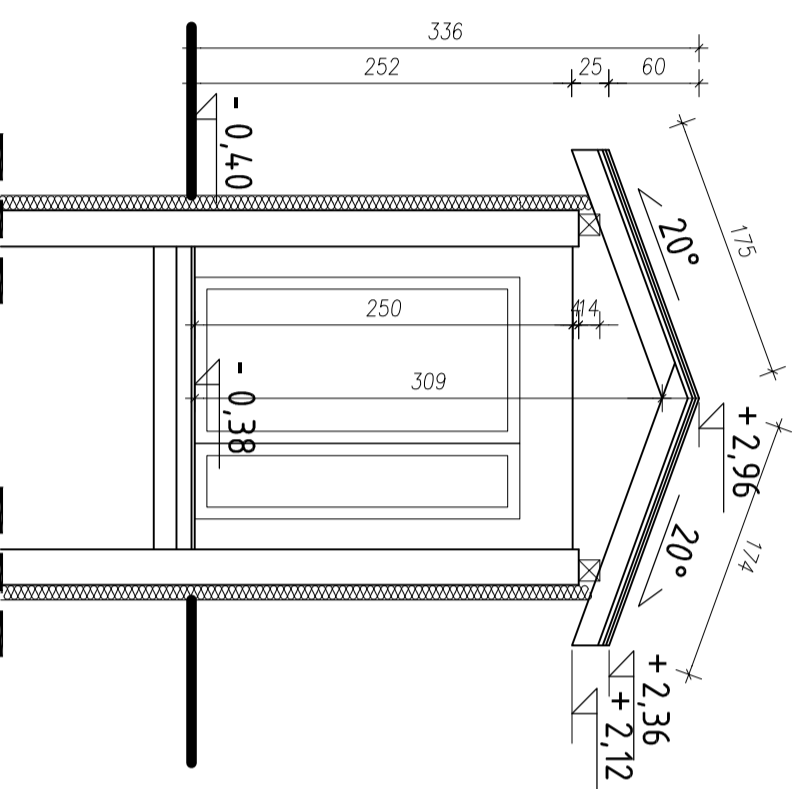



PRZEKRÓJ A-A i B-B  
INWENTARYZACJA  
SKALA 1:50



 <b>PRACOWNIA 999 PROJEKTOWA</b>	ul. Józefa Furmana 19 21-500 Biała Podlaska Tel. kom. 505-284-890	Wrzesień 2015
	Ograniczenie odpowiedzialności prawną autorskich (zgodnie z Dz.Ust. z 24.03.02.1994r.)	
<b>TEMAT:</b>	PRZEBUDOWA BUDYNKU BIUROWYMIESZKALNEGO IZMIANA SPOSOBU JEJEGO UZYTEKOWANIA NA LOKALE SOCJALNE	
<b>LOKALIZACJA:</b>	Zalesie 42z nr geod. 287/1 21-512 Zalesie	
<b>INWESTOR:</b>	Gmina Zalesie ul. Warszawska 34, 21-512 Zalesie	
<b>PRZEKRÓJ A-A i B-B - INWENTARYZACJA SKALA 1:50</b>	<b>Nr. 13</b>	<b>PODPIS</b>
<b>Projektant</b> architektura konstrukcja	mgr Tomasz Siedziwowski ul. nr. LUB00706/ZOOA/10 w specjalności architektonicznej upr. nr. LUB/0206/PW/OK/09 w spec.konstr.kon. inż.	
<b>Sprawdzający</b> architektura konstrukcja	mgr inż. arch. Przemysław Antonowicz ul. nr. 80/1B/194, spec. architektonicznej upr. 330d, LUB/0137/OK/13 w spec.konstr.kon. inż.	